



«AZƏRBAYCAN HAVA YOLLARI»  
QAPALI SƏHMDAR CƏMİYYƏTİ  
MİLLİ AVIASİYA AKADEMİYASI

ISSN 1811-7341

# ELMİ MƏCMUƏLƏR

AVIASİYA TEXNİKASI

AVIASİYA ELEKTRONİKASI

ƏTRAF MÜHİTİN QORUNMASI

TƏHSİL METODOLOGİYASI VƏ TƏLİM

İQTİSADİYYAT, MENECMENT VƏ HÜQUQ

HAVA NƏQLİYYATINDA TƏHLÜKƏSİZLİK  
PROBLEMLƏRİ

KOMPÜTER TEXNİKASI,  
İNFORMASİYA ŞƏBƏKƏLƏRİ

İCTİMAİ ELMLƏR

CİLD 18 № 3

İyul - Sentyabr  
2016  
Baku

[www.naa.edu.az](http://www.naa.edu.az)

Redaksiya heyəti  
Baş redaktor, AMEA-nın akademiki A.M. Paşayev,  
baş redaktorun müavini, AMEA-nın müxbir üzvü A.R. Həsənov

Redaksiya heyətinin üzvləri  
AMEA-nın akademiki A.Ş. Mehdiyev, AMEA-nın akademiki B.H. Tağıyev,  
AMEA-nın müxbir üzvü F.C. Məmmədova, AMEA-nın müxbir üzvü A.Z. Məlikov, prof. A.Z. Bədəlov,  
prof. A.M. Məmmədov, prof. M.X. İlyasov, prof. S.H. Pürhani, prof. C.H. Ağalarov, prof. N.A. Həsənzadə,  
prof. İ.O. Quliyev, prof. M.Ə. Babayev, prof. M.P. Mustafayev, prof. Ə.T. Həzərhanov, prof. R.N. Nəbiyev,  
prof. İ.M. İsmayilov, t.e.d. Ə.S. Səmədov, t.e.d. R.Ə. Sadiqov, t.e.d. T.İ. Nizamov

Texniki redaktor: f.-r.e.n. A.M. Ramazanzadə;  
korrektorlar: O.V. Əliyeva, L.S. Ələsgərova, Ə.H. Kərimov; tərtibatçı: T.A. Quliyeva

#### «ELMI MƏCMUƏLƏR» jurnalının bölmələri

Jurnalda çap olunmaq üçün aşağıdakı mövzular üzrə elmi, orijinal elmi-populyar və xülasə şəklində yazılmış məqalələr qəbul edilir: 1) Aviasiya texnikası. 2) Yerüstü komplekslər, start avadanlıqları, uçuş aparatlarının və onların sistemlərinin istismarı. 3) Aviasiya elektronikasi. 4) Aeronaviqasiya və rabitə, aeronaviqasiya avadanlıqları və kompleksləri. 5) Aerodromların və aeroportların yerüstü avadanlıqlarla təchiz olunması. 6) Havada hərəkətin idarə olunması. 7) Meteorologiya. 8) Ətraf mühitin qorunması. 9) Təhsil metodologiyası və təlim. 10) İqtisadiyyat, menecment və hüquq. 11) Hava nəqliyyatında təhlükəsizlik problemləri. 12) Kompüter texnikası, informasiya şəbəkələri. 13) İctimai elmlər. 14) Reklam xarakterli materiallar.

Jurnalın səhifələrində reklamların yerləşdirilməsi pullu ödənişlə həyata keçirilir.

#### «ELMI MƏCMUƏLƏR» jurnalına məqalələrin təqdim olunma qaydaları

Məqalələr Azərbaycan, rus və ingilis dillərində qəbul olunur. Hər bir məqaləyə onun yazıldığı dildə annotasiya verilməlidir. Çapa təqdim olunan məqalələr A4 formatda, 12 ölçülü şriftlə, ağ kağızda iki intervaldan bir çap olunmalıdır. Boşluqlar: vərəqin sol kənarından 3 sm., sağdan 2 sm., yuxarıdan 2 sm., aşağıdan 2 sm. olmalıdır. Məqalənin həcmi: orijinal və ümumiləşdirilmiş məqalələr üçün 10 səhifə və qısa məlumatlar, şəkillər, cədvəllər və ədəbiyyat daxil olmaqla 4 səhifədən artıq olmamalıdır. Məqalələr 2 nüsxədə və WIN. WORD formatda yığılmış elektron variantda təqdim olunmalıdır. Əlyazmalar müəlliflərə qaytarılır. Digər təşkilatlardan olan müəlliflərin məqalələri onların işlədiyi təşkilatın məktubu ilə birlikdə təqdim olunmalıdır.

Məqalələrə rəy verilir. Məqalə çap olunmağa Redaksiya heyətinin qərarı ilə tövsiyə olunur.

1. Hər bir məqalə müəlliflərinin soyadları, təşkilatın adı və məqalənin yazıldığı dildə bir intervaldan bir çap olunmalı, 5 sətirdən çox olmayan qısa annotasiya ilə başlanmalıdır.

2. Ədəbiyyata istinad:

- ədəbiyyata istinad məqalədə rast gəlinəni ardıcılıqla işlənməlidir.

Sitat gətirmə qaydası:

- dövrü jurnallardakı məqalələr: müəlliflərin soyadları, dövrü jurnalın adı, çap olunma ili, cild, səhifə nömrəsi;

- kitablar və tezislər: müəlliflərin soyadları, kitabın adı, çap olunduğu il və yer, səhifə nömrəsi.

3. Annotasiya.

Annotasiya iki başqa dildə ayrıca bir vərəqdə hər intervaldan bir 10 sətirdən çox olmayan həcmdə yazılmalıdır.

4. Rəsmlər və şəkillər.

Rəsmlər və şəkillər yazıları və izahatları ilə ayrıca təqdim olunmalıdır. Ölçülər: 6x6 sm<sup>2</sup>-dən az və 12x16 sm<sup>2</sup>-dən çox olmayaraq. Qrafiklərin koordinat oxları minimum rəqəm tərkibli olmalıdır. Koordinat oxlarının adları çox aydın yazılmalıdır. Qrafiklərdəki hər bir xətt nömrələnmiş və izahlı şəkildə olan yazılarla verilməlidir.

5. Cədvəllər.

Cədvəllər ayrıca vərəqdə çap olunmalıdır. Onlar nömrələnmiş və başlıqla verilməlidir.

**Bu şərtləri ödəməyən məqalələrə baxılmayacaq.**

Jurnal Milli Aviasiya Akademiyasının «Mülki Aviasiya» nəşriyyatında çapa hazırlanır.

«Elmi Məcmuələr» jurnalı 1999-cu ildə Azərbaycan Respublikası Mətbuat və İnformasiya Nazirliyində qeydiyyatdan keçmişdir.

Qeydiyyat nömrəsi 492 və Azərbaycan Respublikası Prezidenti yanında Ali Attestasiya Komissiyasının reyestrinə daxil olunmuşdur. Tirajı 50 nüsxə.

Redaksiyanın ünvanı:  
AZ-1045, Bakı ş. Mərdəkan pr. 30  
Milli Aviasiya Akademiyası.  
Tel: 497-27-54, və ya 497-26-00 əlavə 21-85  
E-mail: Ramazanzade@rambler.ru  
kulieva\_tatyana@mail.ru

## AVIASIYA TEXNİKASI

### HAVA GƏMİLƏRİNDƏ KÜTLƏ VƏ MƏRKƏZLƏNMƏ ÖLÇMƏ SİSTEMİNİN TƏKMİLLƏŞDİRİLMƏSİ

T.İ. Kərimli

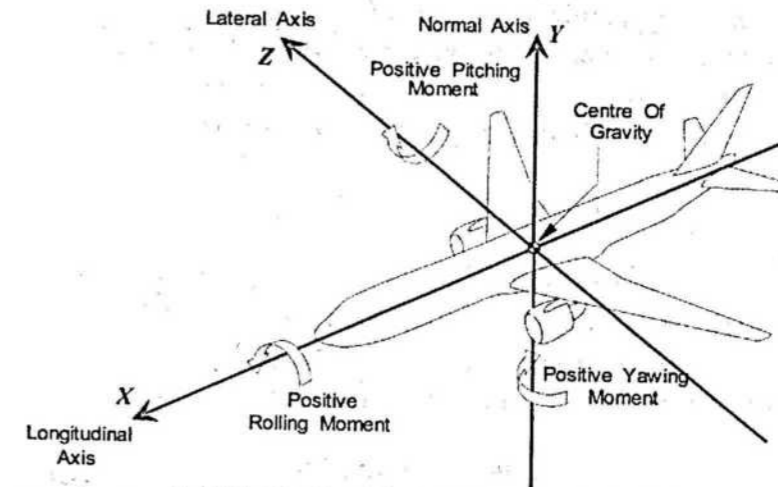
Milli Aviasiya Akademiyası

Məqalədə müasir hava gəmilərində kütlə və mərkəzlənmə parametrlərinin uçuşların təhlükəsizliyindəki rolu təhlil edilmiş, bu parametrləri ölçən sistemlərə baxılmış, onların çatışmayan xüsusiyyətləri qeyd edilmiş, statik, eyni zamanda uçuş prosesində dinamik kütlə və mərkəzlənməni ölçən bort sisteminin yaradılması istiqaməti göstərilmişdir.

Açar sözlər: hava gəmiləri, kütlə və mərkəzlənmə, qüvvə, moment, orta aerodinamik vətər, dayanıqlıq, idarə olunma.

Hava gəmiləri (HG) yüksək uçuş-texniki verilənləri ilə yanaşı yaxşı dayanıqlıq və idarə olunma xüsusiyyətlərinə malik olmalıdır. HG hava ilə qarşılıqlı təsir nəticəsində yaranmış aerodinamik qüvvələr təyyarədə momentlər yaradır. Müxtəlif uçuş rejimlərini həyata keçirmək üçün HG-yə təsir edən xarici qüvvə və momentləri tam və ya qismən müvazinətləndirmək tələb olunur [1, 2]. Şəkil 1-də HG-nin kütlə mərkəzinə nəzərən hərəkətdən asılı olaraq müsbət idarəedici momentlərin istiqamətləri göstərilmişdir. Bərabərsürətli və düz xətti trayektoriya üzrə uçuşları yerinə yetirərkən HG-ə təsir edən qüvvə və momentlərin cəminin sıfır olması zəruridir.

$$\sum X = 0, \sum Y = 0, \sum Z = 0; \sum M_X = 0, \sum M_Y = 0, \sum M_Z = 0 \quad (1)$$



Şəkil 1. Müsbət idarəedici momentlərin istiqamətləri

Belə halda HG müvazinətdə olur. Əgər yalnız HG-ə təsir edən qüvvələr momenti sıfıra bərabər olarsa, belə hal balanslaşma adlanır. Məsələn, HG-nin qararlaşmış dönməsində HG-yə təsir edən qüvvələr cəmi sıfıra bərabər deyil, lakin bu qüvvələrin yaratdığı momentlər cəmi sıfıra bərabərdir. Beləliklə bu zaman HG balanslaşmış vəziyyətdə olur. Real uçuş zamanı HG müvazinət halında olmur. Buna səbəb kimi atmosferin turbulentiyyəni misal göstərmək olar. Belə ki, belə hava cərəyanları HG-nin hücum bucağını, uçuş sürətini, yüklənməni və digər uçuş parametrlərini dəyişməklə, aerodinamik qüvvələrin təsir nöqtəsini və qiymətini dəyişərək HG-nin müvazinətdən çıxmasına səbəb olur. Mülki aviasiya təyyarələrinin hamısı pozulmuş müvazinətin konstruktiv olaraq bərpa olunma xüsusiyyətinə malik olub uçuşların təhlükəsizliyinin artmasını təmin edir. Xarici təsir nəticəsində HG-nin pozulmuş müvazinətinin pilotun müdaxiləsi olmadan müstəqil bərpa olunma xüsusiyyəti dayanıqlıq adlanır. Statik və dinamik dayanıqlıq mövcuddur [3,4]. Statik dayanıqlığa malik təyyarədə hər hansı bir hərəkət parametrlərinin meyil etməsi nəticəsində bu meyli azaltmağa cəhd edən qüvvə faktorlarının yaranması baş verərsə, bu, statik dayanıqlıq adlanır. Əgər yaranmış qüvvə faktorları ilkin meylin artmasına səbəb olarsa, belə təyyarə statik dayanıqsız

hesab edilir. Statik dayanıqlıq idarə olunma kimi uzununa, yol və eninə dayanıqlığa bölünür [4,5]. Yol və eninə dayanıqlıq birlikdə yan dayanıqlıq adlanır. Uçuşun dayaq rejiminin bərpa prosesi rəqsi xüsusiyyətə malikdir. Bu prosesin davamiyyətini təyyarənin dinamik dayanıqlığı xarakterizə edir. HG-nin dinamik dayanıqlığı keçid prosesinə görə müəyyən edilir. Dinamik dayanıqlığın xarakteristikalarına həyəcanlanmanın xarakteri (rəqsi, aperiodik), hərəkətin amplitudu, rəqs periodu, rəqslərin sönmə müddəti və s. aiddir [6]. Bu xarakteristikalar uçuş sınaqlarında, kompüterdə modelləşdirmə zamanı və ya HG-nin həyəcanlanmış hərəkətini təsvir edən diferensial tənliklər sisteminin analitik həlli ilə müəyyən edilə bilər [7]. Dayanıqlıq artdıqca HG-nin idarə olunması pisləşir.

İdarə olunma idarəetmə dəstəklərinin hərəkətinin təsiri ilə təyyarənin reaksiya keyfiyyəti müəyyən edilir [8]. HG-nin uçuşunun idarə olunması əl ilə və avtomatik icra oluna bilər. Bu zaman idarə olunma üsullarından asılı olmayaraq yekun məqsəd eynidir. İdarəetmə məsələlərini üç səviyyəyə bölmək olar: tələb olunan dayanıqlıq və idarə olunmanın təmini, bu və ya digər faza koordinatlarının stabilizasiyası, mürəkkəb trayektoriya manevrələrinin məqsədyönlü idarə edilməsi. Dayanıqlıq və idarə olunma müasir təyyarələrdə avtomatik idarəetmə sistemləri vasitəsilə yerinə yetirilir. Müvazinət, dayanıqlıq və idarə olunmaya bağlı koordinat sisteminin oxlarına nəzərən baxılır [9,10]. OX oxuna nəzərən eninə; OY oxuna nəzərən yol; OZ oxuna nəzərən isə uzununa müvazinət, dayanıqlıq və idarə olunma nəzərdə tutulur.

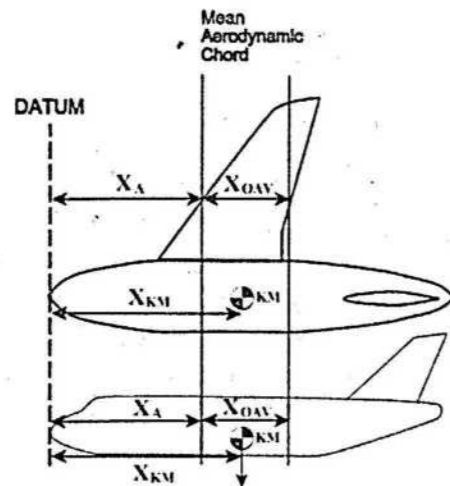
Uzununa hərəkətdə HG-nin dayanıqlığı və idarə olunması onun mərkəzlənməsinin kütlə mərkəzindən asılıdır. Uçuş müddəti ərzində HG-nin kütləsi dəyişdiyindən onun mərkəzlənməsi də dəyişir. Nəzərdə tutulmuş yüklənmələrin bütün variantlarında, yanacaqın sərf olunma prosesində, şassinin yığılması və buraxılmasında istismar zamanı dayanıqlıq və idarə olunma şərtlərini müəyyən edən mərkəzlənmə təyin olunmuş diapazondan kənara çıxmamalıdır [10, 11]. HG-nin müvazinəti, dayanıqlığı və idarə olunması yalnız təyyarənin kütlə mərkəzinin müəyyən vəziyyətlərində əldə oluna bilər. Təyyarənin əsas qaldırıcı səthi qanad olduğundan kütlə mərkəzi qanadın orta aerodinamik vətərinə nəzərən müəyyən edilir. Kütlə mərkəzindən orta aerodinamik vətərin başlanğıcına qədər olan məsafənin ( $X_{KM} - X_A$ ) qanadın orta aerodinamik vətərinin (OAV) uzunluğuna olan nisbətinin ( $X_{OAV}$ ) faizlə ifadəsi təyyarənin mərkəzlənməsi adlanır.

$$X_M = \frac{X_{KM} - X_A}{X_{OAV}} 100 \quad (2)$$

$X_A$  -şerti koordinat başlanğıcından orta aerodinamik vətərin ucuna qədər olan məsafədir.

Şəkil 2-dən mərkəzlənmə (2) düsturuna uyğun olaraq müəyyən edilir [12].  $X_A$  -şerti koordinat başlanğıcından orta aerodinamik vətərin ucuna qədər olan məsafədir.

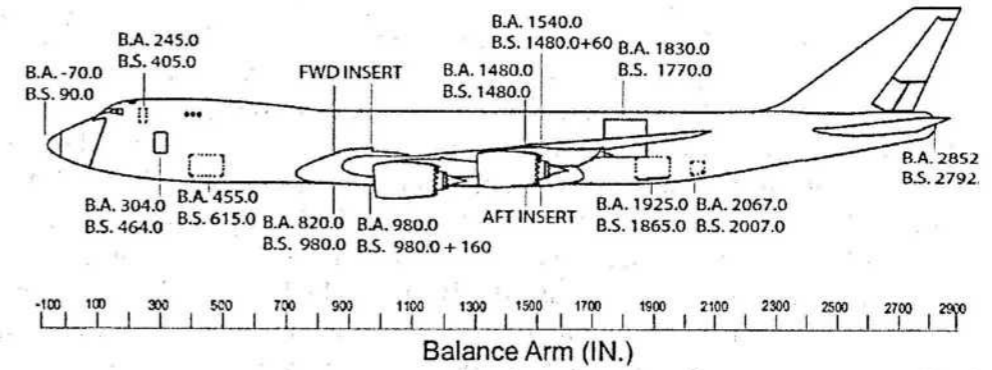
$X_{KM}$  qiymətinin artması kütlə mərkəzinin HG-nin arxasına, azalması isə kütlə mərkəzinin ön tərəfə sürüşməsinə səbəb olur.



Şəkil 2. Kütlə mərkəzinin HG-nin qanadının orta aerodinamik vətərinə nəzərən vəziyyəti

Misal üçün, şəkil 3 üzrə Boeing 747-8F HG üçün mərkəzlənmənin OAV-a nəzərən faizlə ifadəsi aşağıdakı kimi müəyyən edilir.

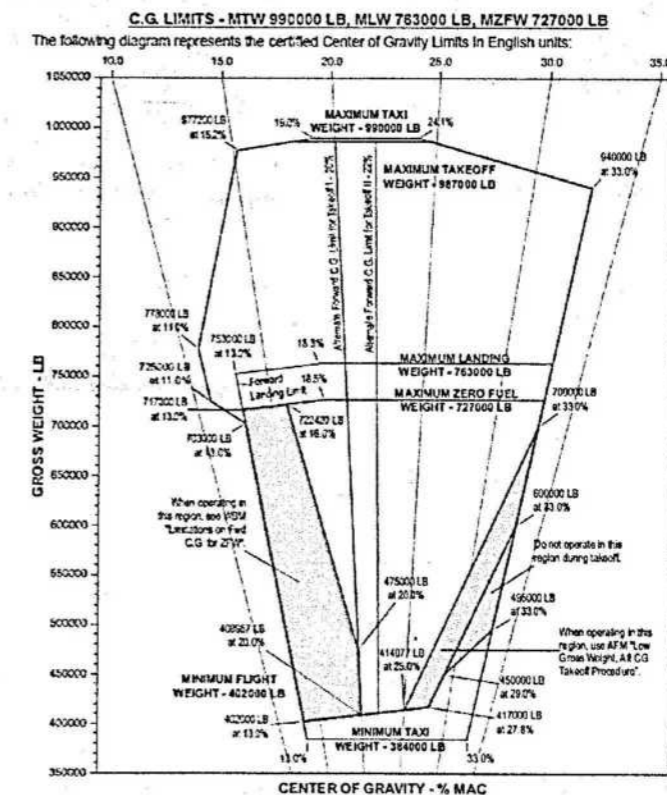
$$\%MAC = \frac{BA - 1258}{327.8} 100 \quad (3)$$



Şəkil 3. Boeing 747-8F HG-nin mərkəzlənməsinin müəyyən edilməsində istifadə edilən balans qolunun vəziyyətləri

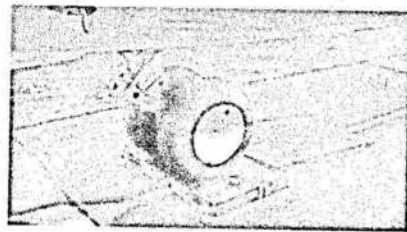
(2) düsturunda balans qolu - BA (Balance Arm) HG-nin burnunun arxa tərəfində şərti koordinat başlanğıcından 70 düym (1.78m) məsafədən başlayan, bizi maraqlandıran obyektə qədər (kütlə mərkəzi) olan məsafədir. 1258 düym (31.9m) BA-ın oxunda yerləşən OAV-in başlanğıcına qədər olan məsafədir. 327.8 düym (8.33m) OAV-ın uzunluğudur. HG-nin hər bir elementinin momentlərini topladıqda tam moment alınır. Tam momenti təyyarənin tam çəkisinə böldükdə şərti koordinat başlanğıcından kütlə mərkəzinə qədər olan BA məsafəsi müəyyən edilir. Həmin məsafədən OAV-ın başlanğıcına qədər olan məsafəni çıxıb, OAV-a böldükdə kütlə mərkəzinin OAV-a nəzərən faizlə ifadəsi müəyyən edilir [13]. Mərkəzlənmə xüsusi blankdan istifadə edilərək əl ilə və ya uçuş heyətinə hazır rəqəmlər təqdim etdikdə avtomatik olaraq xüsusi proqramlar vasitəsilə hesablanır [14].

Şəkil 4-də Boeing 747-8F HG-nin müxtəlif kütlələrində mərkəzlənmənin OAV-a nəzərən faizlə məhdudlaşdırılmış qiymətləri verilmişdir.



Şəkil 4. Boeing 747-8F HG-nin müxtəlif kütlələrində OAV-ə nəzərən qiymətləri

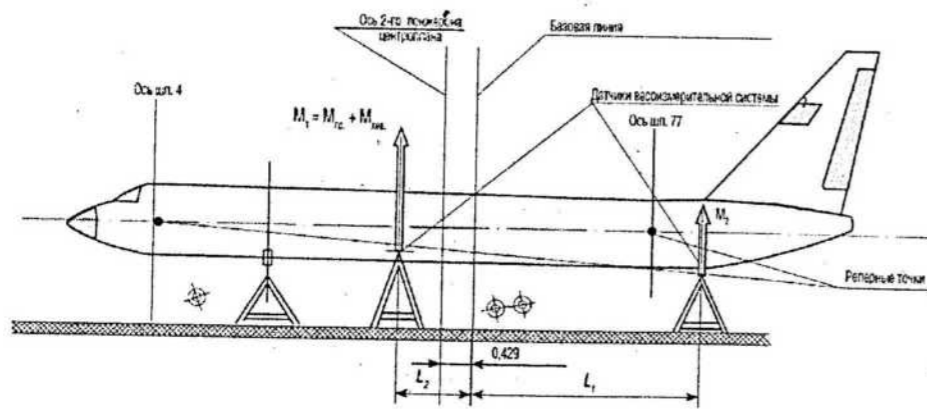
HG-nin mərkəzlənməsi etibarlılığın və uçuşların təhükəsizliyini təmin edən əsas faktorlardan biridir [8-13,15,16]. İCAO-nun tələblərinə görə HG-də hər hansı bir avadanlığı quraşdırdıqda, çıxardıqda və ya yerlərini dəyişdirdikdə təmirdən əvvəl və sonra kütlə və mərkəzlənmə təyin olunmalıdır. Hətta HG-də heç bir dəyişiklik olmadıqda 3 ildən gec olmayaraq HG-nin kütləsi və kütlə mərkəzi təyin edilməlidir. HG-nin əvvəlki boş kütləsi ilə müqayisədə bütün HG-nin sayının 70% kəmiyyətində kütlənin 0.6%-1.4% artımı müşahidə olunur. Məsələn, Tu-154M, Tu-204 təyyarəsi üçün bu qiymət 300÷750 kq təşkil edir. Belə hal HG-də konstruktiv dəyişikliklərin, məsələn, füzelyajın konstruksiya elementlərinin gücləndirilməsi, sərnişin oturacaqlarının əvəzlənməsi və yerlərinin dəyişdirilməsi, əlavə avadanlıqların quraşdırılması, payız-qış fəsillərində hiqroskopik səs izolyasiya qatınında rütubətin hopması və s. şəraitlərdə baş verir. Məsələn, Tu-154M təyyarəsində hopmuş rütubətin kütləsi 300 kq qədər çata bilər. Bunun üçün HG kütləsinin və mərkəzlənməsini təyin edən sistemlərdən istifadə olunur. Belə sistemlər müxtəlif ölçmə prinsiplərinə əsaslanan platformada və ya dayaqlarda quraşdırılan tərəzilərdən ibarətdir [17, 18]. HG-nin qanadın OAV-a nəzərən ağırlıq mərkəzinin müəyyən olunması üçün tərəzilərdən alınan informasiyalar interfeys kabelləri vasitəsilə və ya radiorabitə xətti ilə personal kompüterə ötürülür. Şəkil 5-də platformalı aviya tərəzisi, şəkil 6-da isə dayaqlı aviya tərəzisi göstərilmişdir [17]. Şəkil 7-də hidravlik qaldırıcılarda quraşdırılan dayaqlı aviya tərəziləri ilə Tu-204-300 və onun modifikasiyalarının çəkilməsi və mərkəzlənməsinin müəyyən olunması sxemi verilmişdir [18]. Burada  $M_1$  qanadların altında quraşdırılan sol və sağ tərəflərdəki ölçülən cəm kütlə,  $M_2$  isə quyruq tərəfdəki ölçülən kütlədir. Tərəzilərin iş prinsipi tenzometrik vericilərin kütlədən asılı olan deformasiyaları elektrik siqnallarına çevrilməsinə əsaslanır. HG-nin tam kütləsi ölçüldükdən sonra mərkəzlənməni (HG-nin kütlə mərkəzini) müəyyən etmək üçün optik və reykalı nivelirlərə HG eninə və uzununa istiqamətdə hidravlik qaldırıcıların vasitəsilə üfüqi vəziyyətə gətirilir.



Şəkil 5. Təyyarənin «VAT-5PK» platformalı aviya tərəzində çəkilməsi



Şəkil 6. Il-76 təyyarəsinin «VAT-130P» dayaqlı aviya tərəzində çəkilməsi



Şəkil 7. Tu-204-300 və onun modifikasiyalarının çəkilməsi və mərkəzlənməsinin müəyyən olunması sxemi

Aşağıda müxtəlif ölkələrdə çəki və mərkəzlənmə verilənlərinin hesablama metodları verilmişdir [14]:

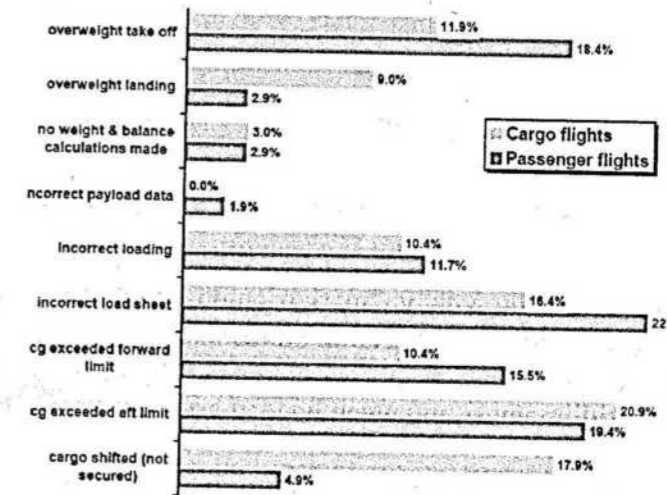
- HG-nin heyəti tərəfindən mərkəzlənmənin hesablanması;
- Aeroport işçiləri tərəfindən mərkəzlənmənin aparılması;
- HG-nin mərkəzlənməsinin hesablanması üzrə (Centralize Load Control) ixtisaslaşdırılmış mərkəzlərə malik kompaniyaların xidmətlərindən istifadə;
- HG-nin mərkəzlənməsinin aparılması üçün xüsusi şöbələrin yaradılması.

HG-nin heyəti tərəfindən mərkəzlənmənin hesablanması zamanı hesablamalarda əlavə xətalər yaranır, heyətin iş müddətinin artırılması baş verir.

Aeroport işçiləri tərəfindən mərkəzlənmənin aparılması zamanı işçi personalının işinin kifayət qədər çoxluğu, müxtəlif aviakompaniyalarda xidmətlərin müxtəlifliyi hallarına rast gəlinir. Aviadaşımaların dünyəvi təcrübəsi göstərir ki, nəhəng aviakompaniyalar özlərinin mərkəzlənmənin hesablanması üzrə ixtisaslaşdırılmış mərkəzlərinin yaradılması sahəsində işlərini aparır.

Mərkəzlənməni daha dəqiq apardıqda təhükəsizliyin səviyyəsi artmaqla daşımaların effektivliyi artır, yanacağa qənaət edilir, yerüstü xidmət zamanı HG-nin yubanmaları azaltmaq və HG-nin yük bölmələrinə yüklərin səhv yerləşdirilməsi ilə səciyyəli olan aviya qəzalarının sayını minimuma endirmək mümkündür.

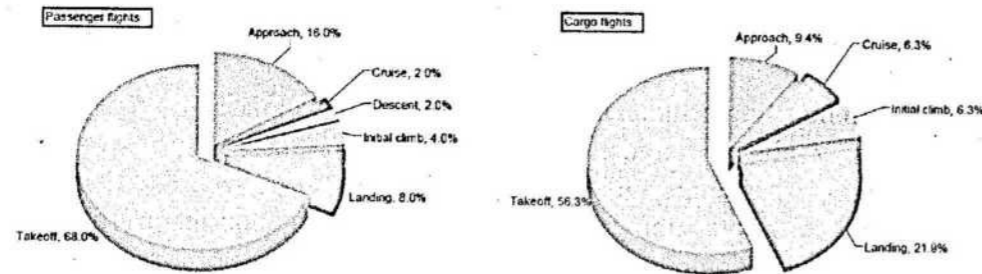
Hollandiya Milli Aerokosmik Laboratoriyasının 1970-2005-ci illəri əhatə edən hesabatında kütlə və mərkəzlənmənin məhdudiyyətinin aşması səbəbindən (İCAO-nun 13-cü əlavəsinə əsasən) sərnişin və yük təyyarələrində baş verən bədbəxt hadisələrin (Accident) təhlilindən məlum olmuşdur ki, 82 bədbəxt hadisədən 50 (61%) sərnişin təyyarələrində, 32 (39%) yük təyyarələrində olmuşdur. Bunlardan 34 (41%) bir və ya bir neçə nəfərin ölümü ilə nəticələn bədbəxt hadisələrdir. Təhlil olunmuş 1970-2005-ci illər üzrə məlum olmuşdur ki, ümumi uçuşların 93%-i sərnişin daşımaları, 7%-i isə yük daşımalarının payına düşmüşdür. Beləliklə yük təyyarələrində kütlə və mərkəzlənmənin məhdudiyyətinin pozulması nəticəsində yük təyyarələrində bədbəxt hadisələrin riski sərnişin təyyarələrindəkinə nisbətən 8.5 dəfə çoxdur. Şəkil 5-də kütlə və mərkəzlənmənin həddinin pozulması nəticəsində təhlil edilmiş bədbəxt hadisələrin səbəblərinin paylanması göstərilmişdir [19].



Şəkil 8. Bədbəxt hadisələrin (accident) səbəblərinin paylanması

Şəkil 8-dən görüldüyü kimi aviya qəzalarının əksəriyyəti mərkəzlənmə (cg-center of gravity) qrafikinə (çədvəlinə) səhv doldurulması, yük təyyarələrində ön və arxa yük bölmələrində yüklərin qeyri-bərabər yerləşdirilməsi və yaxşı bərkidilməməsi nəticəsində yüklərin yerdəyişməsi səbəbindən baş vermişdir.

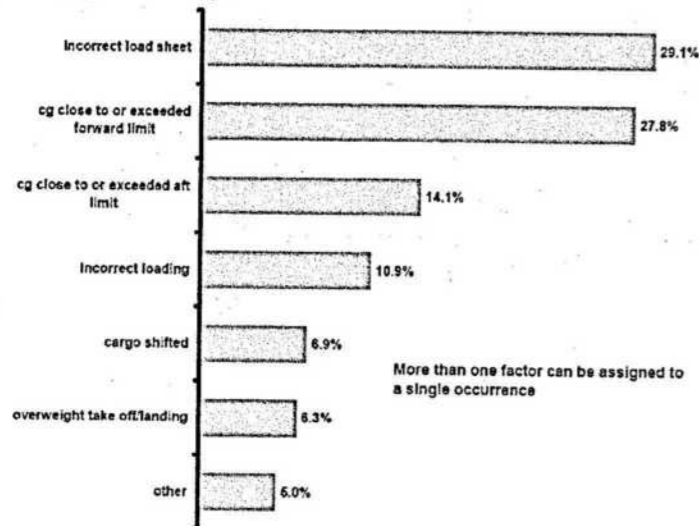
Şəkil 9-da sərnişin və yük HG-nin uçuş prosesində kütlə və mərkəzlənmənin həddinin pozulması nəticəsində baş verən bədbəxt hadisələrin səbəblərinin paylanması göstərilmişdir.



Şəkil 9. Səmişin və yük HG-nin uçuşu prosesində bədbəxt hadisələrin (accident) səbəblərinin paylanması

Şəkil 9-dan görüldüyü kimi kütlə və mərkəzlənmənin həddinin pozulmasından yaranan aviasiya qəzaları zamanı baş vermiş bədbəxt hadisələrin böyük hissəsi HG-nin uçub-qalxması zamanı (takeoff) baş verir.

Hesabatda [19] 1998-2004-cü illəri əhatə edən aviakompaniyaların təhlükəsizliyi üzrə 40-dan çox operatorada 1200 aviasiya hadisəsi (insidentlər) məhz kütlə və mərkəzlənmənin məhdudiyətinin pozulması səbəbindən baş vermişdir. Şəkil 10-da kütlə və mərkəzlənmənin həddinin pozulması nəticəsində təhlil edilmiş bu hadisələrin səbəblərinin paylanması (ümumi insidentlərin faizlə qiyməti) göstərilmişdir.



Şəkil 10. İnsidentlərin səbəblərinin paylanması

Şəkil 10-dan görüldüyü kimi ən çox isident uçub-qalxma zamanı baş verir, belə ki, kütlə və mərkəzlənmənin standart metodu yük və mərkəzlənmə qrafikinə (cədvəlinə) HG-nin kapitanı tərəfindən təsdiq edilməsindən ibarətdir. Yalnız bundan sonra uçuşa kapitan tərəfindən icazə verilə bilər. Lakin elə hallar da ola bilər ki, mərkəzlənmə qrafikindəki səhvlər, yüklərin qeyri-bərabər paylanması və yaxşı bərkidilməməsi, müəyyən həddən artıq kütlə və s. hallarda aviasiya hadisələri-insidentlər baş verir.

Hesabatın analizi əsasında məlum olmuşdur ki, əgər HG-də avtomatik kütlə və mərkəzlənməni müəyyən edən bort sistemlər mövcud olsa, kütlə və mərkəzlənmə ilə əlaqədar olan problemlərin 90%-ni həll etmək mümkün olardı. Baxmayaraq ki, bəzi HG, məsələn Boeing 747-400, MD-11, A-330, A-340, A-380 kütlə və mərkəzlənməni müəyyən edən bort sistemlərlə (KMMBS) təchiz olunub, istismar zamanı baş verən bəzi insidentlər bu sistemlərin özünü doğrulda bilməməsini nümayiş etdirmişdir. Bununla yanaşı, şəkil 8 və 10-dan görüldüyü kimi yüklərin yaxşı bərkidilməməsi nəticəsində yüklərin yerdəyişməsi səbəbindən baş verən bədbəxt hadisə və insidentlərin vaxtında qarşısını almaq üçün kütlə və mərkəzlənmənin sürüşməsinə ölçə bilən avtonom dinamik bort sistemlərin yaradılması məsələsinə baxılmamışdır.

KMMBS-in özünü doğrulda bilməməsinə misal olaraq aşağıdakı hadisələrə baxaq:

• Melburn hava limanında 20 mart 2009-cu ildə göyertəsində 225 səmişin olan Emirates aviaşirkətinə məxsus A340-500 HG-nin quyruq hissəsi uçub-qalxma zamanı uçuş-enmə zolağına çırpılmışdır. Buna səbəb HG-nin 362 tonluq kütləsinin əvəzinə 2-ci pilotun səhvən naviqasiya kompüterinə 262 t. qiymətinin daxil etməsi olmuşdur. HG-nin quyruğunun ciddi zədə alması ilə faciənin qarşısı kapitan tərəfindən alınmışdır [20, 21].

• ABŞ National Airlines yük daşıma şirkətinə məxsus Boeing 747-428 yük təyyarəsi 29 aprel 2013-cü ildə [https://ru.wikipedia.org/wiki/Катастрофа\_Boeing\_747\_в\_Барнаме] Baqram hərbi bazası yaxınlığında 400 m. hündürlüyə qalxdıqdan sonra faciəvi şəkildə qəzaya uğramışdır. Qəzaya səbəb təyyarədə olan 5 ədəd 8 tonluq zirehli maşından birinin yerdəyişməsi nəticəsində orta aerodinamik vətərin 28%-dən 55%-dək dəyişməsi olmuşdur ki, bunun nəticəsində təyyarənin mərkəzlənməsi pozularaq idarə olunması itirilmişdir [22].

Avropa Aviasiya Təhlükəsizlik Agentliyinin (European Aviation Safety Agency- EASA) 2013-2016-cı illər üzrə təhlükəsizlik planının hesabatında böyük HG üçün (CS-25) kütlə və mərkəzlənməni müəyyən edən bort sisteminin təchizinin sertifikatlaşdırılması xüsusiyyətləri üçün düzəlişlərin daxil edilməsinin mümkünlüyü 2017-ci ilə kimi öz həllinin tapılması göstərilmişdir [23].

Müqayisəli analiz nəticəsində kütlə və mərkəzlənməni nəinki yerdə ölçə bilən avtonom statik bort sistemlərin təkmilləşdirilməsinə, həmçinin uçub-qalxma, üfüqi uçuş və enmə zamanı mərkəzlənmənin sürüşməsinə də ölçə bilən avtonom dinamik bort sistemlərin yaradılması vacibliyi müəyyən edilmişdir. Milli Aviasiya Akademiyasında bu sahədə aparılan elmi-tədqiqat işi aparılmış araşdırmalardan görüldüyü kimi kifayət qədər aktuallığa malikdir.

## ƏDƏBİYYAT

1. Principles of flights. JAA ATPL. Theoretical knowledge manual. Oxford Aviation, Frankfurt, Germany, 2001. pp.273-309.
2. David G. Hull. Fundamentals of Airplane Flight Mechanics. Springer-Verlag. Berlin, Heidelberg, 2007. p.298.
3. Основы авиации. Часть I. Основы аэродинамики и динамики полета летательных аппаратов. Ефимов В.В. Учебное пособие. – М.: МГТУ ГА, 2003. – 64 с.
4. А.А. Лебедев, Л.С. Чернобровкин. Динамика полета беспилотных летательных аппаратов. Учебное пособие для вузов. М., Машиностроение, 1973. стр.42-44.
5. Н.Ф.Краснов. Аэродинамика. Ч.1. Основы теории. Аэродинамика профиля и крыла. Учебник. Изд.4-е. М., Либроком, 2010. 496с.
6. А.Ф.Бочкарев, В.В.Андреевский, В.М. Белоконов и др. Аэромеханика самолета. Динамика полета. Учебник для авиационных вузов. М., Машиностроение, 1985. 360 с.
7. Динамика полета и пилотирование самолетов. Учебник. Под редакцией П.И. Рыжова. Монино, 1976. стр.27-87.
8. Ю.П. Гуськов, Г.И. Загайнов. Управление полетом самолетов. Учебник для авиационных вузов. М., Машиностроение, 1980. Стр.11-15.
9. В.П.Бехтир, М.Г.Ефимова, Ю.Н.Стариков, В.Г. Ципенко. Динамика полета самолета Ту-204-120 (ТУ-204-120С). Часть 2. Особенности устойчивости и управляемости. МГТУ ГА. Москва, 2008. 80с.
10. В.П.Бехтир, В.М. Ржевский, Е.Н. Коврижных, В.Х. Копысов. Практическая аэродинамика самолета Ан-124-100. Ульяновск. УВАУ ГА, 2005. 207 с.
11. М.С. Воскобойник, Г.С. Лагосюк, Ю.Д. Миленький, К.Д. Миртов, Д.П. Осокин, М.Л. Скрипка, В.С. Ушаков, Ж.С. Черненко. Конструкция и прочность самолетов и вертолетов. М., Транспорт. 1972. 440 с.
12. Mass and balance. JAA ATPL. Theoretical knowledge manual. Oxford Aviation, Frankfurt, Germany, 2001. pp.60-67.
13. Boeing 747-8F. Weight and Balance. Control and Loading Manual. Boeing, 2016. p.412.
14. <http://www.ato.ru/content/centrovka-vozdushnogo-sudna-mirovaya-praktika-aktualnye-problemy-perspektivy-razvitiya>

15. Airbus 340-500. Weight and Balance Manual. Airbus S.A.S. 2002. p.296.
16. Boeing 787-400. Weight and Balance. Control and Loading Manual. Boeing, 2014. p.538.
17. Г. А. Черепашук, А. П. Потыльчак, А. В. Борзенкова. Авиационно-космическая техника и технология, Национальный аэрокосмический университет им. Н. Е. Жуковского «ХАИ», Харьков. 2014, №1.
18. А.А. Богоявленский. Внедрение мониторинга массы и центровки в процессе технической эксплуатации воздушных судов. [www.gia-stk.ru/mi](http://www.gia-stk.ru/mi). Мир измерений 8/2012.
19. Analysis of aircraft weight and balance related safety occurrences. 19th annual European Aviation Safety Seminar (EASS), March 12-14, Amsterdam, Netherlands, 2007. p.23
20. <https://www.flightglobal.com/news/articles/emirates-a340-tail-strike-attributed-to-pilot-error-325865/>
21. <https://lenta.ru/news/2009/03/21/airbus/>
22. [https://ru.wikipedia.org/wiki/Катастрофа\\_Boeing\\_747\\_в\\_Баграме](https://ru.wikipedia.org/wiki/Катастрофа_Boeing_747_в_Баграме)
23. Report European Aviation Safety Plan 2013-2016. Loss of control in flight Erroneous weight or centre of gravity. [www.easa.europa.eu/sms](http://www.easa.europa.eu/sms). TE.GEN.00400-002. European Aviation Safety Agency. pp.24-25.

**УСОВЕРШЕНСТВОВАНИЕ СИСТЕМЫ ИЗМЕРЕНИЯ МАССЫ И ЦЕНТРОВКИ ВОЗДУШНЫХ СУДОВ**

**Т.И. Каримли**

*В статье проводится анализ влияния массы и центровки воздушных судов на безопасность полетов, рассмотрены системы, измеряющие эти параметры, выявлены их недостатки, указаны направления создания бортовых статических, одновременно динамических систем измерений массы и центровки в полете.*

*Ключевые слова: воздушные судна, масса и центровка, сила, момент, средняя аэродинамическая хорда, устойчивость, управляемость.*

**UPGRADING MEASURING SYSTEMS OF MASS AND BALANCE IN AIRCRAFT**

**T.I. Karimli**

*The article deals with analyzes the parameters of nowadays aircraft weight and balance for flight safety and the systems which measures the parameters are considered and their shortcoming features are represented and direction for creating of static and simultaneously dynamic airborne systems which measure flight mass and balance in flight are described.*

*Keywords: aircraft, weight and balance, force, momentum, mean aerodynamic chord, stability, controllability.*

**AVIASIYA ELEKTRONİKASI**

**ФОТО- И ТЕНЗОЧУВСТВИТЕЛЬНОСТЬ КРИСТАЛЛОВ TlInSe<sub>2</sub>**

**А.М. Пашаев, Э.М. Керимова\*, Н.З. Гасанов\*, С.Х. Умаров\*\*, И. Нуриддинов\*\*\*, Ж.Ж. Ашуров\*\*, Ф.К. Халлоков\*\*\***

Национальная Академия Авиации

\*Институт Физики Национальной Академии Наук Азербайджана

\*\*Бухарский медицинский институт им. Абу Али ибн Сино

\*\*\*Институт ядерной физики АН РУз

*Исследована фото - и тензочувствительность кристаллов TlInSe<sub>2</sub> вдоль тетрагональной оси [001]. Показано, что механизм тензочувствительности кристаллов TlInSe<sub>2</sub> действительно обусловлен перетеканием зарядов из одной долины в другую из-за изменения энергетических положений долин при деформации.*

**Введение**

TlInSe<sub>2</sub> является структурным аналогом кристаллов A<sup>III</sup>B<sup>VI</sup> [1-3]. Интерес к этим соединениям с научной точки зрения обусловлен специфической особенностью строения их кристаллической решетки. Элементарная ячейка этих кристаллов содержит две самостоятельные структурные единицы, обеспечивающие для составляющих разноименных катионов одной и той же группы различную координацию, валентное состояние и характер химических связей. Эти особенности являются причиной резкой анизотропии физических свойств полупроводников данного типа.

В работах [4,5] в кристаллах TlInSe<sub>2</sub> обнаружен сильный пьезорезистивный эффект в кристаллографическом направлении [001], он был объяснен исходя из четырехэллипсоидальной модели зонной структуры с наиболее вероятными расположениями экстремумов в точках Г, N и T зоны Бриллюэна.

В работах [6-9] с применением метода псевдопотенциала теоретически были рассчитаны зонные структуры кристаллов типа TlInSe<sub>2</sub>, а также влияние на них спин-орбитального взаимодействия, давления и температуры. Согласно [9,10], при гидростатическом сжатии, а также при одноосном растяжении вдоль тетрагональной оси [001] кристаллов типа TlInSe<sub>2</sub>, а также при сжатии перпендикулярно оси [001] происходит сужение запрещенной зоны, а при одноосном растяжении вдоль [001] непрямоугольный зазор, соответствующий переходу T<sub>3</sub>→D, увеличивается.

В работе [4] было показано, что при одноосном сжатии (растяжении) энергетический зазор, соответствующий прямому переходу (K = 0 в точке Г), останется без изменения, а зазор непрямого перехода при сжатии кристалла вдоль кристаллографической оси [001] увеличится, что противоречит выводам работ [6-9] о том, что при сжатии кристалла по [001] непрямоугольный энергетический зазор кристалла TlInSe<sub>2</sub> сужается. Поэтому для определения природы смещения ширины запрещенной зоны кристалла p-TlInSe<sub>2</sub>, а также деталей зонной структуры кристаллов при одноосной деформации, в [10,11] были исследованы фотоэлектрические свойства (удельная электропроводность, спектральное распределение фотопроводимости и ЛАХ) образцов при сжатии и растяжении в направлении [001] до различной степени деформирования. Результаты экспериментов показали [10], что при одноосной упругой деформации образцов, как и при гидростатическом давлении, значение темновой проводимости σ<sub>T</sub><sup>[001]</sup> изменяется. При этом в положительно деформированном кристалле (при сжатии) значение темновой проводимости увеличивается, а при отрицательно деформированном состоянии (при растяжении) – уменьшается. Хотя и при сжатии, и при растяжении образцов значения фотопроводимости сильно изменяются, однако положение спектрального максимума собственной фотопроводимости сохраняется, но при этом существенно меняется спектральное распределение фотопроводимости в длинноволновой от максимума фотопроводимости области спектра. Наблюдаемые экспериментальные результаты были объяснены, исходя из наличия в зонной структуре кристаллов прямых (соответствующих переходу при K=0 в точке Г) и

непрямых (соответствующих переходу при  $K \neq 0$ ) оптических переходов: неизменность максимума в спектральной зависимости фотопроводимости кристалла при деформациях сжатия и растяжения свидетельствует об неизменности энергии прямых оптических переходов в процессе деформации, а смещение длинноволновой границы собственной фотопроводимости - об изменении энергии непрямых оптических переходов в процессе деформации полупроводника. Эти экспериментальные результаты хорошо согласуются с выводами зонной модели, предложенной в [4], что свидетельствует о многодолинном характере зонного электронного спектра кристаллов типа  $p\text{-TlInSe}_2$ .

Таким образом, приведенные выше экспериментальные данные свидетельствуют в пользу многодолинного характера электронной структуры кристаллов  $\text{TlInSe}_2$ , однако полной ясности в этом вопросе пока нет. Поэтому для проверки многодолинного механизма тензорезистивного эффекта в кристаллах  $p\text{-TlInSe}_2$  нами были исследованы спектральные распределения фототока  $I_c$  и тензочувствительности  $K$  вдоль кристаллографического направления [001] в широкой спектральной области воздействующего света в недеформированном, положительно и отрицательно деформированном состояниях.

**Образцы для исследования и методика эксперимента**

Для этой цели были использованы кристаллы, синтезированные сплавлением компонентов в соответствии со стехиометрией в вакуумированных ( $\sim 10^{-2}$  Па) и запаянных кварцевых ампулах. В качестве исходных компонентов для синтеза использовались особо чистые элементы таллия (Tl - 000), индия (In - 000) и селена (Se - ОСЧ-17-4). Монокристаллы выращивались усовершенствованным методом Бриджмена, скорость фронта кристаллизации варьировалась от 0,5 до 3 мм/час.

Образцы для исследования изготавливались путем скалывания монокристаллов в двух взаимно перпендикулярных плоскостях естественного скола кристалла и имели форму прямоугольного параллелепипеда с размерами  $0,1 \times 0,2 \times 1,05 \text{ см}^3$ . Electroдами для измерения служили медные проволочки, запаянные к торцам образца индием.

**Результаты исследования и их обсуждение**

Как и в случае фотопроводимости [10], абсолютное значение фототока в положительно деформированных образцах увеличивается, а в отрицательно деформированных - уменьшается по сравнению с недеформированным образцом. При этом максимум фототока не изменяется, что свидетельствует о неизменности зазора прямых переходов кристаллов  $\text{TlInSe}_2$  при различных видах деформации.

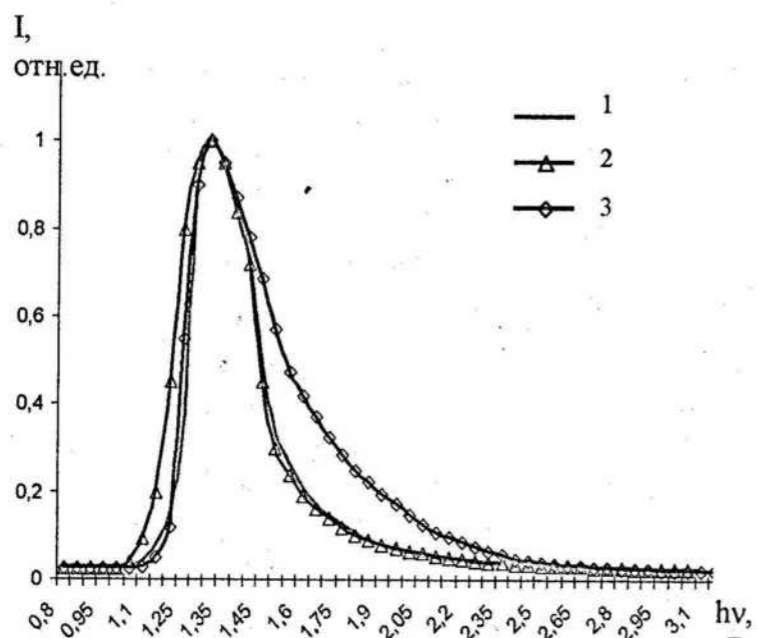


Рис.1. Спектральное распределение фототока недеформированного (1), положительно деформированного (2) и отрицательно деформированного (3) образца  $p\text{-TlInSe}_2$

На рис.1 представлены нормированные по максимуму спектры фототока в спектральной области 0,8-3,2эВ в недеформированном (кривая 1), отрицательно деформированном (кривая 2) и положительно деформированном (кривая 3) образцах монокристалла  $p\text{-TlInSe}_2$ , в направлении [001].

Максимумы фототока всех исследованных кристаллов находятся при 1,2эВ. Как видно из рисунка, при деформациях сжатия и растяжения изменения спектрального распределения фототока наблюдаются не только в длинноволновой, но также и в коротковолновой по сравнению с максимумом фототока области спектра, что свидетельствует о наличии непрямых зонных переходов в кристаллах  $\text{TlInSe}_2$  не только в низкоэнергетической, но и в высокоэнергетической области спектра.

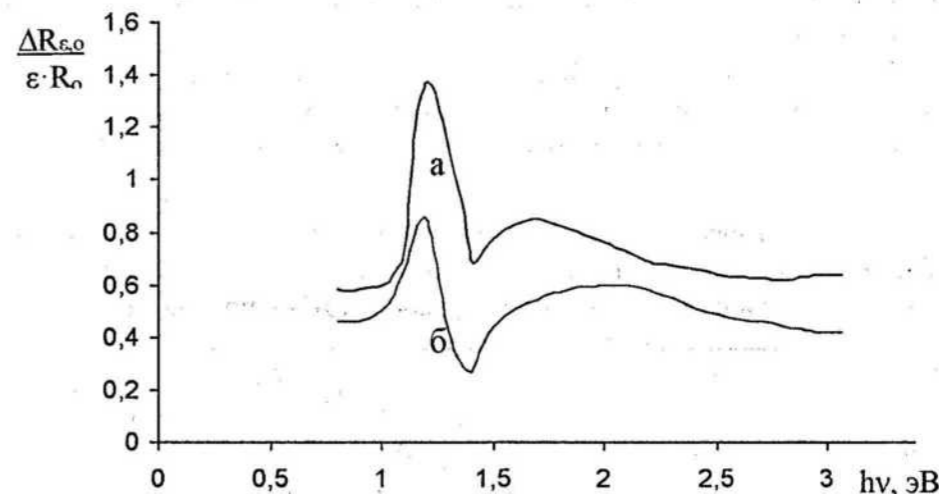


Рис.2. Спектральное распределение тензочувствительности положительно (а) и отрицательно (б) деформированного кристалла  $p\text{-TlInSe}_2$

На рис.2 приведены спектральные распределения тензочувствительности различно деформированных кристаллов, освещенных светом в спектральной области 0,8-3,2эВ. При положительной деформации (сжатии) кристалла наблюдается самый интенсивный пик с максимумом в 1,2эВ, несколько менее интенсивный пик с максимумом в 2,1эВ и некоторая структура в областях 1,6-1,7эВ. Максимум интенсивного пика соответствует максимуму фототока кристалла (рис.2,а). При отрицательной деформации (растяжении) кристалла максимум интенсивного пика в 1,2эВ сохраняется без изменения. Пик с максимумом в 2,1эВ исчезает, и четко проявляется пик с максимумом в 1,7эВ (рис.2,б).

В работе [13] исследованы рентгеновские фотоэлектронные спектры кристаллов  $\text{TlInSe}_2$ , а также теоретически, из первых принципов, с применением неограниченного метода Хартри-Фока (НМХФ) рассчитаны уровни энергетических состояний кристалла, которые удовлетворительно согласуются между собой. Результаты расчета основных уровней валентной зоны (ВЗ) и зоны проводимости (ЗП), полученные авторами [13], даны в таблице 1, в которой значения энергетических уровней приведены относительно уровня Ферми, где энергетические состояния ВЗ имеют отрицательное значение относительно уровня Ферми, а энергии уровней ЗП имеют положительные значения. Поэтому для определения энергетического зазора между уровнями ЗП и ВЗ надо складывать значения энергий, приведенных в таблице. С учетом этого ширина энергетической щели между потолком ВЗ (-0,5эВ) и дном ЗП (+0,7эВ) составляет 1,2эВ, что хорошо совпадает с максимумом собственного фототока и первым, наиболее интенсивным максимумом в спектре тензочувствительности, обусловленным прямыми зонными переходами в  $\text{TlInSe}_2$ . Энергетический зазор между следующим уровнем ВЗ (-0,7эВ) и дном ЗП (+0,7эВ) составляет 1,4эВ, что соответствует минимуму в спектре тензочувствительности кристалла (см. рис.2). Зазор между следующим уровнем ВЗ (1,1эВ) и дном ЗП составляет 1,8эВ. Если учесть то обстоятельство, что НМХФ даёт 10%-ное завышение расчетных величин по сравнению с экспериментом [13], то это значение хорошо совпадает с максимумом наблюдаемого второго пика в спектре тензочувствительности отри-

цательно деформированного образца. Зазор между следующим уровнем ВЗ (-1,4эВ) и дном ЗП имеет значение 2,1эВ, что хорошо совпадает с максимумом второго пика в спектре тензочувствительности положительно деформированного образца. Таким образом, максимумы и минимумы спектрального распределения тензочувствительности деформированных образцов  $TlInSe_2$  при освещении светом различной длины волны строго соответствуют значениям определенных межзонных переходов в кристалле.

Сравнение спектрального распределения положительно и отрицательно деформированных образцов показывает (см. рис.2,а и 2,б), что при положительной деформации появляется и увеличивается по интенсивности полоса тензочувствительности с максимумом в 2,2эВ, а при отрицательной деформации этот пик исчезает, и наблюдается только пик при 1,7эВ, т.е. при изменении знака деформации происходит перераспределение интенсивностей отдельных пиков тензочувствительности.

Таким образом, максимум фотостимулированной тензочувствительности при 1,2эВ обусловлен прямыми межзонными переходами, а все остальные наблюдаемые максимумы связаны с непрямыми межзонными переходами из разных точек зоны Бриллюэна.

**Таблица 1.** Теоретически рассчитанные значения заселения (в %) уровней валентной зоны (ВЗ) в  $TlIn_4Se_{16}$  кластере.  $Se_b$  и  $Se_s$  - объемные и поверхностные атомы. Энергии связи ВЗ являются отрицательными, а зоны проводимости (ЗП) - положительными [13].

	$\epsilon_i$ [эВ]	$MO_i$	Tl	In	$Se_b$	$Se_s$
ЗП (p)	0,9	417	4	6	19	71
	0,7	414	0	4	5	91
ВЗ (sp)	0,5	411	1	7	71	21
	0,7	409	0	6	73	21
	1,1	404	0	4	90	6
	1,4	401	1	6	83	10
	1,6	397	2	16	74	8
	1,8	394	7	7	72	14
	2,2	391	0	25	58	17
	2,5	386	0	14	3	83
	2,5	385	27	5	65	3
	2,7	381	0	3	2	95
	2,9	377	0	6	4	90
3,4	373	0	34	14	52	
ВЗ (s)	6,0	369	0	8	91	1
	6,4	365	0	7	89	4
	7,0	361	0	4	0	96
	7,7	357	1	5	5	89

#### Выводы

Полученные результаты позволяют сделать заключение о том, что механизм тензочувствительности кристаллов  $TlInSe_2$  действительно обусловлен перетеканием зарядов из одной долины в другую из-за изменения энергетических положений долин при деформации.

#### ЛИТЕРАТУРА

- Guseinov G.D., Mooser E., Kerimova E.M., Gamidov R.S., Alekseev I.V., Izmailov M.Z. On some properties of  $TlInSe_2$  ( $Se_2$ ,  $Te_2$ ) single crystals. // Phys. Stat. Sol. 1969. V.34. № 1. P. 33-34.
- Гусейнов Г.Д., Гусейнов Г.Г., Исмаилов М.З., Керимова Э.М., Рустамов В.Д., Рзаев Л.А. Особенности кристаллической структуры и роста кристаллов  $TlSe - TlInSe_2$  // Изв. АН Азерб.ССР. сер. физ.-техн. и матем. наук. 1978. № 1. С. 47-53.
- Бахышов А.Е., Ахмедов А.М. Диаграммы состояния и диаграммы состав - свойства систем  $TlGaS_2 - TlGaSe_2$  и  $TlInS_2 - TlInSe_2$  // Изв. АН СССР. Неорг. матер. 1979. т. 15. № 3. С. 417-420.
- Guseinov G.D., Abdullaev A.G., Ismailov M.Z., Rustamov V.D. The piezoresistive effect in the p- $TlInSe_2$  single crystals // Mater. Res. Bull. 1977. v. 12. № 2. P. 115-118.
- Рустамов В.Д., Исмаилов М., Тагиев И.Т., Рзаева Л.А., Рафибейли Н.Ю. Влияние акустических волн, примесей и одноосной деформации на фотоэлектрические свойства монокристаллов  $TlInSe_2$  // V Всесоюз. конф. по хим. физ. и техн. прим. халькогенидов; Тез. докл. - Баку, Элм. 1979. с. 114-115.
- Гашимзаде Ф.М., Оруджев Г.С. Расчет энергетического спектра электронов тройных полупроводниковых соединений со структурой селенида таллия // Докл. АН Аз.ССР, 1980, т.36, №12, с.18-23.
- Gashimzade F.M., Orudzhev G.S. Effect of pressure and Temperature on the Band Structure of  $TlSe$  // Pys. Stat. Sol. (b), 1981, V.106, K109.
- Allakhverdiev K.R., Mamedov T.G., Salaev E.Yu., Efendieva I.K. The fundamental Absorption Spektra of  $TlInSe_2$  Crystals under pressure // Phys. Stat. Sol. (b), 1983, V.117, K109.
- Оруджев Г.С. Расчет электронного спектра полупроводниковых соединений типа  $TlSe$  // Автореф на соскание канд. физ.-мат. наук. Баку, 1982, с.3-18.
- Guseinov G.D., Matiev A.K., Malsagov M.A., Umarov S.Kh., Abdullaev E.G., Yuraev N.D. Effect of Pressure on Electrical Conductivity of  $TlInSe_2$  Single Crystals // Phys. Stat. Sol. 1985(a). v. 90. P. 703 - 707.
- Умаров С.Х. Влияние одноосной упругой деформации на люксамперные характеристики кристаллов p -  $TlInSe_2$  // «Фундаментальные и прикладные вопросы физики»: Труды конф. посвященной 60-летию АН РУз и ФТИ. 27-28 ноября 2003. - Ташкент, 2003, с 472 - 474.
- Умаров С.Х., Ашуров Ж.Д., Нуритдинов И. Тензорезистивные свойства твердых растворов  $TlIn_{1-x}Co_xSe_2$  // Перспективные материалы, 2007, №3, pp. 24-26.

#### $TlInSe_2$ KRISTALLARININ FOTO - VƏ TENZOHƏSSASLIĞI

A.M. Paşayev, E.M. Kərimova, N.Z. Həsənov, S.X. Umarov, İ. Nuritdinov, J.J. Aşurov, F.K. Xallov

$TlInSe_2$  kristallarının foto və tenzohəssaslığı tetragonal [001] ox istiqamətində tədqiq edilmişdir. Göstərilmişdir ki,  $TlInSe_2$  kristallarının tenzohəssaslığı həqiqətən deformasiya nəticəsində bölgənin energetik dəyişməsi hesabına yükdaşıyıcıların bir bölgədən digər bölgəyə keçməsi ilə əlaqədardır.

#### THE PHOTO - AND TENSOSENSITIVITY OF $TlInSe_2$ CRYSTALS

A.M. Pashaev, E.M. Kerimova, N.Z. Gasanov, S.Kh. Umarov, I. Nuritdinov, Zh.Zh. Ashurov, F.K. Khallov

The photo - and tensosensitivity of  $TlInSe_2$  crystals along the tetragonal axis [001] is investigated. It is shown that the mechanism of tensosensitivity of  $TlInSe_2$  crystals is indeed driven by the flow of charge from one valley to another due to the change of energy states of the valleys during the deformation



**КОМПЬЮТЕРНОЕ МОДЕЛИРОВАНИЕ ПЕРЕХОДНЫХ ПРОЦЕССОВ В СЛОЖНЫХ НАГРУЖЕННЫХ НЕЛИНЕЙНЫХ ЭЛЕКТРИЧЕСКИХ ЦЕПЯХ РАСПРЕДЕЛЕННЫМИ ПАРАМЕТРАМИ**

Э.Т. Газарханов, А.И. Мамедов, М.А. Бабаев

Национальная Академия Авиации

На базе развития теории операционного исчисления представлен новый упрощенный универсальный численный метод для компьютерного моделирования переходных процессов в нагруженных электрических цепях с распределенными параметрами без потерь, без нахождения корней характеристических уравнений, без аппроксимации заданной в произвольной форме, характеристики нелинейного индуктивного элемента, при замене операции непрерывного интегрирования суммированием, пользуясь формулой прямоугольников.

**Ключевые слова:** компьютерное моделирование, цепь с распределенными параметрами, нелинейный элемент.

**Введение.** Как показывает проведенный анализ, учет влияния нелинейностей характеристик отдельных элементов (нелинейные индуктивные и емкостные элементы), на возникающие переходные процессы в сложных нагруженных электрических цепях с распределенными параметрами представляет собой важное научное и практическое значение с целью повышения эффективности их проектирования, эксплуатации, а также автоматизации [1-10]. В настоящее время, в условиях широкого внедрения компьютерной техники в практику инженерных расчетов, становится весьма эффективным применение численных методов для компьютерного моделирования переходных процессов в сложных нагруженных нелинейных электрических цепях с распределенными параметрами.

К группе новых эффективных дискретных методов, основанных на базе дальнейшего развития и обобщения теории операционного исчисления, относятся в настоящее время новые численные методы, предложенные в работах [11-21], для компьютерного моделирования переходных процессов как в системах с сосредоточенными, так и с распределенными параметрами.

Преимуществом данного подхода является то, что он позволяет произвести компьютерное моделирование переходных процессов в системах с сосредоточенными и с распределенными параметрами без перехода в область дискретных изображений [7-9], а также осуществлять переход от Лапласовых изображений искомым функциям в область оригиналов без нахождения корней характеристических уравнений, без разложения операторного коэффициента распространения волны и операторного волнового сопротивления в ряды, что значительно упрощает математические выкладки и повышает точность расчетов.

Кроме того, предложенный подход [11-21], в отличие от существующих методов [1-10], в зависимости от заданной точности расчета, позволяет заменить операцию непрерывного интегрирования суммированием, пользуясь формулами не только прямоугольников, но и трапеций, Симпсона, Уэддла и др. Указанные свойства нового подхода существенно расширяют круг решаемых практических задач.

В данной статье, на базе дальнейшего развития теории операционного исчисления, впервые в научной литературе рассматриваются вопросы, связанные с дальнейшим развитием работ [11-21], для разработки нового упрощенного универсального численного метода для компьютерного моделирования переходных процессов в сложных нагруженных нелинейных электрических цепях с распределенными параметрами, без аппроксимации заданной в произвольной форме, характеристики нелинейного индуктивного элемента, при замене операции непрерывного интегрирования суммированием, пользуясь формулой прямоугольников [11].

**1. Постановка задачи**

Рассмотрим переходные процессы в сложной нелинейной электрической цепи с рас-

пределенными параметрами без учета потерь в линии, с активным сопротивлением  $R_2$ , индуктивностью  $L_2$  и емкостью  $C_2$  в конце цепи, при включении ее к источнику произвольного напряжения  $U_0(t)$  через сосредоточенное сопротивление  $R_1$ , нелинейный индуктивный элемент (катушка со стальным сердечником) с известной произвольной нелинейной характеристикой и емкостью  $C_1$  (рис. 1).

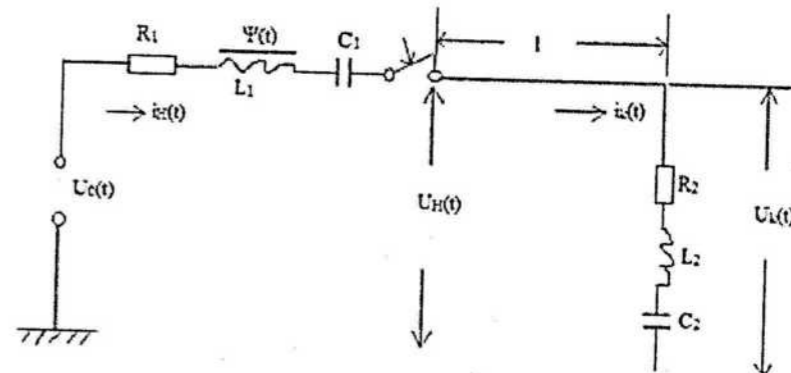


Рис. 1. Расчетная схема сложной нелинейной электрической цепи с распределенными параметрами

В данной постановке задачи переходные процессы, протекающие в электрической цепи с распределенными параметрами, описываются волновыми уравнениями:

$$\begin{aligned} -\frac{\partial u}{\partial x} &= L_0 \frac{\partial i}{\partial t}, \\ -\frac{\partial i}{\partial x} &= C_0 \frac{\partial u}{\partial t}, \quad 0 \leq x \leq \ell \end{aligned} \quad (1)$$

где  $U = U(x, t)$ ,  $i = i(x, t)$  – соответственно, изменение напряжения и тока в произвольной точке электрической цепи в любой момент времени;  $L_0, C_0$  – индуктивность и емкость цепи на единицу длины;  $\ell$  – длина электрической цепи с распределенными параметрами;

Начальные условия:

$$U(x, t)_{t=0} = 0, \quad i(x, t)_{t=0} = 0$$

Граничные условия:

$$U(x, t)_{t=0} = U_H(t), \quad i(x, t)_{x=l} = i_k(t)$$

где  $U_H(t), i_k(t)$  – соответственно произвольные законы изменения напряжения в начале, тока в конце электрической цепи с распределенными параметрами.

В данной постановке задачи, особенностью решения проблемы динамики в указанной системе является то, что в граничных условиях значения функций  $U_H(t), i_k(t)$  в начале решения поставленной задачи являются неизвестными. Их значения определяются в ходе решения данной задачи.

**2. Решение задачи**

На базе предложенного нового подхода при решении поставленной задачи на первом этапе необходимо получить Лапласово изображение для функций  $U(x, t), i(x, t)$ . В связи с этим, при принятых начальных и граничных условиях, из системы дифференциальных уравнений (1) получаем следующие выражения для упомянутых функций в операторной форме:

$$U(x, p) = \frac{Chv(1-x)}{Chvl} U_H(p) - \rho \dot{i}_k(p) \frac{Shvx}{Chvl}, \quad (2)$$

$$\dot{i}(x, p) = \frac{1}{\rho} \frac{Shv(1-x)}{Chvl} U_H(p) + \dot{i}_k(p) \frac{Chvx}{Chvl}, \quad (3)$$

где  $p$  – оператор преобразования Лапласа,  $v = p\sqrt{2LC} = \frac{p}{v}$  – коэффициент распространения волны;  $\rho = \sqrt{\frac{L}{C}}$  – волновое сопротивление электрической цепи с распределенными параметрами;  $U(x, p), \dot{i}(x, p), U_H(p), \dot{i}_k(p), \dot{i}(x, p)$  – Лапласово изображение функций,  $U(x, t), U_H(t), \dot{i}(p), \dot{i}_k(p), v = \frac{1}{\sqrt{LC}}$  – скорость распространения волны.

Второй этап решения данной задачи связан с осуществлением перехода от Лапласовых изображений (2), (3) в область оригиналов, без нахождения корней характеристических уравнений. В связи с этим, согласно, предложенному подходу [11-21], выражения (2), (3) можно представить в виде:

$$U(\delta, p) \left[ \frac{1}{p} + W_1(p) \right] = [W_2(p) - W_3(p)] U_H(p) - \rho i_k(p) [W_4(p) - W_5(p)], \quad (4)$$

$$i(\delta, p) \left[ \frac{1}{p} + W_1(p) \right] = \frac{1}{\rho} [W_2(p) - W_3(p)] U_H(p) - i_k(p) [W_4(p) - W_5(p)], \quad (5)$$

где

$$W_1(p) = \frac{e^{-2v\ell}}{p}; \quad W_2(p) = \frac{e^{-2v\ell\delta}}{p}; \quad W_3(p) = \frac{e^{-2v\ell(1-\delta)}}{p}; \quad W_4(p) = \frac{e^{-v\ell(1-2\delta)}}{p};$$

$$W_5(p) = \frac{e^{-v\ell(1+2\delta)}}{p}, \quad \delta = \frac{x}{2\ell}.$$

$W_1(p), W_2(p), \dots, W_5(p)$  – передаточные функции.

На основе теоремы свертки [11,21], переходя от уравнений (4), (5) относительно изображений к уравнениям относительно оригиналов, получим:

$$\int_0^t U(t-\theta, \delta) 1(\theta) d\theta + \int_{2\ell}^t U(t-\theta, \delta) W_1(\theta) d\theta = \int_{2\ell\delta}^t U_H(t-\theta) W_2(\theta) d\theta + \int_{2\ell(1-\delta)}^t U_H(t-\theta) W_3(\theta) d\theta - \rho \int_{\ell(1-2\delta)}^t i_k(t-\theta) W_4(\theta) d\theta + \rho \int_{\ell(1+2\delta)}^t i_k(t-\theta) W_5(\theta) d\theta, \quad (6)$$

$$\int_0^t i(t-\theta, \delta) 1(\theta) d\theta + \int_{2\ell}^t U(t-\theta, \delta) W_1(\theta) d\theta = \frac{1}{\rho} \int_{2\ell\delta}^t U_H(t-\theta) W_2(\theta) d\theta - \frac{1}{\rho} \int_{2\ell(1-\delta)}^t U_H(t-\theta) W_3(\theta) d\theta - \int_{\ell(1-2\delta)}^t i_k(t-\theta) W_4(\theta) d\theta + \int_{\ell(1+2\delta)}^t i_k(t-\theta) W_5(\theta) d\theta, \quad (7)$$

$$W_1(t) = 1(t-2\tau); \quad W_2(t) = 1(t-2\tau\delta); \quad W_3(t) = 1(t-2\tau(1-\delta));$$

$$W_4(t) = 1(t-\tau(1-2\delta)); \quad W_5(t) = 1(t-\tau(1+2\delta)), \quad W_1(t), W_2(t), \dots, W_5(t)$$

– известные оригиналы передаточных функций  $W_1(t), W_2(t), \dots, W_5(t)$ ;  $\tau = \frac{\ell}{t}$  – время распространения волны в один конец исходной электрической цепи с распределенными параметрами.

Интегральные уравнения (6), (7) могут быть решены численно, если заменить интегралы суммами, с помощью различных способов [9,21].

В связи с этим, используя связь между непрерывным временем  $t$  и дискретным  $n$  ( $n = 0, 1, 2 \dots$ ) в виде  $t = \frac{nT}{\lambda}$  [7,11] (где  $\lambda$  – любое целое число,  $T = 2\tau$  – абсолютный период повторения решетчатой функции) производим дискретизацию интегральных уравнений (6), (7), при выбранном интервале  $\frac{T}{\lambda}$ , заменяя операцию непрерывного интегрирования суммированием, в данном случае пользуясь формулой прямоугольников [11].

$$\frac{T}{\lambda} \sum_{m=0}^n 1[m] U[n-m, \delta] + \frac{T}{\lambda} \sum_{m=\lambda}^n W_1[m] U[n-m, \delta] = \frac{T}{\lambda} \sum_{m=\lambda\delta}^n W_2[m] U_H[n-m] + \frac{T}{\lambda} \sum_{m=\lambda(1-\delta)}^n W_3[m] U_H[n-m] - \frac{T}{\lambda} \rho \sum_{m=0,5\lambda(1-2\delta)}^n W_4[m] i_k[n-m] + \frac{T}{\lambda} \rho \sum_{m=0,5\lambda(1+2\delta)}^n W_5[m] i_k[n-m] \quad (8)$$

$$\frac{T}{\lambda} \sum_{m=0}^n 1[m] i[n-m, \delta] + \frac{T}{\lambda} \sum_{m=\lambda}^n W_1[m] i[n-m, \delta] = \frac{1T}{\rho\lambda} \sum_{m=\lambda\delta}^n W_2[m] U_H[n-m] -$$

$$-\frac{1T}{\rho\lambda} \sum_{m=\lambda(1-\delta)}^n W_3[m] U_H[n-m] + \frac{T}{\lambda} \sum_{m=0,5\lambda(1-2\delta)}^n W_4[m] i_k[n-m] + \frac{T}{\lambda} \sum_{m=0,5\lambda(1+2\delta)}^n W_5[m] i_k[n-m] \quad (9)$$

где  $W_1(n), W_2(n), \dots, W_5(n)$  – известные решетчатые функции:

$$W_1(n) = 1[n-\lambda]; \quad W_2(n) = 1[n-\lambda\delta]; \quad W_3(n) = 1[n-\lambda[1-\delta]];$$

$$W_4(n) = 1[n-0,5\lambda[1-2\delta]]; \quad W_5(n) = 1[n-0,5\lambda[1+2\delta]];$$

Здесь

$$\sum_{m=0}^n 1[m] U[n-m, \delta] = U[n, \delta] + \sum_{m=1}^n 1[m] U[n-m, \delta], \quad (10)$$

$$\sum_{m=0}^n 1[m] i[n-m, \delta] = i[n, \delta] + \sum_{m=1}^n 1[m] i[n-m, \delta], \quad (11)$$

Выражение (8) с учетом (10) будет:

$$U[n, \delta] + \sum_{m=1}^n 1[m] U[n-m, \delta] + \sum_{m=\lambda}^n W_1[m] U[n-m, \delta] = \sum_{m=\lambda\delta}^n W_2[m] U_H[n-m] + \sum_{m=\lambda(1-\delta)}^n W_3[m] U_H[n-m] - \rho \sum_{m=0,5\lambda(1-2\delta)}^n W_4[m] i_k[n-m] + \rho \sum_{m=0,5\lambda(1+2\delta)}^n W_5[m] i_k[n-m] \quad (12)$$

Отсюда можно получить следующее рекуррентное соотношение, позволяющее последовательно вычислить функцию  $U[n, \delta]$ :

$$U[n, \delta] = \sum_{m=\lambda\delta}^n W_2[m] U_H[n-m] + \sum_{m=\lambda(1-\delta)}^n W_3[m] U_H[n-m] - \rho \sum_{m=0,5\lambda(1-2\delta)}^n W_4[m] i_k[n-m] - \rho \sum_{m=0,5\lambda(1+2\delta)}^n W_5[m] i_k[n-m] - \rho \sum_{m=\lambda}^n W_1[m] U[n-m, \delta] - \sum_{m=1}^n 1[m] U[n-m, \delta] \quad (13)$$

Для определения изменения тока  $i[n, \delta]$ , выражение (9) с учетом (11) будет:

$$i[n, \delta] + \sum_{m=1}^n 1[m] i[n-m, \delta] + \sum_{m=\lambda}^n W_1[m] i[n-m, \delta] = \frac{1}{\rho} \sum_{m=\lambda\delta}^n W_2[m] U_H[n-m] - \frac{1}{\rho} \sum_{m=\lambda(1-\delta)}^n W_3[m] U_H[n-m] + \sum_{m=0,5\lambda(1-2\delta)}^n W_4[m] i_k[n-m] + \sum_{m=0,5\lambda(1+2\delta)}^n W_5[m] i_k[n-m] \quad (14)$$

Отсюда, получаем следующее рекуррентное соотношение, позволяющее последовательно вычислить функцию  $i[n, \delta]$ :

$$i[n, \delta] = \frac{1}{\rho} \left( \sum_{m=\lambda\delta}^n W_2[m] - U_H[n-m] \right) - \frac{1}{\rho} \sum_{m=\lambda(1-\delta)}^n W_3[m] U_H[n-m] +$$

$$+ \sum_{m=0,5\lambda(1-2\delta)}^n W_4[m] i_k[n-m] + \sum_{m=0,5\lambda(1+2\delta)}^n W_5[m] i_k[n-m] -$$

$$- \sum_{m=\lambda}^n W_1[m] i[n-m, \delta] - \sum_{m=1}^n 1[m] i[n-m, \delta] \quad (15)$$

Погрешность расчетов связана с величиной  $\lambda$ . Чем больше выбрана величина  $\lambda$ , тем в меньшей мере характеристики непрерывной функции отличаются от соответствующих характеристик решетчатых.

В полученные рекуррентные соотношения (13),(15) входят неизвестные функция  $U_H[n]$ ,  $i_r[n]$ . Определение их значения осуществляется по следующей методике.

Для определения значения напряжения  $U_H[n]$  рис.1, для начальной точки ( $x = 0$ ) нагруженной нелинейной электрической цепи с распределенными параметрами можно представить дифференциальное уравнение:

$$U_0(t) = R_1 i_H(t) + \frac{d\psi}{dt} + \frac{1}{C_1} \int_0^t i_H(\theta) dt + U_H(t) \quad (16)$$

где  $i_H(t)$  – изменения тока в начальной тока нагруженной нелинейной электрической цепи с распределенными параметрами;

$\Psi(t)$  – изменение потокосцепления на нелинейном элементе.

В дифференциальном уравнение (16) для данного случая нелинейную зависимость между потокосцепления  $\Psi(t)$  и током  $i_H(t)$  можно представить виде:

$$i_H(t) = \Phi[\Psi(t)] \quad (17)$$

При нулевых начальных условиях нелинейное дифференциальное уравнение (16) в операторной форме можно представить в виде:

$$\Psi(P) + \left( \frac{R_1}{P} + \frac{1}{P^2 C_1} \right) I_H(P) = [U_0(P) - U_H(P)] \quad (18)$$

Выражения (18) на основе нового подхода, предложенного в [11 – 21], можно представить в виде:

$$\Psi(P) + W_7(P) I_H(P) = W_6(P) [U_0(P) - U_H(P)] \quad (19)$$

где

$$W_7(P) = \frac{R_1}{P} + \frac{1}{P^2 C_1}, \quad W_6(P) = \frac{1}{P},$$

$W_6(P), W_7(P)$  – передаточные функции. Нелинейная зависимость (17) в операторной форме можно представить в виде:

$$I_H(P) = L_0\{\Phi[W(t)]\}; \quad (20)$$

где символ  $L_0\{ \}$  указывает на операцию обычного преобразования функции по Лапласу.

На основе теоремы свертки [11, 21], переходя от уравнения (19) относительно изображений, к уравнению относительно оригиналов с учетом (20) получим:

$$\Psi(t) = \int_0^t W_6(\theta) [U_0(t-\theta) - U_H(t-\theta)] d\theta - \int_0^t W_7(\theta) \Phi[\Psi(t-\theta)] d\theta \quad (21)$$

$$W_6(\theta) = 1(t); \quad W_7(t) = R_1 + \frac{t}{C_1}.$$

Решить полученное нелинейное интегральное уравнение (21) в явном виде относительно искомой функции  $\Psi(t)$  не представляется возможным, так как ее значение в начале

решения поставленной задачи является неизвестным. Нелинейное интегральное уравнение (21) может быть решено численно, если заменить интегралы суммами.

Однако на базе нового подхода [11, 21], после дискретизации интегрального уравнения (21), в состав решетчатой функции  $\Psi([n])$ , учитывая, что  $W_7(0) = R_1$  и в неявной форме входит ее нелинейная функция  $\Phi(\Psi[n])$ , что становится невозможным решение поставленной задачи.

В целях устранения указанной трудности, в данной статье предложен иной подход. Суть этого подхода заключается в следующем.

Разделяя выражение (19) на  $P$  получим:

$$\frac{1}{P} W(P) = W_6'(P) [U_0(P) - U_H(P)] - W_7'(P) I_H(P), \quad (22)$$

где

$$W_6'(P) = \frac{1}{P^2}, \quad W_7'(P) = \frac{R_1}{P^2} + \frac{1}{P^3 C_1}$$

На основе теоремы свертки [11], переходя от уравнения изображения (22) в область оригиналов, получим:

$$\int_0^t 1(\theta) \Psi(t-\theta) d\theta = \int_0^t W_6'(\theta) [U_0(t-\theta) - U_H(t-\theta)] d\theta - \int_0^t W_7'(\theta) \Phi[\Psi(t-\theta)] d\theta, \quad (23)$$

где  $W_6'(t) = t, W_7'(t) = R_1 t + \frac{1}{C_1} \cdot \frac{t^2}{2}$

При этом, нелинейное интегральное уравнение (23) в решетчатой форме принимает вид:

$$\frac{T}{\lambda} \sum_{m=0}^n 1[m] \Psi[n-m] = \frac{T}{\lambda} \sum_{m=0}^n W_6'[m] (U_0[n-m] - U_H[n-m]) -$$

$$- \frac{T}{\lambda} \sum_{m=0}^n W_7'[m] \Phi(\Psi[n-m]) \quad (24)$$

Здесь

$$\sum_{m=0}^n 1[m] \Psi[n-m] = \Psi[n] + \sum_{m=1}^n 1[m] \Psi[n-m] \quad (25)$$

$$\sum_{m=0}^n W_6'[m] (U_0[n-m] - U_H[n-m]) = \sum_{m=1}^n W_6'[m] (U_0[n-m] - U_H[n-m]), \quad (26)$$

где  $W_6'[0] = 0$

$$\sum_{m=0}^n W_7'[m] \Phi(\Psi[n-m]) = \sum_{m=1}^n W_7'[m] \Phi(\Psi[n-m]), \quad (27)$$

где  $W_7'[0] = 0$

Для определения значения решетчатой функции  $\Psi[n]$ , выражение (24) с учетом (25) ÷ (27) будет:

$$\sum_{m=0}^n 1[m] \Psi[n-m] = \sum_{m=1}^n W_6'[m] (U_0[n-m] - U_H[n-m]) -$$

$$- \sum_{m=1}^n W_7'[m] \Phi(\Psi[n-m]) - \sum_{m=1}^n 1[m] \Psi[n-m] \quad (28)$$

Решая нелинейное уравнение (28) относительно решетчатой функции  $\Psi[n]$ , полу-

ЧИМ:

$$\Psi[n] = \sum_{m=1}^n W_6'[m](U_0[n-m] - U_H[n-m]) - \sum_{m=1}^n W_7'[m]\Phi(\Psi[n-m]) - \sum_{m=1}^n 1[m]\psi[n-m], \quad (29)$$

Для определения значения решетчатой функции  $U_H(n)$  при  $\delta = 0$  из рекуррентного соотношения (15) получаем следующее выражение для тока  $i_H(n)$ :

$$i_H(n) = \frac{1}{\rho} \left( \sum_{m=1}^n W_2'[m] - \sum_{m=\lambda}^n W_3'[m] \right) U_H[n-m] + 2 \sum_{m=0,5\lambda}^n W_4'[m] i_k[n-m] - \sum_{m=\lambda}^n W_1'[m] i_H[n-m] - \sum_{m=1}^n 1[m] i_H[n-m], \quad (30)$$

где  $W_2'[n] = 1[n]$ ;  $W_3'[n] = W_1'[n] = 1[n-\lambda]$ ;  $W_4'[n] = 1[n-0,5\lambda]$

Здесь

$$\sum_{m=0}^n W_2'[m] U_H[n-m] - U_H[n] + \sum_{m=1}^n W_2'[m] U_H[n-m] \quad (31)$$

Выражение (30) с учетом (31) можно представить в виде

$$i_H(n) = \frac{1}{\rho} \left( U_H[n] + \sum_{m=1}^n W_2'[m] U_H[n-m] \right) - \frac{1}{\rho} \sum_{m=\lambda}^n W_3'[m] U_H[n-m] + 2 \sum_{m=0,5\lambda}^n W_4'[m] i_k[n-m] - \sum_{m=\lambda}^n W_1'[m] i_H[n-m] - \sum_{m=1}^n 1[m] i_H[n-m] \quad (32)$$

Выражение (32) можно представить в виде:

$$i_H(n) = \frac{1}{\rho} U_H[n] + B_1[n], \quad (33)$$

где

$$B_1[n] = \frac{1}{\rho} \sum_{m=1}^n W_2'[m] U_H[n-m] - \sum_{m=\lambda}^n W_3'[m] U_H[n-m] + 2 \sum_{m=0,5\lambda}^n W_4'[m] i_k[n-m] - \sum_{m=\lambda}^n W_1'[m] i_H[n-m] - \sum_{m=1}^n 1[m] i_H[n-m]$$

Из выражения (33) можно представить следующее соотношение для напряжения  $U_H(n) = \rho(i_H[n] - B_1[n])$ , (34)

Выражение (29) можно представить в виде:

$$\Psi(n) = B_2[n] - \sum_{m=1}^n W_6'[m] U_H[n-m],$$

где

$$B_2[n] = \sum_{m=1}^n W_6'[m] U_0[n-m] - \sum_{m=1}^n W_7'[m] \Phi(\Psi[n-m]) - \sum_{m=1}^n 1[m] \Psi[n-m]$$

Таким образом, получены два между собой связанных рекуррентных соотношений (34), (35) с учетом зависимости  $i_H(n) = \Phi(\Psi[n])$ .

При этом, из рекуррентного соотношения (35), определяя значения потокосцепления  $\Psi[n]$ , осуществляется переход к нахождению значения тока  $i_H(n)$ , при произвольной нелинейной функции из зависимости  $i_H(n) = \Phi(\Psi[n])$ .

При известном значении тока  $i_H(n)$  осуществляется переход к нахождению изменения напряжения  $U_H(n)$  из рекуррентного соотношения (34).

Однако, при этом учитывая, это в составе решетчатой функции  $B_1[n]$  рекуррентного соотношения (34) также входит неизвестная функция  $i_k(n)$  – изменение тока в конце электрической цепи с распределенными параметрами. До окончательного решения поставленной задачи, на следующем этапе требуется найти значение тока  $i_k(n)$ , по следующей методике.

Согласно рис.1 для конца электрической цепи с распределенными параметрами, относительно напряжения  $U_k(t)$  можно представить следующее дифференциальное уравнение:

$$U_k(t) = R_2 i_k(t) + L_2 \frac{di_k(t)}{dt} + \frac{1}{C_2} \int_0^t i_k(t) dt \quad (36)$$

При нулевых начальных условиях дифференциальное уравнение (36) в операторной форме можно представить в виде:

$$I_k(P) = \frac{PC_2}{L_2 C_2 P^2 + R_2 C_2 P + 1} U_k(P) \quad (37)$$

Выражение (37) можно представить в виде:

$$I_k(P)(L_2 C_2 P^2 + R_2 C_2 P + 1) = PC_2 U(P) \quad (38)$$

Для нахождения оригинала изображения (38) без нахождения корней характеристического уравнения, согласно нового подхода предложенного в работах [11-21], выражение (38) можно представить в виде:

$$L_2 C_2 I_k(P) + W_8(P) I_k(P) = \frac{C_2}{P} U_k(P) \quad (39)$$

где

$$W_8(P) = R_2 C_2 \frac{1}{p} + \frac{1}{p^2}$$

На основе теоремы свертки, переходя от Лапласово изображения (39) в область оригиналов, получим следующее интегральное уравнение:

$$L_2 C_2 i_k(t) + \int_0^t W_8(\theta) i_k(t-\theta) d\theta = C_2 \int_0^t 1(\theta) U_k(t-\theta) d\theta, \quad (40)$$

где  $W_8(t) = R_2 C_2 + t$ .

Далее, пользуясь формулой прямоугольников, интегральное уравнение (40) в решетчатой форме можно представить в виде:

$$i_k[n] + \frac{T}{\lambda} \cdot \frac{1}{L_2 C_2} \sum_{m=0}^n W_8[m] i_k[n-m] = \frac{T}{\lambda} \cdot \frac{1}{L_2} \sum_{m=0}^n 1[m] U_k[n-m], \quad (41)$$

где

$$W_8(T) = R_2 C_2 + \frac{nT}{\lambda}$$

Здесь

$$\sum_{m=0}^n W_8[m] i_k[n-m] = W_8[0] i_k[n] + \sum_{m=1}^n W_8[m] i_k[n-m] \quad (42)$$

$$\sum_{m=0}^n 1[m] U_k[n-m] = U_k[n] + \sum_{m=1}^n 1[m] U_k[n-m], \quad (43)$$

где  $W_8(0) = R_2 C_2$ .

Выражение (41) с учетом (42), (43) будет:

$$\left(1 + \frac{T}{\lambda} \cdot \frac{R_2}{L_2}\right) i_k[n] = \frac{T}{\lambda} \cdot \frac{1}{L_2} U_k[n] + B_3[n], \quad (44)$$

Где

$$B_3[n] = \frac{T}{\lambda} \cdot \frac{1}{L_2} \sum_{m=1}^n 1[m] U_k[n-m] - \frac{T}{\lambda} \cdot \frac{1}{L_2 C_2} \sum_{m=1}^n W_8[m] i_k[n-m]$$

В выражении (44) для определения значения напряжения  $U_k[n]$ , в рекуррентном соотношении (13), принимая  $x = l$ , получим:

$$U_k[n] = 2 \sum_{m=0,5\lambda}^n W_2'[m] U_H[n-m] - \rho \sum_{m=0}^n W_4'[m] i_k[n-m] + \rho \sum_{m=\lambda}^n W_5'[m] i_k[n-m] - \sum_{m=1}^n 1[m] U_k[n-m] - \sum_{m=\lambda}^n W_1[m] U_k[n-m], \quad (45)$$

где

$$W_2'[n] = 1[n - 0,5\lambda]; \quad W_4'[n] = 1[n]; \quad W_1[n] = W_5'[n]; \quad W_5'[n] = 1[n - \lambda];$$

Выражение (45) можно представить в виде:

$$U_k(n) = B_{22}[n] - \rho \sum_{m=0}^n W_4'[m] i_k[n-m], \quad (46)$$

где

$$B_{22}[n] = 2 \sum_{m=0,5\lambda}^n W_2'[m] U_H[n-m] + \rho \sum_{m=\lambda}^n W_5'[m] i_k[n-m] - \sum_{m=1}^n 1[m] U_k[n-m] - \sum_{m=\lambda}^n W_1[m] U_k[n-m]$$

Здесь

$$\sum_{m=0}^n W_4'[m] i_k[n-m] = i_k[n] + W_4'[m] i_k[n-m], \quad (47)$$

Выражение (46) с учетом (47) будет:

$$U_k(n) = B_{22}[n] - \rho i_k[n] - \rho \sum_{m=0}^n W_4'[m] i_k[n-m], \quad (48)$$

Подставляя значение решетчатой функции из(48) в (44) получим:

$$\left[\left(1 + \frac{T}{\lambda} \cdot \frac{R_2}{L_2}\right) + \frac{T}{\lambda} \cdot \frac{1}{L_2} \rho\right] i_k[n] = \frac{T}{\lambda} \cdot \frac{1}{L_2} B_{22}[n] + B_3[n], \quad (49)$$

где

$$B_{22}[n] = B_{22}[n] - \rho \sum_{m=0}^n W_4'[m] i_k[n-m]$$

Из выражения (49) получаем следующее рекуррентное соотношение для тока:

$$i_k[n] = \frac{\frac{T}{\lambda} B_{22}[n] + B_3[n]}{1 + \frac{T}{\lambda} \cdot \frac{R_2}{L_2} + \frac{T}{\lambda} \cdot \frac{1}{L_2} \rho} \quad (50)$$

Таким образом при известных значениях токов  $i_H[n], i_k[n]$  осуществляется переход к нахождению изменения напряжения  $U_H[n]$  из рекуррентного соотношения (34). Следовательно, после определения значения решётчатых функций  $U_H[n], i_k[n]$  из рекуррентных соотношений (34), (50) осуществляется переход к нахождению изменения напряжения и тока в лю-

бой точке сложной нагруженной нелинейной электрической цепи с распределёнными параметрами в произвольный момент времени без аппроксимации заданной в произвольной форме, нелинейной характеристике нелинейного индуктивного элемента, при воздействии к источнику питания произвольного напряжения  $U_0[n]$  в начале данной нелинейной электрической цепи, с помощью рекуррентных соотношений (13),(15).

### ВЫВОДЫ

1. Преимуществом предложенного на базе развития теории операционного исчисления нового численного метода по сравнению с численными методами [1-10], является то, что при воздействии к источнику напряжения произвольной формы  $U_0(t)$ , при задании характеристики нелинейного элемента в произвольной форме, он позволяет определять переходные процессы в сложных нагруженных нелинейных электрических цепях с распределёнными параметрами без учета потерь в линии, без перехода в область дискретных изображений, а также осуществлять переход от Лапласовых изображений искомым функциям (ток, напряжение) в область оригиналов без нахождения корней характеристических уравнений, без аппроксимации характеристике нелинейного элемента, что существенно упрощаются математические выкладки и повышаются точность расчетов.

2. Предложенный численный метод является весьма универсальным, который, в отличие от существующих методов [1-10], при компьютерном моделировании переходных процессов, возникающих в сложных нагруженных нелинейных электрических цепях с распределёнными параметрами без потерь в зависимости от заданной точности расчета, позволяет заменить операцию интегрирования суммированием, пользуясь формулами не только прямоугольников, но и трапеций, Симпсона, Уэддла [9-11-21]. Это значительно расширяет круг решаемых практических задач. При этом полученные рекуррентные соотношения легко реализуются на компьютере.

### ЛИТЕРАТУРА

- Джуварлы Ч.М., Пашаев А.М., Гашимов А.М. Основы теории электрических цепей . Б. Элм, 2000.
- Анго А. Математика для электро и радиоинженеров. М: 1964.
- Миронов В.Г., Батурин П.А., Теория электрических цепей. М. Наука, 2005.
- Левинштейн М.Л. Операционное исчисление в задачах электротехники .М.Энергия 1972.
- Бессонов Л. А. Теоретические основы электротехники, Москва, Юрайт , 2012.
- Голубков В.С., Третьякова В.Н., Цыганков В. Переходные процессы, нелинейные цепи и компьютерное моделирование. / Под ред. В. А. Алехина М. 2002.
- Кадымов. Я.Б. Переходные процессы в системах с распределенными параметрами. М. Наука, 1968 .
- Кадымов Я. Б., Кулиев З.Я., Мамедов А.И. Расчет переходных процессов в электрической системе, содержащей цепь с распределенными постоянными с учетом потерь и нелинейный элемент.// Изв. АН СССР, Энергетикаи транспорт, 1972, №4.
- Цыпкин Я.З., Теория линейных импульсных систем. М.: Физматгиз, 1963.
- Наумов Б.Н. Теория нелинейных автоматических систем. М.: Физматгиз, 1972.
- Пашаев А.М., Мехтиев А.Ш., Алиев Я.А., Мамедов А.И. Компьютерное моделирование переходных процессов в электрических цепях с распределенными параметрами при учете потерь. // Изв. НАН Азербайджана, серия физико-технических и математических наук, 2006, №4.
- Пашаев А.М., Бабаев М.А., Алиев Я.А., Мамедов А.И., Гусейнов В.С. Численное моделирование переходных процессов в электрических цепях с распределенными параметрами.//Ученые записки Национальной Академии Авиации, 2006, №4.
- Пашаев А.М., Мехтиев А.Ш., Эфендиев О.З., Мамедов А.И. Развитие теории операционного исчисления для компьютерного моделирования переходных процессов в электриче-

ских цепях с распределенными параметрами при учете потерь при воздействии импульсного напряжения. // Проблемы энергетики, 2009, № 3-4.

- Пашаев А.М., Мехтиев А.Ш., Эфендиев О.З., Мамедов А.И., Азизов Р.Р. Развитие теории операционного исчисления для численного моделирования переходных процессов в магистральных нефтепродуктопроводах при последовательной перекачке разносортных нефтепродуктов. // Научные труды Национальной Академии Авиации, посвященной 60-летию Д.Д. Аскерова, 2010, №1.
- Пашаев А.М., Мехтиев А.Ш., Мамедов А.И. Обобщенный численный метод для компьютерного моделирования переходных процессов в электрических цепях с распределенными параметрами при периодическом воздействии импульсного напряжения прямоугольной формы. // Доклады НАН Азербайджана, 2010, №6.
- Пашаев А.М., Мехтиев А.Ш., Мамедов А.И. Компьютерное моделирование переходных процессов в неоднородных электрических системах с распределенными параметрами. // Проблемы энергетики, 2011, № 3.
- Газарханов Э.Т., Мамедов А.И., Бабаев М.А., Искендеров Н.И. Компьютерное моделирование переходных процессов в электрических цепях с распределенными параметрами с нелинейной индуктивностью. // Научные труды Национальной Академии Авиации, 2013, №1.
- Газарханов Э.Т., Мамедов А.И., Бабаев М.А. Обобщенный численный метод для компьютерного моделирования переходных процессов в разветвленных неоднородных электрических системах с распределенными параметрами. // Изв. НАН Азербайджана, серия физико-технических и математических наук, 2013, №6.
- Газарханов Э.Т., Мамедов А.И., Бабаев М.А. Компьютерное моделирование переходных процессов в магистральной нефтепроводе при отключении промежуточной насосной станции. // Ученые записки Национальной Академии Авиации, 2014, №4.
- Газарханов Э.Т., Мамедов А.И., Бабаев М.А. Компьютерное моделирование переходных процессов в системе автоматического регулирования скорости авиационного электропривода с электромагнитной муфтой скольжения. // Ученые записки Национальной Академии Авиации, 2014, № 2.
- Газарханов Э.Т., Мамедов А.И., Бабаев М.А. Численный метод расчёта переходных процессов в электрических цепях с сосредоточенными параметрами при переключении сопротивления. // Ученые записки Национальной Академии Авиации, 2016, № 1.

#### **MÜRƏKKƏB YÜKLƏNMİŞ QEYRİ – XƏTTİ PAYLANMIŞ PARAMETRLİ ELEKTRİK DÖVRƏLƏRİNDƏ BAŞ VERƏN KEÇİD PROSESLƏRİNİN KOMPÜTER MODELƏŞDİRİLMƏSİ**

*Ə.T. Həzərhanov, A.İ. Məmmədov, M.Ə. Babayev*

*Məqalədə mürəkkəb yüklənmiş qeyri-xətti paylanmış parametrləli elektrik dövrələrində baş verən keçid proseslərinin kompüter modelləşdirilməsi üsulu təklif edilmişdir.*

#### **THE COMPUTER SIMULATION OF TRANSIENT PROCESSES IN THE COMPLEX NONLINEAR ELECTRICAL CHAINS WITH DISTRIBUTED PARAMETERS**

*E.T. Hazarkhanov, A.I. Mamedov, M.A. Babayev*

*On the base of developed operation calculates the computer simulation of transient processes in the complex nonlinear electrical chains with distributed parameters.*

#### **ИЗМЕРЕНИЯ УРОВНЯ И ПЛОТНОСТИ ЖИДКОСТЕЙ УРОВНЕМЕРОМ С МАГНИТНОЙ ЛЕВИТАЦИЕЙ И БУЙКОМ**

**О.З. Эфендиев, Ш.Ш. Алекперов, А.Т. Аллахвердиева**

*Азербайджанская Государственная Морская Академия*

*В настоящее время, создание усовершенствованных приборов в области контрольно-измерительной техники очень актуально. Исходя из этого контекста, в статье рассмотрены возможности измерения уровня и плотности жидкостей в судовых резервуарах буйковым, магнитолевитационным уровнемером.*

*Ключевые слова. измерительный прибор, система магнитной левитации, буйковый уровнемер, уровень жидкости, плотность жидкости*

В настоящее время большое значение имеет создание новых приборов в области контрольно-измерительной техники. Актуальность данной темы в том, что устранение недостатков и усовершенствование ранее созданных приборов, а также применение новых методов и последние достижения электроники дают возможность завершить выполняемые процессы быстро и точно. С другой стороны, требуется высокая надежность. Особенно жесткие требования предъявляются к приборам, которые используются в морских условиях, в том числе судовой технике.

Целью представленной работы является исследование возможности измерения уровня (части объема заполняемой жидкостью) и плотности жидкости уровнемером с магнитной левитацией и буйком.

В работе рассматривается комплексное решение поставленной задачи – моделирование с точки зрения физики, математические расчеты, разработка принципиальной электронной схемы и программного обеспечения для микроконтроллера, выполняющего непосредственную визуализацию результатов при непрерывном режиме работы прибора.

Принцип работы таких приборов основан на магнитной левитации [1], т.е. уравнивании двух сил – силы гравитации, действующей на буйек, который помещается частично или полностью в измеряемой жидкости, и силы тяги магнита со стороны электромагнита. Прибор имеет два буйка – первый шар, второй пруток. Размеры первого буйка не играют существенную роль. Для измерения плотности данной жидкости, первый буйек полностью помещается в жидкости. Для измерения заполняемой части данного объема (паровой котёл на судах, цистерна в танкерах и т.п.) жидкостью, часть второго буйка находится в жидкости, а остальная часть находится над поверхностью жидкости. Предположим, для простоты, что второй буйек представляет собой инертный металлический цилиндр. Высота второго буйка равна глубине объема, который заполняется жидкостью.

Предпочтительное свойство такого метода в том, что работающие приборы по этому принципу имеют минимальные движущие части.

Суть вышесказанного метода кратко можно описать следующим образом. Некий магнит жестко связан с первым буйком для измерения плотности жидкости или заполняемой части данного объема жидкостью. Постоянный магнит помещен в зоне постоянной тяги электромагнита. При изменении веса подвешенного тела индуктивный датчик подаёт сигнал на токорегилирующее устройство, которое изменяет величину электрического тока, проходящего через обмотку соленоида.

Рассмотрим более подробно вышеуказанные процессы. В первом этапе с помощью прибора определяется плотность жидкости. Предположим, что первый магнит жестко связан с первым буйком и сердечником обмотки, который регистрирует малое перемещение магнита (рис.1). Пусть некоторая минимальная часть объема заполнена жидкостью. В этом случае буйек имеет малые размеры (например, шар с диаметром несколько сантиметров) и находится (плавает) в жидкости. Предположим, что действующие силы приложены к магниту.

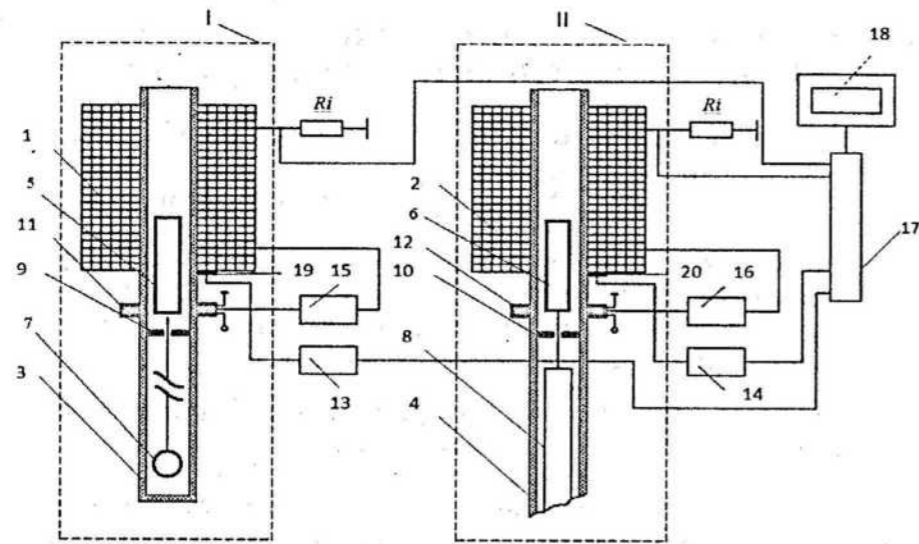


Рис. 1. Схема для устройства измерения уровня и плотности жидкости урвнеммером с магнитной левитацией и буйком

Для данного случая

$$F_T - F_A - F_{\text{Э}} = 0 \quad (1)$$

Здесь,  $F_T$  – сила тяжести и  $F_A$  – сила Архимеда, действующие на буюк,  $F_{\text{Э}}$  – сила электромагнита, действующая на магнит.

Учитывая, что  $F_T = m_b g = \rho_b g V_b$ ,  $F_A = \rho_{\text{ж}} g V'_b$  и  $F_{\text{Э}} = K_0 \cdot I_c$  (здесь  $m_b$ ,  $\rho_b$ ,  $V_b$  – масса, плотность и объем буйка соответственно,  $g$  – ускорение свободного падения,  $\rho_{\text{ж}}$  – плотность жидкости,  $K_0$  – некоторый коэффициент, который зависит от параметров первого электромагнита,  $I_c$  – сила тока, который протекает через обмотку первого электромагнита) из уравнения (1) получим [1]:

$$\rho_b g V_b - \rho_{\text{ж}} g V'_b - K_0 \cdot I_c = 0 \quad (2)$$

отсюда:

$$\rho_b - \rho_{\text{ж}} = \frac{K_0}{g V_b} \cdot I_c \quad (3)$$

И так

$$\rho_b - \rho_{\text{ж}} = \frac{A}{R_a} U_x \quad (4)$$

Здесь,  $A = \frac{K_0}{g V_b} \cdot I_c \cdot R_a$  ( $R_a$  – некоторое сопротивление, который соединен последовательно обмоткой электромагнита),  $U_x$  – падение напряжения на сопротивлении  $R_a$ , который соответствует току, протекающему через обмотку электромагнита.

При отсутствии жидкости не действует сила Архимеда, и буюк висит в воздухе. В этом случае из выражения (4):

$$\rho_b = \frac{A}{R_a} U_m; \quad \rho_{\text{ж}} = 0 \quad (5)$$

Здесь,  $U_m$  – максимальное значение падения напряжения на резисторе  $R$ , который соответствует току, протекающему через обмотку электромагнита, в случае отсутствия жидкости.

При наличии жидкости действует сила Архимеда, и буюк плавает в (внутри) жидкости. В этом случае из выражения (4):

$$\rho_b - \rho_{\text{ж}} = \frac{A}{R_a} U; \quad \rho_{\text{ж}} \neq 0 \quad (6)$$

Здесь,  $U$  – некоторое значение падения напряжения на резисторе  $R_a$ , который соответствует току, протекающему через обмотку электромагнита в случае наличия жидкости.

Из выражении (5) и (6) получается

$$\frac{\rho_b}{U_m} = \frac{\rho_b - \rho_{\text{ж}}}{U} \quad (7)$$

Отсюда

$$\rho_{\text{ж}} = \rho_b - \frac{\rho_b}{U_m} \cdot U \quad (8)$$

Зная значения  $\rho_b$ ,  $U_m$ ,  $U$  – с помощью выражения (8) можно определить  $\rho_{\text{ж}}$  – плотность жидкости.

После определения  $\rho_{\text{ж}}$  – плотности жидкости, с помощью второго буйка можно определить уровень заполненной части объема жидкостью.

В этом случае, учитывая, что  $F_T = m'_b g = \rho_b g V'_b$ ,  $F_A = \rho_{\text{ж}} g V'_b$  и  $F_{\text{Э}} = K'_0 \cdot I'_c$  (здесь  $m'_b$ ,  $\rho_b$ ,  $V'_b$  – масса, плотность и полный объем буйка соответственно,  $g$  – ускорение свободного падения,  $\rho_{\text{ж}}$  – плотность жидкости,  $V'_b$  – объем буйка который находится в жидкости,  $K'_0$  – некоторый коэффициент, который зависит от параметров второго электромагнита,  $I'_c$  – сила тока, который протекает через обмотку второго электромагнита) из уравнения (1) получим [1]:

$$\rho_b g V'_b - \rho_{\text{ж}} g V'_b - K'_0 \cdot I'_c = 0 \quad (9)$$

Проводя такие же преобразования, как в первом случае, получим:

$$\rho_b V'_b - \rho_{\text{ж}} V'_b = \frac{K'_0 \cdot I'_c}{g}$$

$$\rho_b V'_b - \rho_{\text{ж}} V'_b = \frac{B}{R_b} U'_x$$

Здесь,  $B = \frac{K'_0 \cdot I'_c}{g} \cdot R_b$  ( $R_b$  – некоторое сопротивление, которое соединено последовательно обмоткой электромагнита),  $U'_x$  – падение напряжения на сопротивлении  $R_b$ , которое соответствует току, протекающему через обмотку электромагнита.

$$\rho_b V'_b = \frac{B}{R_b} U'_m; \quad V'_b = 0$$

Здесь,  $U'_m$  – максимальное значение падения напряжения на резисторе  $R_b$ , которое соответствует току, протекающему через обмотку электромагнита, в случае отсутствия жидкости, заполняющей объем.

$$\rho_b V'_b - \rho_{\text{ж}} V'_b = \frac{B}{R_b} U'; \quad V'_b \neq 0$$

Здесь,  $U'$  – некоторое значение падения напряжения на резисторе  $R_b$ , которое соответствует току, протекающему через обмотку электромагнита, в случае заполнения жидкостью некоторой части объема.

$$\frac{\rho_b V'_b}{U'_m} = \frac{\rho_b V'_b - \rho_{\text{ж}} V'_b}{U'}$$

$$\frac{U'}{U'_m} = 1 - \frac{\rho_{ж} V'_6}{\rho_b V_6}$$

В этом выражении, считая форму буйка цилиндрической, можно перейти к высоте буйка  $h$ , погруженной в жидкость, которая соответствует  $V'_6$ , и  $H$ , полной высоте буйка, которая соответствует  $V_6$ . Полная высота  $H$  также соответствует высоте объема.

$$\frac{U'}{U'_m} = 1 - \frac{\rho_{жс}}{\rho_b} \cdot \frac{h}{H}$$

$$\theta = \frac{h}{H} = \frac{\rho_b}{\rho_{жс}} \cdot \left(1 - \frac{U'}{U'_m}\right) \quad (10)$$

Выражение (10) показывает отношение высоты заполненной части к полной высоте заполняемого объема. Надо отметить, что выражение (10) справедливо для тех случаев, в которых горизонтальные сечения заполняемого объема не зависят от высоты заполнения.

Зная  $\rho_b$ ,  $\rho_{жс}$ ,  $U'_m$ ,  $U'$  – с помощью выражения (10) можно определить  $\theta = \frac{h}{H}$  отношение высоты заполненной части к полной высоте заполняемого объема.

В настоящее время развития цифровой электроники позволяет осуществить визуализацию результатов вычисления формулы (8) и (10). В выражениях (8) и (10) имеется зависимость от падения напряжений  $U_m$ ,  $U$  и  $U'_m$ ,  $U'$  соответственно. Как сказано выше,  $U_m$  и  $U'_m$  есть максимальные значения падения напряжений на резисторах  $R_a$  и  $R_b$ .

Визуализацию результатов можно осуществить с помощью дисплея и микроконтроллера. Известно, что микроконтроллеры имеют рабочее напряжение – напряжение питания. Для измерения (сравнения) сигнала микроконтроллеры еще имеют опорное напряжение. В частности, напряжение питания берется как опорное напряжение, и сигнальное напряжение сравнивается с этим напряжением. Выбирая  $R_a$  и  $R_b$  можно получить максимальное значение падения напряжений  $U_m$  и  $U'_m$ , которое равно опорному напряжению. Обычно, это осуществляется с помощью переменного резистора, т.к. переменный резистор (крайние выводы) параллельно подключается на резистор  $R_a$  или  $R_b$ . От среднего вывода переменного резистора берется сигнальное напряжение. При максимальном значении тока, протекающего через резистор  $R_a$  или  $R_b$  переменный резистор подстраивается так, что на среднем выводе переменного резистора получилось значение сигнального напряжения равного опорному напряжению.

Для проверки достоверности результатов вычислений и стимуляции разработанной нами схемы (формулы (8) и (10)) с помощью программы «Proteus 7 Professional» собрана принципиальная электрическая схема, использующая 2 переменных резистора для получения сигнала от 0 до 5В, который соответствует протекающему току через электромагниты, микроконтроллер ATMEGA8 для преобразования полученных сигналов на измеряемые величины с помощью составленной нами программы и жидко-кристаллического дисплея LM016 для отображения полученных результатов.

В принципиальной электрической схеме (рис.1) RV1 и RV2 переменные резисторы служат для получения напряжения от 0 до 5 В, которое соответствует протекающему току через электромагниты. Полученные сигналы, которые соответствуют плотности жидкости и заполненной части объема подаются к выводам PC0 и PC1 (0 и 1 выводам порта C) микроконтроллера ATMEGA8. Кнопка, резистор R2 и вывод PC6 используются для перезапуска (команда RESET) микроконтроллера ATMEGA8. Порт B (выводы PB0, PB1, PB2, PB4, PB5, PB6, PB7) используется для жидко-кристаллического дисплея LM016 для отображения полученных результатов.

В микроконтроллере ATMEGA8 с помощью составленной программы производятся определенные операции (периодическая регистрация значений напряжения выводах PC0 и PC1, вычисления по формулам (8) и (10)  $\rho_{ж}$  – плотность жидкости и  $\theta$  – заполненной части

объема данной жидкостью, вывод полученных результатов на дисплей). Вся операция происходит циклически и в секунду может выполняться несколько тысяч циклов, зависимо от выбранной тактовой частоты микроконтроллера ATMEGA8. Тактовая частота и остальные параметры микроконтроллера ATMEGA8 определялась с помощью программного обеспечения «CodeVisionAVR».

Для функционирования принципиальной электрической схемы нами составлена программа для микроконтроллера с помощью программы «CodeVisionAVR».

В составленную программу вводятся: постоянные (плотность материала и высота буйка), переменные (величина сигналов на выводах PC0 и PC1), название дисплея, настройка и назначения выводов и формулы для вычисления. Данные (сигналы, или переменные) поступают с выводами PC0 и PC1 и полученные значения используются для вычислений. В первую очередь вычисляется плотность жидкости. На втором этапе, используя полученные значения плотности жидкости, вычисляется заполненная часть объема данной жидкостью в процентах.

В составленную программу введены формулы (8) и (10) для вычисления  $\rho_{ж}$  – плотность жидкости (таблица, строка 69) и  $\theta$  – заполненной части (таблица, строка 76) объема данной жидкостью. Из за отсутствие символов  $\rho_{ж}$  и  $\theta$ , в составленной программе произведены замены  $\rho_{ж}$  на D и  $\theta$  на H, которые отображаются на дисплее.

Составленная программа с помощью программатора записывается на память микроконтроллера ATMEGA8.

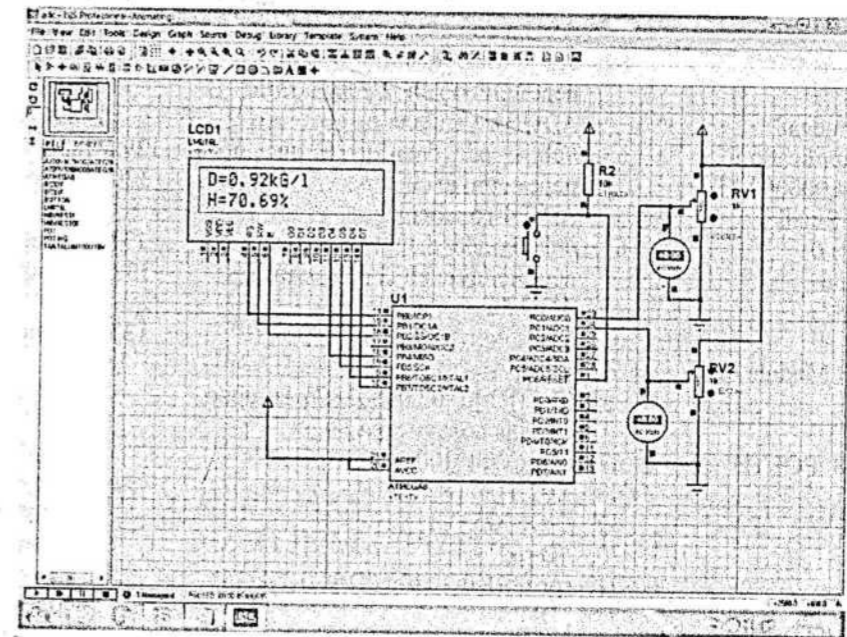


Рис. 2. Принципиальная электрическая схема для устройства измерения уровня и плотности жидкости

NƏTİCƏ

Çevrilmələr əsasında alınan düsturların köməkliliyi ilə mikrokontrollerin PORT C.0 və PORT C.1 girişlərinə gələn analog siqnal gərginlikləri üzərində lazimi çevrilmələr apararaq ölçülən mayenin sıxlığı  $\rho$  və həcmnin faizlərlə dolma səviyyəsi fasiləsiz rejimdə böyük dəqiqliklə təyin edilir. Hesablamaların nəticələrinin doğru olduğunu yoxlamaq üçün düsturlar «Proteus 7 Professional» proqramı vasitəsilə dəyişən rezistorlar, mikrokontroller və maye-kristalix displeydən istifadə edilərək prinsipial elektrik sxem yığılıb. Prinsipial elektrik sxemin işləməsi üçün «Code Vizion AVR» - da mikrokontroller üçün proqram tərtib edilib yoxlanılmışdır.



## ЛИТЕРАТУРА

1. А.М. Пашаев, О.З. Эфендиев. Теория и практика магнитной левитации в приборостроении. М., Изд. «Машиностроение», 2009, 335 с.
2. Радио – ежегодник, 2013, выпуск 24, Тематический обзор печати и Интернет –ресурсов, Proteus по-русски. 443 с.
3. Евстифеев, А.В. Микроконтроллеры AVR семейств Tiny и Mega фирмы ATMEL. М.: издательский дом «ДОДЭКА-XXI», 2004.
4. Евстифеев, А.В. Микроконтроллеры AVR семейства Mega: руководство пользователя. М.: издательский дом «ДОДЭКА-XXI», 2007.

## Таблица

1. /*****	54. delay_us(10);	114. =T State1=T State0=T
2. This program was produced by the	55. // Start the AD conversion	115. PORTD=0x00;
3. CodeWizardAVR V1.25.9 Professional	56. ADCSRA =0x40;	116. DDRD=0xFF;
4. Automatic Program Generator	57. }	117. // Timer/Counter 0 initialization
5. © Copyright 1998-2008 Pavel Haiduc, HP InfoTech s.r.l.	58. void adc_convers(void)	118. // Clock source: System Clock
6. http://www.hpinfotech.com	59. {	119. // Clock value: Timer 0 Stopped
7. Project :	60. ch_1= adc_data[0]; //Запись в переменную ch_1 результата ADC 1-го канала	120. TCCR0=0x00;
8. Version :	61. ch_2= adc_data[1]; //Запись в переменную ch_2 результата ADC 2-го канала	121. TCNT0=0x00;
9. Date : 22.05.2015	62. //ch_3= adc_data[2]; //Запись в переменную ch_2 результата ADC 3-го канала	122. // Timer/Counter 1 initialization
10. Author : F4CG	63. //ch_4= adc_data[3]; //Запись в переменную ch_2 результата ADC 4-го канала	123. // Clock source: System Clock
11. Company : F4CG	64. //ch_5= adc_data[4]; //Запись в переменную ch_2 результата ADC 5-го канала	124. // Clock value: Timer 1 Stopped
12. Comments:	65. lcd_gotoxy(0,0);	125. // Mode: Normal top=FFFFh
13. Chip type : ATmega8	66. V1 = (float)ch_1*0.0048828; //размерность для вольтметра	126. // OC1A output: Discon.
14. Program type : Application	67. //V=(V/5)*100;	127. // OC1B output: Discon.
15. Clock frequency : 4,000000 MHz	68. X=2.7;	128. // Noise Canceler: Off
16. Memory model : Small	69. D=X-X/5*V1;	129. // Input Capture on Falling Edge
17. External SRAM size : 0	70. //D=6;	130. // Timer 1 Overflow Interrupt: Off
18. Data Stack size : 256	71. sprintf(lcd_buffer, "D=%1.2fkg/l", D);	131. // Input Capture Interrupt: Off
19. *****/	72. lcd_puts(lcd_buffer);	132. // Compare A Match Interrupt: Off
20. #include <mega8.h>	73. lcd_gotoxy(0,1);	133. // Compare B Match Interrupt: Off
21. // Alphanumeric LCD Module functions	74. Y=2.7;	134. TCCR1A=0x00;
22. #asm	75. V2 = (float)ch_2*0.0048828;	135. TCCR1B=0x00;
23. .equ _lcd_port=0x18 ;PORTB	76. V=(Y/D)*((5-V2)/5);	136. TCNT1H=0x00;
24. #endasm	77. if(V2<=5*(1-D/Y))	137. TCNT1L=0x00;
25. #include <lcd.h>	78. {	138. ICR1H=0x00;
26. #include <delay.h>	79. V=1;	139. ICR1L=0x00;
27. #include <stdio.h>	80. }	140. OCR1AH=0x00;
28. #define start PORTD.7	81. E=V*100;	141. OCR1AL=0x00;
29. #define sbros PORTD.6	82. sprintf(lcd_buffer, "H=%1.2f%/%", E);	142. OCR1BH=0x00;
30. /**/ Глобальные переменные ****/	83. lcd_puts(lcd_buffer);	143. OCR1BL=0x00;
31. char lcd_buffer[33]; //Буфер обмена LCD	84. }	144. // Timer/Counter 2 initialization
32. int ch_1; //Переменная хранения данных ADC0 канал 1	85. void start_sbros(void)	145. // Clock source: System Clock
33. int ch_2; //Переменная хранения данных ADC1, канал 2	86. {	146. // Clock value: Timer 2 Stopped
34. //int ch_3; //Переменная хранения данных ADC2, в зависимости от количества каналов	87. start=0;	147. // Mode: Normal top=FFh
35. //int ch_4; //Переменная хранения данных ADC3, в зависимости от количества каналов	88. sbros=1;	148. // OC2 output: Disconnected
36. //int ch_5; //Переменная хранения данных ADC4, в зависимости от количества каналов		149. ASSR=0x00;
37. float V1.V2.V.E;		150. TCCR2=0x00;
		151. TCNT2=0x00;
		152. OCR2=0x00;
		153. // External Interrupt(s) initialization
		154. // INT0: Off
		155. // INT1: Off
		156. MCUCR=0x00;
		157. // Timer(s)/Counter(s) Interrupt(s) initialization

```

38. float D,X,Y;
39. #define FIRST_ADC_INPUT 0
40. #define LAST_ADC_INPUT 1
41. unsigned int
   adc_data[LAST_ADC_INPUT-
   FIRST_ADC_INPUT+1];
42. #define ADC_VREF_TYPE 0x00
43. // ADC interrupt service routine
44. // with auto input scanning
45. interrupt [ADC_INT] void
   adc_isr(void) // Wizard необходимо
   изменить если каналов больше чем
   2канала
46. {
47. register static unsigned char input_index=0;
48. // Read the AD conversion result
49. adc_data[input_index]=ADCW;
50. // Select next ADC input
51. if (++input_index >
   (LAST_ADC_INPUT-
   FIRST_ADC_INPUT))
52. input_index=0; AD-
   MUX=(FIRST_ADC_INPUT |
   (ADC_VREF_TYPE &
   0xff))+input_index;
53. // Delay needed for the stabilization
   of the ADC input voltage
89. delay_ms(1000);
90. sbros=0;
91. start=1;
92. delay_ms(30000);
93. start=0;
94. sbros=1;
95. delay_ms(1000);
96. }
97. // Declare your global variables
   here
98. void main(void)
99. {
100. // Declare your local variables
   here
101. // Input/Output Ports initialization
102. // Port B initialization
103. // Func7=In Func6=In Func5=In
   Func4=In Func3=In Func2=In
   Func1=In Func0=In
104. // State7=T State6=T State5=T
   State4=T State3=T State2=T
   State1=T State0=T
105. PORTB=0x00;
106. DDRB=0x00;
107. // Port C initialization
108. // Func6=In Func5=In Func4=In
   Func3=In Func2=In Func1=In
   Func0=In
109. // State6=T State5=T State4=T
   State3=T State2=T State1=T
   State0=T
110. PORTC=0x00;
111. DDRC=0x00; // Port D initialization
112. // Func7=In Func6=In Func5=In
   Func4=In Func3=In Func2=In
   Func1=In Func0=In
113. // State7=T State6=T State5=T
   State4=T State3=T State2=
158. TIMSK=0x00;
159. // Analog Comparator initialization
160. // Analog Comparator: Off
161. // Analog Comparator Input Capture by Timer/Counter 1: Off
162. ACSR=0x80;
163. SFIOR=0x00;
164. // ADC initialization
165. // ADC Clock frequency:
   125,000 kHz
166. // ADC Voltage Reference:
   AREF pin
167. ADMUX=FIRST_ADC_INPUT
   |(ADC_VREF_TYPE & 0xff);
168. ADCSRA=0xCD;
169. // LCD module initialization
170. lcd_init(16);
171. // Global enable interrupts
172. #asm("sei")
173. while (1)
174. {
175. adc_convers(); //Чтение результатов ADC преобразования
176. //start_sbros();
177. };
178. }

```

### MƏHLULLARIN SƏVIYYƏSİNİ VƏ SİXLİĞİNİ MAQNİT LEVİTASIYALI VƏ BUYLU SƏVIYYƏÖLÇƏNLƏ ÖLÇÜLMƏSİ

O.Z. Əfəndiyev, Ş.Ş. Ələkbərov, A.T. Allahverdiyeva

Müasir dövrdə nəzarət-ölçü texnikası sahəsində yeni təkmilləşdirilmiş ölçü cihazların yaradılması olduqca aktualdır. Bu kontekstdən yanaşaraq məqalədə gəmiçilik texnikası sahəsində mayenin səviyyəsinin və sıxlığının maqnit levitasiyalı, buyoklu səviyyəölçənlə ölçülməsi imkanlarının tədqiqindən bəhs olunur.

**Açar sözlər.** ölçü cihazı, maqnit levitasiya sistemi, buyoklu səviyyəölçən, mayenin səviyyəsi, mayenin sıxlığı.

### THE MEASUREMENT OF LEVELS AND THE DENSITY OF LIQUIDS LEVEL WITH MAGNETIC LEVITACIEJ AND BUOY

O.Z. Afendiev, Sh.Sh. Alekberov, A.T. Allahverdieva

Creating improved devices in the field of control measuring technigue nowadays are very actual and impotant. As a result of it the context of measuring the level and denisty of liquid in the ship reservoirs by magnit levitation and buoy level gauge are considered in the article.

**Keywords.** measurement devices, system magnetic levitation, buoy level gauge, fluid level, density of the liquid

## TUTUM VERİCİLƏRİNİN ELEKTRİK SXEMLƏRİNİN MÜQAYİSƏLİ TƏHLİLİ

R.N. Nəbiyev, Q.İ. Qarayev, R.R. Rüstəmov

Milli Aviasiya Akademiyası

Məqalədə, xüsusiyyətləri nəzərə alınmaqla mühafizə sistemlərində tətbiq edilən müxtəlif növ tutum vericilərinin elektrik sxemləri müqayisəli şəkildə təhlil edilmiş, müsbət və mənfi cəhətləri göstərilmişdir. Avtomatlaşdırılmış distansion mühafizə kompleksində tətbiq edilə bilən yeni mühafizə sistemlərinin layihələndirilməsi zamanı universallığı, yüksək operativliliyi, etibarlılığı, erqonomikliyi və səmərəliliyi ilə fərqlənən tutum vericilərinin elektrik sxemlərinin hazırlanmasının optimal texniki şərtləri müəyyənləşdirilmişdir.

Açar sözlər: mühafizə, tutum, verici, elektrik, sxem, kontur, kondensator.

Obyektin xüsusiyyətinə və ərazinin relyefinə uyğun tutum vericili mühafizə sistemlərinin layihələndirilməsinin optimal variantının seçilməsi olduqca çətin məsələdir. Çünki elmi nəşrlərdə tutum vericili mühafizə sistemlərinin tətbiq sahələri və təklif edilən sxemlərin fərqləndirici xüsusiyyətləri ətraflı təhlil edilməmişdir. Ona görə, qorunacaq məntəqənin xüsusiyyətlərinə uyğun sistem qurulan zaman tutum vericilərinin əlverişli sxemlərinin seçilməsi mübahisə mövzusu olur [1-5].

Məqalədə məqsəd, avtomatlaşdırılmış distansion mühafizə kompleksində tətbiq olunan tutum mühafizə sistemlərinin layihələndirilməsi zamanı universallığı, yüksək operativliliyi, etibarlılığı, erqonomikliyi və səmərəliliyi ilə fərqlənən tutum vericilərinin ən çox işlədilən növlərini təhlil etməklə onların daha əlverişli elektrik sxeminin yaradılmasının texniki şərtlərinin müəyyənləşdirilməsindən ibarətdir.

Məqsədə çatmaq üçün uyğun vericilərin geniş yayılmış növlərinin elektrik sxemlərinin funksional imkanları, iş prinsipləri, tətbiq sahələri, üstün və çatışmayan cəhətləri təhlil edilmişdir.

Məlumdur ki, tutum vericiləri bərk və ya yumşaq (ultrasəs vericilərindən fərqli olaraq), isti və ya soyuq (infraqırmızı vericilərdən fərqli olaraq) olmasından asılı olmayaraq, istənilən formalı obyektin mühafizə edilən məntəqəyə yaxınlaşmasına müəyyən məsafədən reaksiya vermək qabiliyyətinə malikdir. Bundan başqa, tutum vericiləri müxtəlif sıxlıqlı (məsələn, hündür hasar, geniş qapılar və s.) "maneələr" olan yerlərdə də obyektləri aşkar edə bilər.

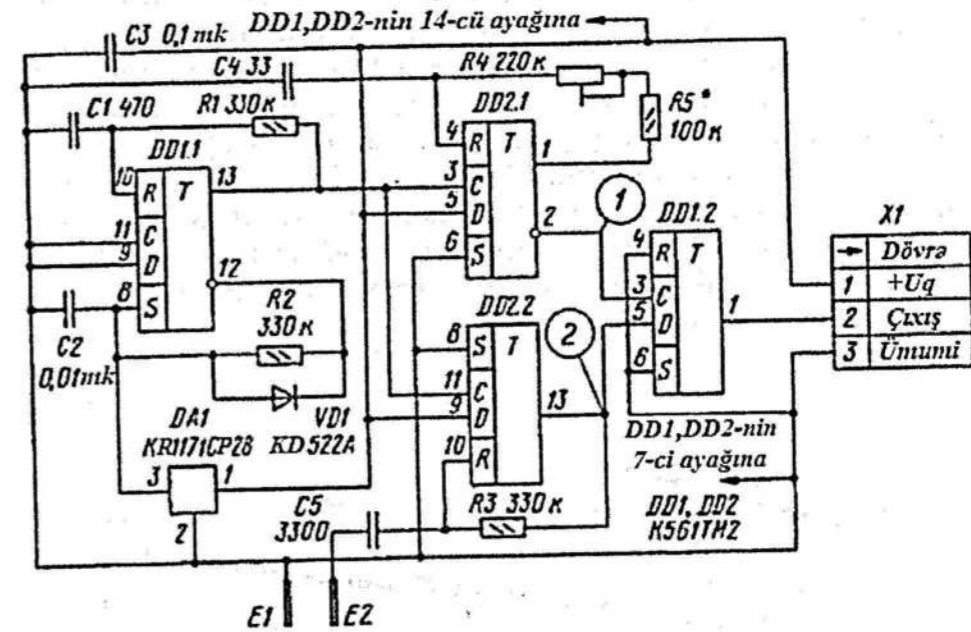
Tutum vericilərinə aid olan geniş yayılmış sxem şəkl. 1-də göstərilmişdir [2, səh. 41]. İmpulslar generatoru DD1.1 triggerində yerinə yetirilmişdir. İmpulsların uzunluğunu (təxminən 0,2 ms) R1C1 dövrəsi, təkrarlanma dövrülüyünü (təxminən 1,5 ms) isə R2C2 dövrəsi müəyyən edir. Cihazı qida mənbəyinə qoşduqdan müəyyən müddət sonra, DA1 - gərginliyin azalması detektoru DD1.1 triggerinin S girişində gərginliyi aşağı məntiqi səviyyədə saxlayır, bununla da triggerin vəziyyətini müəyyən edən hər iki (R və S) girişində gərginliyin qadağan olunmuş yüksək səviyyəsinin yaranması halı aradan qaldırılır. Əks halda, qida gərginliyinin  $2 \div 3 \cdot 10^3$  V/san-dən aşağı sürətlə artması zamanı ge-neratorun öz-özünə həyə-canlanması baş vermir.

Generatorun impuls-la-rı eyni vaxtda iki təkvibra-toru işə salır. Birinci tək-vibrator DD2.1 triggeri əsasında qurulmuşdur və parametrləri R4, R5, C4 elementlərinin nominalla-rından asılı olan nümunəvi uzunluqlu impuls-ları for-malaşdırır.

İkinci təkvibratorun (DD2.2 triggerində) impuls-larının uzunluğu E1 və E2 metal lövhələrindən yaradılmış kondensatorun tutumundan, eləcə də R3 rezistorunun müqavimətindən asılıdır. C5 ayırıcı kondensatoru sabit gərginliyin DD2.2 triggerinin girişinə təsadüfi düşməsinin qarşısını alır.

Vericinin işi iki təkvibratorla formalaşdırılan impuls-ların davamətmə müddətlərinin müqayisəsinə əsaslanmışdır. Əgər ikinci (ölçü) təkvibratorun impulsunun uzunluğu birinci (nümunəvi) təkvibratorun impulsunun uzunluğundan qısadırsa, DD2.1 triggerinin inversləyici çıxışında müsbət gərginlik düşgüsü (şəkl.1-də 1-ci nöqtədə) yaranan anda, DD2.2 triggerinin çıxışındakı gərginliyin (şəkl.1-də 2-ci nöqtədə) səviyyəsi aşağı olacaqdır. C - takt girişində impulsun müsbət istiqamətdə ("0"-dan "1"-ə) dəyişməsi ilə işləyən DD1.2 müqayisə triggerinin çıxışı aşağı

məntiqi səviyyəli hala keçəcəkdir. Əks halda (ölçü impulsu nümunəvidən uzun olduqda), 2 nöqtəsində və DD1.2 triggerinin çıxışında yüksək səviyyə olacaqdır.



Şəkl. 1. Geniş yayılmış tutum vericisinin sxemi

Yad cisim yaxınlaşanda E1 və E2 lövhələri arasında tutum artır, nəticədə, X1 konnektorunun 2 çıxışında aşağı səviyyə yüksək səviyyə ilə əvəz olunur. Bu hal, tutumun qiyməti aşağıdakı düstur ilə xarakterizə olunan verilmiş həddi aşanda baş verir:

$$C = \frac{(R4_g + R5) \cdot (C4 + C_{gir.})}{R3} - C_{gir.}$$

burada,  $R4_g$  - R4 trimmerinin (kökləyici müqavimətin) seçilmiş müqavimətinin qiymətidir;  $C_{gir.} \approx 6$  pF - triggerin R girişinin tutumudur. R5 rezistorunun göstərilmiş nominal qiymətində tutuma görə triggerin işə düşmə həddini R4 vasitəsi ilə 6pF-dan 32 pF-a qədər dəyişdirmək mümkündür.

Mikrosxemin (DD2-nin) aktiv elementləri bir gövdə daxilində olduqlarına görə temperaturun və ya qida gərginliyinin dəyişməsi zamanı multivibratorların xarakteristikaları və onların formalaşdırdıqları impuls-ların uzunluqları eyni qaydada dəyişir. Bu da, temperaturun və qida gərginliyinin geniş intervalda dəyişməsi zamanı vericinin işə düşmə həddinin stabilliyini təmin edir [2, 3].

Üstünlükləri:

- temperaturun və qida gərginliyinin geniş intervalda dəyişməsi zamanı multivibratorların formalaşdırdıqları impuls-ların uzunluqları eyni qaydada dəyişdiyi üçün vericinin işə düşmə həddinin stabilliyinin təmin edilməsi;

- belə sxemli vericilərdə tutumun dəyişmə diapozonunun böyük qiymətə malik olması;

- davamətmə müddətləri etalon impuls-larla müqayisə edildiyinə görə yanlış işə düşmələrin sayının əhəmiyyətli dərəcədə azalmasıdır.

Çatışmazlıqları:

- generatorun tezlik stabilliyinin və qurğunun həssaslığının aşağı olması;

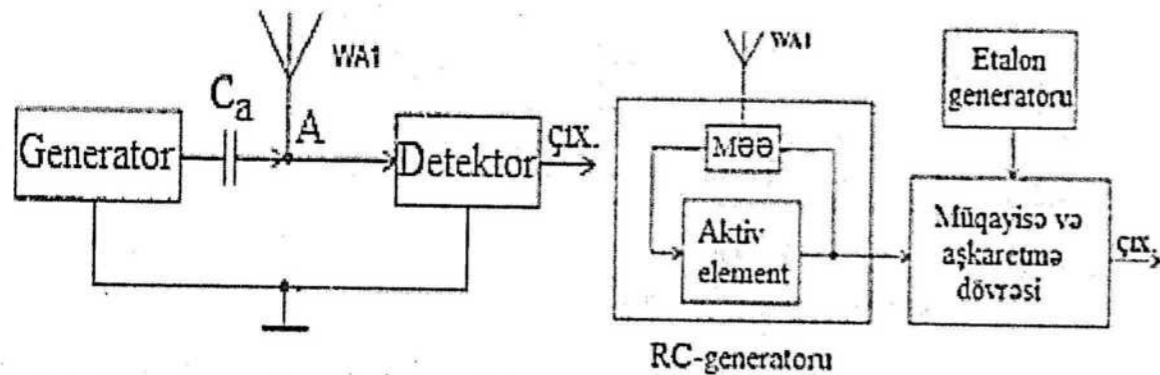
- temperatur və rütubətin dəyişməsi kimi xarici amillərin vericinin ümumi işinə mənfi təsiri;

- ətraf mühitin dəyişməsinə birbaşa reaksiyanı tənzimləmək məqsədi ilə sxemdə alqoritmik yanaşmadan istifadə edilməməsidir.

Məlum olduğu kimi, tutum vericilərinin, hər birinin özünəməxsus işləmə prinsipi və xüsusiyyətləri olan bir neçə növü vardır [4]. Bu xüsusiyyətləri nəzərə alaraq və ən çox tətbiq edilən növlərinin elektrik sxemlərini təhlil edərək, onların da üstün və çatışmayan cəhətlərini müəyyənləşdirək.

**Kondensatorlu vericilər** (şək. 2). Bu növ vericilərin sxemləri bir neçə qrupa bölünür və onlarda yaranan işədüsmə signalı kondensator sxemləri vasitəsilə formalaşdırılır. Tutum bölücüsü sxemi istifadə edilən belə qurğularda antena-verici (WA1) kiçik tutumlu ayırıcı kondensator ( $C_a$ ) vasitəsilə işçi generatorun çıxışına qoşulur. Bu halda, antena-verici ayırıcı kondensator ilə birlikdə tutum bölücüsü yaradır və onların birləşmə nöqtəsində (A) səviyyəsi antenanın tutumundan asılı olan işçi potensial yaranır. Hər hansı obyekt antenaya yaxınlaşdıqda, onunla ayırıcı kondensatorun birləşmə nöqtəsində potensial azalır və həyəcan signalı əmələ gəlir [5, 6].

RC generatorunda qurulmuş kondensatorlu verici sxemləri də mövcuddur (şək. 3). Verilmiş qurğularda işədüsmə signalının formalaşmasında tezlik-müəyyənədiçi elementi - tutumu hər hansı obyektin yaxınlaşması zamanı dəyişən (artan) antena-verici olan RC-generatorundan istifadə olunur. Antena-vericinin tutumu ilə müəyyən edilən signal və ikinci (etalon) generatorun çıxışından gələn nümunəvi signal müqayisə edilir.



Şək. 2. Kondensatorlu vericinin

Şək. 3. RC-generatorlu tutum vericisinin blok-sxemi

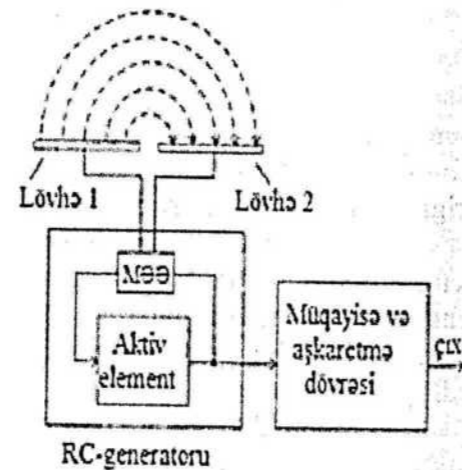
Köynəkləri açılmış kondensatorlu vericilər (şək. 4). Belə sxemli qurğularda antena-verici qis-mində bir müstəvidə yerləşdirilmiş iki yastı metal lövhədən istifadə olunur [7, səh. 38]. Bu lövhələr kondensatorun açılmış köynəkləridir və hər hansı obyekt yaxınlaşdıqda, köynəklər arasındakı mühitin dielektrik nüfuzluğu dəyişir (artır), uyğun olaraq, kondensatorun tutumu artır, nəticədə vericidə işədüsmə signalı yaranır.

Antenanın və etalon kondensatorun tutumlarının müqayisəsi üsulundan istifadə edilən qurğular da məlumdur [8]. Bu prinsiplə işləyən qurğuların funk-sional imkanlarını artırmaqla ətraf mühitin dəyişmə-sinə adaptasiya olunan mühafizə sistemi qurmaq mümkündür.

Ölçülən tutuma cərəyanın budaqlanması ilə işləyən tutum çeviricisi əsasında adaptasiya olunmuş mühafizə sisteminin qurulması prinsipi göstərilmişdir (şək.5).

İstismar prosesində ən əhəmiyyətli işçi elektrodun əsas xüsusiyyətlərinin: tutu-mun və aktiv müqə-vimətin dəyişməsidir. Tutum vericili müha-fizə sisteminin layi-hələndirilməsinin il-kin mərhələsində öl-çü sistemi ilə nəzarət olunan obyekt arasın-dakı tutuma və ölçü elektrodunun müm-kün konstruktiv tər-tibatına qoyulan tələblər müəyyən edilməlidir.

Növündən asılı olaraq ölçü elektrodun tutumu bir neçə onlarla pikofarad, yaxud yüzlərlə pikofarad təşkil edə bilər. Bu sxemin ətraf mühitin təsirlərinə uyğunlaşması (adaptasiya olunması) üçün varikapdan istifadə olunur. Varikapın tutumunun dəyişmə diapazonu, işçi tutumun bütün mümkün dəyişmə diapazonunu təmin etməlidir. Hazırda, daha geniş diapazondan istifadə etməyə imkan verən xarici istehsalçıların istehsal etdiyi müxtəlif varikapların böyük seçimi mövcuddur [9].



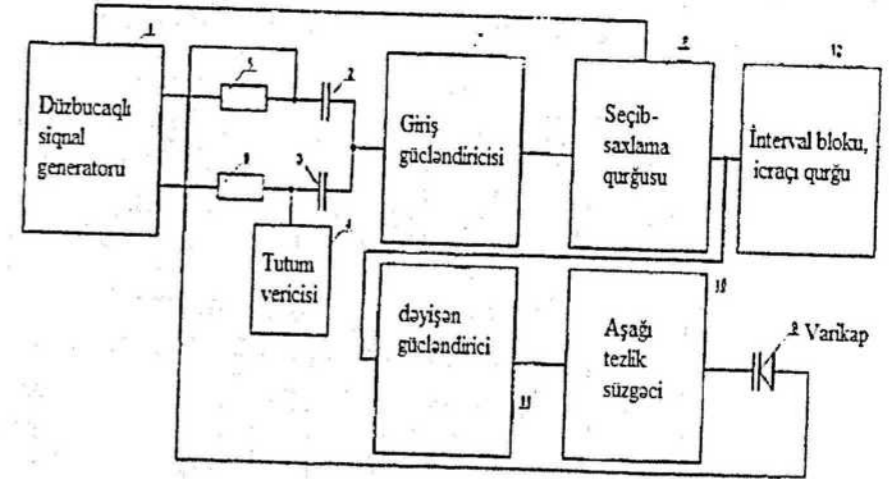
Şək. 4. Köynəkləri açılmış kondensatorlu vericinin blok-sxemi

Üstünlükləri:

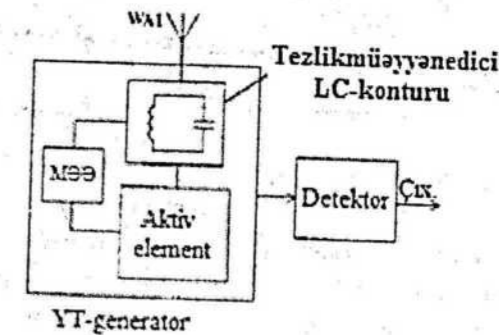
- vericinin çıxış signalı ilə, ikinci (etalon) Generatorun çıxışından gələn nümunəvi signal müqayisə edildiyinə görə yanlış işədüsmənin əhəmiyyətli dərəcədə azalması;
- ətraf mühitin təsirlərinə adaptasiya olunması.

Çatışmazlığı:

- yalnız yüksəkhəssaslıq və maneəyədavamlıq tələb olunmayan sahələrdə (məsələn, metal əşyalara toxunma signalizatorlarında, maye səviyyəsini ölçən qurğularda və s.) tətbiq edilə bilməsidir.



Şək. 5. Tutum çeviricisi əsasında adaptasiya olunmuş mühafizə sisteminin qurulması prinsipi



Şək. 6. Tezlikmüəyyənədiçisi LC-konturu olan tutum vericisi

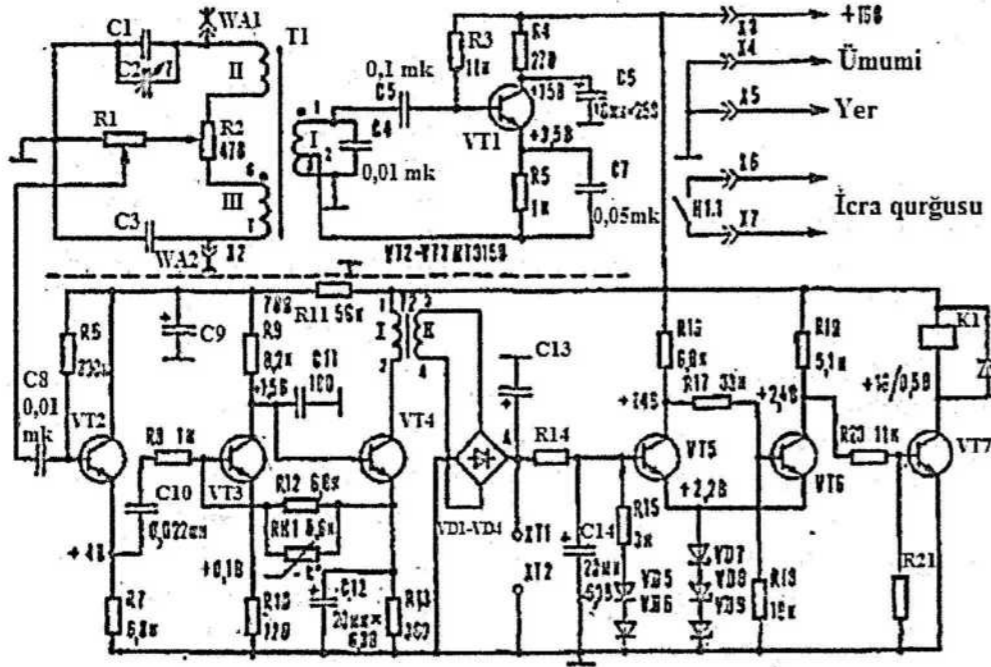
### Tezlikmüəyyənədiçisi LC-konturu olan tutum vericiləri

Bu növ vericilər kondensatorlu vericilərə nisbətən radiomaneələrə daha davamlıdır. Antena-verici (adi metal lövhə) yüksək-tezlikli (YT) generatorun tezlikmüəyyənədiçi LC-konturuna ya birbaşa, ya da tutumu bir neçə onluq pikofarad olan kondensator vasitəsilə qoşulur (şək. 6). Hər hansı obyekt yaxınlaşan zaman antenanın və müvafiq olaraq LC-konturun tutumu dəyişir (artır). Nəticədə generatorun tezli-yi dəyişir (azalır) və işədüsmə baş verir [10, səh. 108]. Tezlikmüəyyənədiçisi LC-konturu olan tutum vericilərinin yuxarıda göstərilən xüsusiyyətləri onların maneədavamlığını və obyektin aşkar olunma məsafəsini məhdudlaşdırır. Məsələn, bu növ vericilərin insanı aşkar etmə məsafəsi adətən 20-30 sm olur (şək. 7, [11]).

Şəkildə, VT1 tranzistorunda ümumi kollektorlu sxem üzrə generator yeri-nə yetirilmişdir. T1 transformatorunun birinci dolağı LC-konturunun induktiv qisminə istifadə olunur. Onun ikinci iki dolaqları və C1 - C3 kondensatorları simmetrik LC-körpüsünü yaradır. Birinci və ikinci dolaqların induktiv əlaqəsi sayəsində T1 60...70 kHs tezlikli dəyişən gərginliklə qidalanır. R1 dəyişən rezistorundan LC-körpüsünün çıxış gərginliyi götürülür. Körpü, C2 və R2 elementləri ilə köklənir. II və III dolaqlarına işçi və kompensasiyaedici WA1 və WA2 antenaları birləşdirilir.

Signal körpünün çıxışından gücləndirmə əmsalı 2000...2590 olan üçkaskadlı dəyişən cərəyan gücləndiricisinə (VT2-VT4) daxil olur. Gücləndiricinin çıxış kas-kadı VD1-VD4 körpü düzləndiricisi ilə yüklənmişdir. Düzləndirilmiş gərginlik C13R14C14 elementlərindən təşkil olunmuş RC süzgəci ilə hamarlanır və gərginliyin müəyyən həddinə işləyən Şmitt triggerindən ibarət qurğuya düşür. Şmitt triggerində idarəedici signalın histerezisinin enini 0,05 V-a qədər azaltmaq üçün VT5, VT6-nın emitter dövrələrinə VD7-VD9 stabiltronları qoşulmuşdur. VT5-in baza dövrəsinə qoşulmuş R15VD5VD6 dövrəsi triggerin işədüsmə həddinin temperatur stabilliyini

təmin edir. Yük dövrələrinin triggerin işinə təsirini azaltmaq üçün icraedici K1 relesi eyni zamanda invertor funksiyasını yerinə yetirən əlavə VT7 tranzistorunun kollektor dövrəsinə qoşulmuşdur.



Şək. 7. Tezlikmüəyyənədicisi LC-konturu olan tutum vericilərinin ümumi sxemi

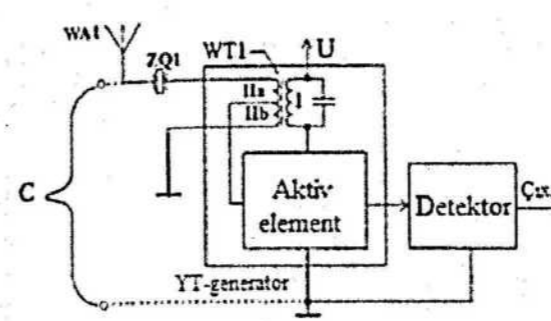
Qurğu, gərginliyi 15-18 V olan sabit cərəyan mənbəyindən qidalanır. Sxemdə əks istiqamətli qollara qoşulmuş iki antenali induktiv-tutum körpüsünün istifadə edilməsi ətraf mühitdə rütubət və temperaturun dəyişməsinin həssas elementlərə təsiri nəticəsində yaranan yanlış işədüşmələri aradan qaldırır.

Kvars rezonatorlu vericilər. Generatorun tezliyinin stabilliyini və həssaslığı artırmaq məqsədilə tezlikmüəyyənədicisi LC-konturu olan tutum vericilərinə kvars rezonatoru və differensial YT-transformator daxil edilir (şək. 8). YT-transformatorun birinci dolağı generatorun konturunun, kvars rezonatoru qoşulmuş və antena-verici ilə ardıcıl birləşdirilən növbəti ikinci (oxşar) iki dolağı (II<sub>a</sub> və II<sub>b</sub>) isə ölçü körpüsünün elementləridir. Hər hansı obyektin antenaya yaxınlaşması zamanı işədüşmə signalı formalaşır [12].

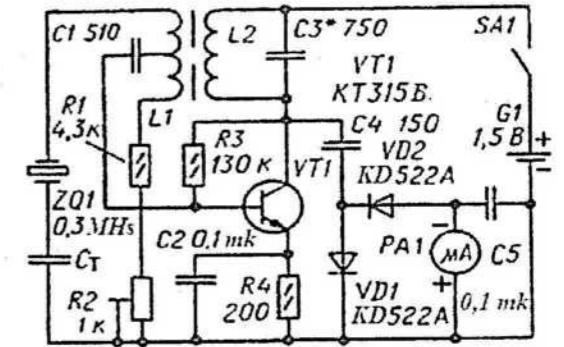
Mühafizə signalizasiya qurğularından kontaktsiz tutum vericilərində klassik sxem üzrə əməliyyat gücləndiricilərində yığılmış düzbucaqlı impuls generatorları daha çox istifadə edilir [7, səh. 38]. Belə generatorların çatışmazlıqlarından ilk növbədə, qurğunun işinin etibarlılığının azalmasına səbəb olan avtogeneratorun RC-dövrəsi ilə müəyyən edilən tezliyinin stabilliyinin aşağı olmasını qeyd etmək lazımdır.

Cihazın həssaslığının artırılması cəhdləri, maneələrin yaranmasına və ya yanlış işədüşmələrə səbəb olur, nəticədə bəzən vericiyə əşyaların yaxınlaşmadığı halda yanlış işədüşmələr baş verir, yaxud əksinə, hər hansı obyekt vericiyə yaxınlaşan zaman işədüşmə baş vermir. Tutum vericisinə ardıcıl kvars rezonatoru qoşmaqla bu çatışmazlıqları aradan qaldırmaq olar. Kvars rezonatoru ardıcıl rezonans tezliyində həyəcanlanaraq tutum vericisinin kompleks müqavimətinin reaktiv təşkil edənini kompensasiya edir və vericinin elektrik tutumunun dəyişməsinə aktiv müqavimətə çevirməni asanlaşdırır [13]. Oxşar qurğu kvars dielkometri adını almışdır. Şək. 9-da təsvir edilmiş yaxınlaşma vericisində ardıcıl rezonans tezliyi  $f_{rez.} = 300$  kHs olan ZQ1 kvars rezonatoru C<sub>T</sub> tutum vericisi ilə ardıcıl qoşulmuşdur.

Qeyd etmək lazımdır ki, avtogeneratorların əksəriyyəti kvars rezonatorunun ardıcıl rezonans tezliyindən fərqli tezlikdə işləyirlər. Məsələn, məlum tutum üçnöqtəli sxemi daha yüksək tezlikdə həyəcanlanır. Bu da, avtogeneratorun tezlik stabilliyinin aşağı düşməsinə səbəb olan rezonatorun səmərəlilik əmsalının azalmasına gətirir. Ardıcıl rezonansın rezonans tezliyinə ən yaxın tezliyi, maksimal stabilliyə malik olan körpü avtogeneratoru təmin edir.



Şək. 8. Kvars rezonatorlu vericilərin blok-sxemi



Şək. 9. Yaxınlaşma vericisinin sxemi

Yaxınlaşmanı aşkarlayan kontaktsiz tutum ölçü cihazının işinin stabilliyini və həssaslığını artırmaq məqsədi ilə, [7]-də ətraflı təsvir edilmiş, kvarsli dielkometrdən istifadə etmək məqsəduyğundur.

Sınaq məqsədilə həssas element (verici) 60 mm diametrlı folqalı getinaksadan hazırlanmışdır [7, səh. 39]. Yaxınlığında əşyalar olmayan mühitdə vericinin tutumu yüksək tezlikli E7-9 cihazı ilə ölçülmüş və 2,51 pF-a bərabər olmuşdur. Belə vericinin və yuxarıda göstərilmiş kvars rezonatorunun rezonator-verici ardıcıl dövrəsinin ekvivalent elektrik müqaviməti 1160 Om-a bərabərdir.

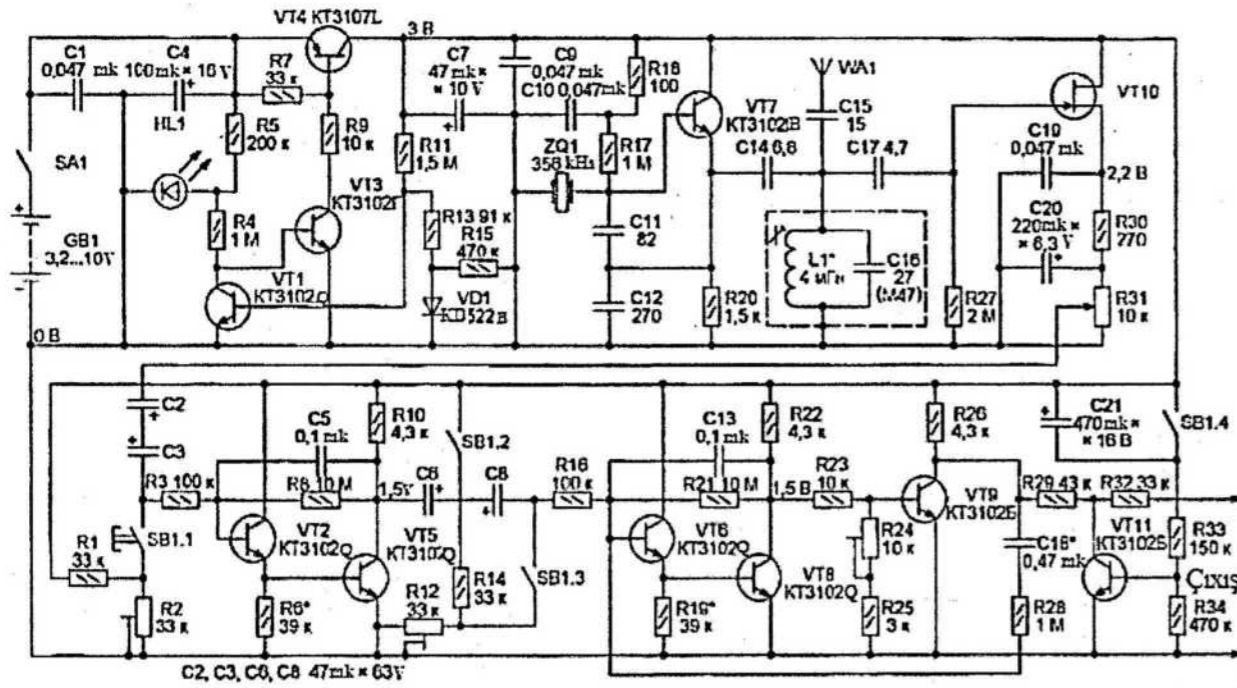
Hər hansı cisim, məsələn, əl, vericiyə yaxınlaşdıqda tutum artır, dövrənin ekvivalent aktiv müqaviməti isə azalır. Əgər tutum 1 pF artarsa, onda dövrənin ekvivalent elektrik müqaviməti 732 Om-a bərabər olar, yəni 428 Om azalar.

Ölçü cihazında ikinci çevirici qismində, bir tranzistorda yığılmış və 1,5 V gərginlikli qalvanik elementdən qidalanan körpü avtogenerator sxemi istifadə edilmişdir. Qurğu (verici) ölçü körpüsündən, VT1 tranzistorunda qurulmuş gərginlik gücləndiricisindən və VD1, VD2 diodlarında qurulmuş detektordan, eləcə də RA1 mikroampermetrinin istifadə olunduğu yaxınlaşma indikatorundan ibarətdir. Ölçü körpüsünün iki qolu yüksək tezlikli transformatorun L1 dolağının yarı sarğıları ilə təmsil edilmişdir. Üçüncü - ölçü qolu ZQ1 kvars rezonatorundan və C<sub>T</sub> tutum vericisindən, dördüncü - nümunəvi isə R1 və R2 rezistorlarından ibarətdir.

Ölçü körpüsünün çıxış gərginliyi C1 kondensatorundan gücləndirici VT1 tranzistorunun bazasına verilir. C3 kondensatoru ilə birlikdə L2 dolağı paralel rəqs konturu yaradır. C3 kondensatorunun qiymətini seçməklə konturun tezliyini kvars rezonatorun ardıcıl rezonans tezliyinə - 300 kHs-ə kökləmək lazımdır. Kontur bu tezlikdə yüksək müqavimətə malikdir, eləcə də VT1 tranzistorunun maksimal güclənmə əmsalını təmin edərək əsas tezlikdə rəqslərin həyəcanlanmasına yaxşı şərait yaradır [13].

Tutum relesi. Tutum vericilərinin sxemlərində tutum relesindən də istifadə edilir. Tutum relesində antena-verici avtogeneratorun tezlikmüəyyənədicisi elementinə - LC rəqs konturuna qoşulmuşdur. Bu halda, antenaya təsir edən elektromaqnit maneələri və antenanın qəbul etdiyi radiomanəələr müsbət əks əlaqə (MƏƏ) dövrəsi ilə generatorun aktiv elementinin (məs., tranzistorun) girişinə düşür, həmin element vasitəsi ilə gücləndirilir və yanlış işədüşməyə səbəb olur. Bundan başqa, oxşar qurğularda güclü yüklənmə LC-konturunun səmərəliliyini azaldır və əlavə olaraq maneəyədavamlığı aşağı salır.

Bu növ qurğulardan birinin sxemi şək. 10-da göstərilmişdir [14]. Göstərilən sxemin insanı məsafədən aşkar etmə qabiliyyəti (həssaslıq məsafəsi) 1,3 metrəndən çoxdur. Sxemdə VT7 tranzistorunda YT-generator yığılmışdır. Onun tezliyi ZQ1 kvars rezonatoru ilə stabilləşdirilir. Generatorun məlum tezlikli signalı nisbətən aşağı tezliyə köklənməli olan WA1 antena-vericili LC16 rəqs konturuna düşür. Əgər rezonansa köklənərsə, konturda maksimal gərginlik yaranır. Konturun tezliyini kvarsın rezonans tezliyinə nisbətən sürüşdürən zaman, konturda maksimal gərginliyin 70...90 %-i yarandıqda ən yaxşı həssaslıq əldə edilir.



Şək. 10. Tutum releşi əsasında tutum vericisinin sxemi

Sorucu LC-konturlu vericilər. Həssaslığı artırmaq məqsədilə tezlikmüəyyənədicisi LC-konturu olan tutum vericilərinin sxeminə (şək. 11) generatorun tezlikmüəyyənədicisi konturu ilə induktiv əlaqələndirilmiş və konturla rezonansa köklənən əlavə (sorucu adını alan) LC-konturu daxil edilir [15]

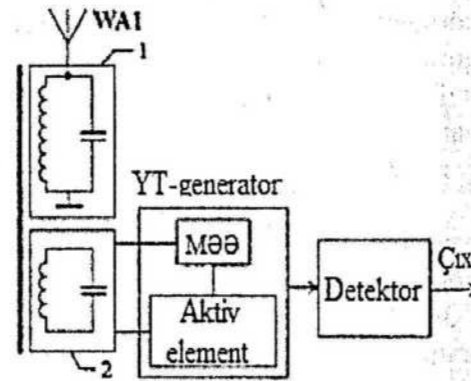
Tezlikmüəyyənədicisi LC-konturu olan tutum vericilərində aşkaretmə məsafəsini artırmaq üçün antena-vericinin ölçülərinin artırılması üsulundan da istifadə edilir [16]. Amma quraşdırılması səmərəli olmadığı üçün bu üsul geniş tətbiq edilmir.

Yazılanlara əsaslanaraq, belə nəticəyə gəlmək olar ki, tezlikmüəyyənədicisi LC-konturu olan yuxarıda göstərilmiş müxtəlif növlü və modifi-kasiyalı tutum vericilərinin üstünlükləri:

- radiomanəələrə daha davamlı olmaları;
- sxemdə iki antenalı induktiv-tutum körpü-sündən istifadə edilməsi nəticəsində ətraf mühitdə rütubət və temperaturun dəyişməsinin həssas elementlərə təsirindən yaranan yanlış işəduşmələrin aradan qaldırılması;
- tutum releli sxemlərdə vericinin insanı məsafədən aşkar etmə qabiliyyətinin (həssaslıq məsafəsinin) 1,3 metrədən çox olması;
- kvarts rezonatoru və differensial YT-transformator istifadə etdikdə generatorun tezlik stabilliyinin və vericinin həssaslığının nisbətən yüksək olmasıdır.

Çatışmazlıqları:

- antena-verici YT-generatorun tezlikmüəyyənədicisi LC-konturuna ya birbaşa, ya da tutumu bir neçə onluq pikofarad olan kondensator vasitəsilə qoşulduğu üçün tutum vericilərinin maneədavamlılığının və obyektin aşkar olunma məsafəsinin məhdud olması;
- vericilərdə güclü yüklənmə olduqda LC-konturunun səmərəliliyinin azalması və əlavə olaraq maneəyədavamlılığın aşağı düşməsidir;



Şək. 11. Sorucu LG-konturlu vericinin blok-sxemi

Rezonans sxemli tutum vericiləri (şək. 12). Yüksək həssaslı bu vericilərin sxemlərində işçi YT-generator vasitəsilə giriş LC-konturunda işəduşmə signalı formalaşdırılır. LC-kontur YT-generatorun signalına nəzərən qismən kök-dən düşmüş halda olur və generatorla kiçik tutumlu kondensator (dövrədə vacib müqavimət elementi) vasitəsilə birləşdirilir. Oxşar vericilərin iş prinsipi, birinci, müvafiq üsul ilə köklənmiş LC-konturundan və ikinci, LC-konturunu generatorun çıxışına qoşan müqavimət elementindən ibarət iki tərkib hissə ilə müəyyən olunur [17].

Rezonans tutum vericilərinin sxemi şək. 13-də təsvir edilmişdir [18]. Burada, 1 - YT-generator, onunla induktiv əlaqədə olan  $L_k$  - induktiv müqavimətindən,  $C_0$  - kökləyici kondensatorundan, eləcə də  $C_v$  - tutum vericisindən təşkil olunmuş konturu qidalandırır. Konturdan götürülən  $U_k$  gərginliyi 2 gücləndiricisi ilə gücləndirilir və düzləndirilir. Ölçünün nəticələri, bölgüləri ölçülən kəmiyyətin vahidinə uyğun dərəcələnməmiş ölçü cihazı ilə qeydə alınır. Kontur,  $C_0$  - kökləyici kondensatorun köməyi ilə generatorun tezliyinə yaxın tezliyə -  $\omega_g \approx \omega_0$  köklənir. Nəzərdə tutmaq lazımdır ki,  $C_v$  vericinin hərəkətli lövhəsi neytral vəziyyətdə qalmalıdır. Bu şərtlər daxilində konturdan götürülən  $U_k$  gərginliyi rezonans vaxtı yaranan  $U_r$  gərginliyindən təxminən iki dəfə az olmalıdır. Beləliklə,  $C_v$  vericinin hərəkətli lövhəsinin kiçik yerdəyişməsi konturun çıxışında gərginliyin kəskin dəyişməsinə gətirir, bununla da sxemin yüksək həssaslığı və stabilliyi izah olunur.

Konturun rezonans tezliyi, sargının aktiv müqaviməti və induktivliyi nəzərə alınmamaqla məlum rezonans şərtinə əsasən təyin edilir:

$$\omega_0 = \frac{1}{\sqrt{L_k(C_0 + C_v)}} \approx \omega_g.$$

Üstünlüyü:

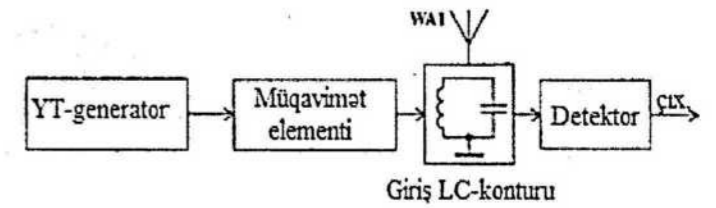
- vericinin hərəkətli lövhəsinin kiçik yerdəyişməsi konturun çıxışında gərginliyin kəskin dəyişməsinə səbəb olduğu üçün sxemin yüksək həssaslığının və stabilliyinin təmin edilməsidir.

Çatışmazlıqları:

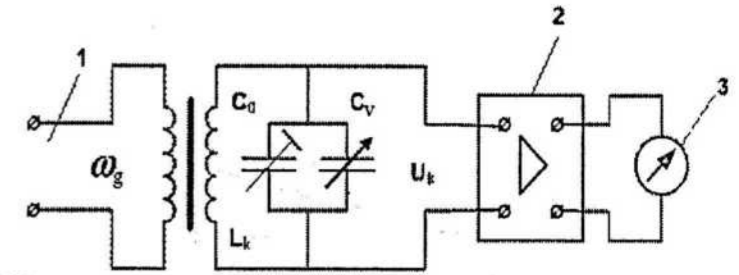
- yanlış siqnalın yaranmaması üçün bu vericilərin güclü radiosiqnal mənbələrindən kənarında quraşdırılması məcburiyyəti;
- ətraf mühitin temperatur dəyişməsi səbəbindən yanlış işəduşmələrin qarşısını almaq üçün sxemə temperatur tənzimləyicilərinin əlavə edilməsidir.

**Diferensial tutum vericiləri.** Sxemə iki antena-vericinin daxil edilməsi, belə vericilərə hava-iqlimin (temperatur, rütubət, qar, yağış və s.) mənfə təsirlərini azaltmağa imkan verir (şək. 14). Bu zaman, tutum qurğusunun antenalarından hər hansı birinə obyektin yaxınlaşmasını aşkar etmək üçün ümumi (yerlə birləşdirilmiş) məftil ilə antena arasında tutum dəyişməsinə reaksiya verən simmetrik ölçü LC-körpüsü istifadə edilir [10, səh. 110].

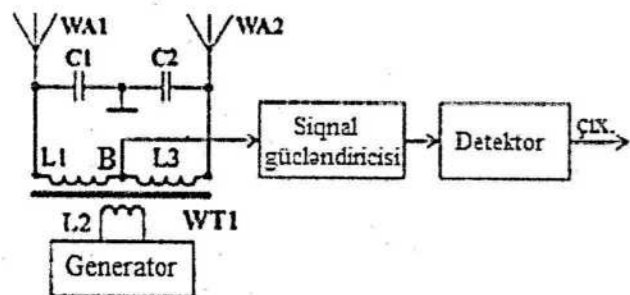
Diferensial tutum vericilərinin digər sxemində tutumun həm diferensial, həm də sinfaz dəyişməsi ölçülür. Bu halda çeviricinin mövcud struktur sxemi şək. 15-də göstəriləndiyi formada dəyişir. Körpü tutumunu təşkil edən C1 və C2 ölçü tutumlarına siqnal generatorundan (SG) harmonik qanunla dəyişən gərginlik verilir.



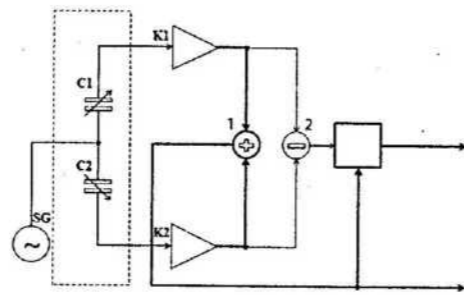
Şək. 12. Rezonans tutum vericisinin blok-sxemi



Şək. 13. Rezonans tutum vericilərinin sxemi



Şək. 14. İki antenəli diferensial tutum vericilərinin sxemi



Şək. 15. Diferensial tutum vericisinin struktur sxemi

Belə olduqda, tutumlardan iki komponentli  $I_1$  və  $I_2$  cərəyanları axır:

$$I_1 = I(C_0) + I(\Delta C); I_2 = I(C_0) - I(\Delta C);$$

burada,  $I(C_0)$  - ara boşluğun qiymətinə mütənasib cərəyan,  $I(\Delta C)$  - isə tutumun faydalı dəyişməsi ilə müəyyən olunan cərəyandır.  $K1$  və  $K2$  transrezistiv gücləndiricilərin köməyi ilə bu cərəyanlar,  $U(C_0)$  və  $U(\Delta C)$  komponentdən ibarət uyğun  $U_1$  və  $U_2$  gərginliklərinə çevrilirlər.

Çıxıldıqdan sonra 2 nöqtəsində gərginliklərin fərqi:

$$U_1 - U_2 = (U(C_0) + U(\Delta C)) - (U(C_0) - U(\Delta C)) = 2U(\Delta C) - \text{yə bərabər olacaqdır.}$$

Ara boşluğun dəyişməsi ilə bucaq vericisinin çevirmə əmsalı dəyişdiyinə görə gərginlik fərqi ara boşluğun qiymətindən asılı olacaqdır ki, bunu da təyin etmək üçün gərginlikləri toplamaq lazımdır:

$$U_1 + U_2 = 2U(C_0)$$

Alınmış gərginlik yalnız ara boşluğun qiymətinə mütənasib komponentlərdən asılıdır. Diferensial tutum vericisinin çıxış signalı 2 nöqtəsində olan signalın 1 - cəmləyicisinin ( $K$  kompensasiya blokunun) çıxışındakı signala nisbəti ilə təyin edilir. Bu halda alınmış çıxış signalı ara boşluğun qiymətindən asılı olmur [19].

Üstünlükləri:

- ətraf mühit maneələrinə davamlı olması;
- iki antena-vericinin daxil edilməsi nəticəsində vericinin işinə hava-iqlim təsirlərinin (temperatur, rütubət, qar, yağış və s.) azaldılması;
- simmetrik ölçü LC-körpüsündən istifadə etməklə tutumun kiçik dəyişməsinin qeyd edilməsi;
- vericilərdə alqoritmik yavaşmanın tətbiq edilməsi hesabına ətraf mühitin dəyişməsinə birbaşa reaksiyanın tənzimlənməsi;
- aşkar etmə məsafəsini artırmaq imkanının olmasıdır.

Çatışmazlıqları:

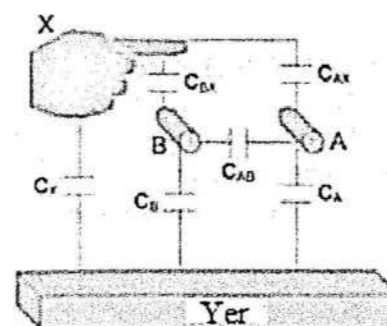
- bu sxemli vericilərin açıq ərazilərdə istifadə edilməsi məcburiyyəti;
- belə vericilərin sxemində daxil olan ikinci antena-vericinin quraşdırılması üçün əlavə sahəyə ehtiyacın olması;
- aşkaretmə məsafəsinə müvafiq olaraq sərf edilən elektrik cərəyanının artması;
- antenaların öz aralarındakı mühitin dəyişməsinə bu cür vericilərin həssaslığının nisbətən aşağı olmasıdır.

Göründüyü kimi, müxtəlif sxemlərə malik tutum vericilərinin hər birinin özünəməxsus üstünlük və çatışmazlıqları vardır. Onların ən mühüm çatışmazlığı həssaslıq səviyyəsinin aşağı olması ilə bağlıdır.

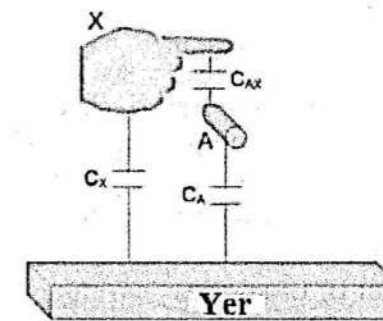
İki həssas elementli vericinin iş prinsipi şək. 16-da nəzərdən keçirilmişdir. Obyektin vericiyə yaxınlaşma dərəcəsinə görə həssas elementlə obyekt arasındakı tutumların ( $C_{AX}$  və  $C_{BX}$ ) artması

hesabına belə elementlərin qarşılıqlı  $C_{AB}$  tutumu artır.  $C_{AB}$  - nin dəyişməsinə görə obyektin yaxınlaşma dərəcəsi müəyyənləşdirilir. Bu yavaşmanın çatışmazlığı həssaslığın aşağı olmasıdır.

Bir həssas elementli vericinin iş prinsipi isə şək. 17-də göstərilmişdir. Obyektin yaxınlaşması zamanı obyektə verici arasındakı  $C_{AX}$  tutumu və uyğun olaraq vericinin  $C_A$  tutumu da artır. İki həssas elementli vericiyə nisbətən belə sxemli vericinin həssaslığı daha uzaq məsafədə obyektləri aşkar etməyə imkan verir. Ancaq hər iki sxemin maneələrə davamlılığı çox aşağıdır. Ona görə də, aşkaredici zonada yad metal predmet olduqda yanlış işədüşmələr yaranır.



Şək. 16. İki həssas elementli vericinin sxemi



Şək. 17. Bir həssas elementli vericinin sxemi

Ümumiyyətlə, həssaslığın yüksəldilməsi üçün vericidə həssas elementin tutumunun dəyişmə diapozonu böyük qiymətə malik olmalıdır. Vericinin həssaslığı həssas elementin həndəsi ölçülərindən də asılıdır və onun elektrodunun ölçüləri artırıldıqda həssaslıq artır.

Bir qayda olaraq, tutum vericilərində elektrodun optimal ölçüləri təcrübi yolla müəyyənləşdirilir. Əgər vericinin yaxınlığında metal obyektlər yerləşərsə, onda verici ilə bu obyektlər arasında qoruyucu ekran qoymaq lazımdır, əks halda, yanlış işədüşmələr yarana bilər. Temperatur və rütubət dəyişikliyi kimi xarici amillərin təsirindən vericini qorumaq üçün sxemdə sonsuz impuls xarakteristikalı süzgəcdən istifadə etmək olar [20].

Ətraf mühitin dəyişməsinə birbaşa reaksiyanı tənzimləmək üçün vericilərdə alqoritmik yavaşma tətbiq edilir. Proqram təminatı ilə işləyən belə vericilərdə işləmə alqoritmii elə tərtib edilir ki, verici ancaq hərəkət edən obyektə qeyd edir, tərpənməz obyektə isə hiss etmir. Məsələn, vericinin elektrodu 400x400 mm ölçülərdə olduğu halda, o insanın saniyədə 0,2 m-dən 2 m-dək sürətlə hərəkətini 0,45 m məsafədə də hiss edir [21-23].

Beləliklə, avtomatlaşdırılmış distansion mühafizə kompleksində tətbiq edilən tutum vericisinin elektrik sxeminin, ilkin şərtlər kimi müəyyən olunmuş növbəti funksional imkanlara malik olması məqsədəuyğundur:

1. İşçi signalının formalaşmasında tutumu dəyişən (artan) antena-verici olan RC-generatorundan istifadə olunması;
2. Ətraf mühitin rütubət və temperaturunun dəyişməsi nəticəsində yaranan yanlış işədüşmələri aradan qaldırmaq məqsədi ilə həssas elementləri simmetrik əks istiqamətlərdəki qollarında yerləşdirməklə induktiv əlaqəli iki antenəli körpü sxemindən istifadə edilməsi;
3. Generatorun tezlik sabilliyini və qurğunun həssaslığını artırmaq məqsədi ilə kvart rezonatorundan və diferensial YT-transformatorundan istifadə edilməsi;
4. Vericidə tutumun dəyişmə diapozonunun böyük qiymətə malik olması;
5. Temperatur və rütubətin dəyişməsi kimi xarici amillərin təsirindən vericini qorumaq məqsədi ilə sonsuz impuls xarakteristikalı süzgəcdən istifadə edilməsi;
6. Ətraf mühitin dəyişməsinə birbaşa reaksiyanı tənzimləmək məqsədi ilə Vericilərdə alqoritmik yavaşmadan istifadə edilməsi.

### Nəticə

Xüsusiyyətlərini təhlil edərək yaradılması nəzərdə tutulan inteqrasiya olunmuş avtomatlaşdırılmış distansion mühafizə kompleksində tətbiq edilən tutum vericisinin elektrik sxeminin layihələndirilməsinin ilkin şərtləri müəyyənləşdirilmişdir.

Tutum vericilərinin qurulma sxemləri fərqləndiyinə görə müxtəlif mühafizə vasitələrinin hər birinin özünəməxsus xüsusiyyətləri vardır. Bu səbəbdən, eyni sxemə malik verici bir şəraitdə səmərəli olduğu halda, digər şəraitdə effektiv fəaliyyət göstərə bilmir.

Tutum vericilərinin istənilən şəraitdə effektiv fəaliyyətini təmin etmək üçün yuxarıda nəzərdə tutulmuş üstünlüklərə malik mühafizə vasitələrinin orqanik inteqrasiyasından istifadə etmək lazımdır. Müvafiq kombinasiyalı belə vasitələrin kompleks şəkildə avtomatlaşdırılmış idarə olunması daha məqsədəuyğundur.

### ƏDƏBİYYAT

1. <http://sxem.net/guard/3-59.php>. Петрович С.В. Емкостные датчики приближения.
2. Erşov M. Емкостной датчик // Радио. 2004, -№3. стр. 40-42.
3. <http://www.texnic.ru/konstr/avtomatika/001/avtomatika030.html>. Емкостные датчики схемы.
4. Nəbiyev R.N., Vəliyeva Q.C., Rüstəmov R.R. İnteqrasiya olunmuş distansion mühafizə sistemi və onun yaradılması xüsusiyyətləri // Milli Aviasiya Akademiyasının Elmi Əsərləri. 2015, -№2. səh. 87-108.
5. Соломеин В. Емкостные датчики приближения // Радиомирю. 2012, -№6. стр. 28 - 29; -№7. стр. 20 - 22.
6. Neçayev İ. Емкостное реле // Радио. 1988, -№1. стр. 33.
7. Москвин А. Бесконтактные емкостные датчики // Радио. 2002, -№10. стр. 38, 39.
8. Галков А., Хомутов О., Якунин А. Емкостная адаптивная охранная система патент // РФ № 2297671 (С2), с приоритетом от 2005 г. - Бюллетень «Изобретения. Полезные модели» / 2007, -№11.
9. Галков А.В. Разработка и исследование адаптивных приборов охраны на основе емкостных преобразователей с разветвлением токов в измерительной цепи // Барнаул. 2007.
10. Соломеин В.П. Емкостные датчики приближения. Обзор // Радиоежегодник. 2012, -№17. стр. 107-111.
11. <http://guarda.ru/capacity/34/>. Реле Присутствия.
12. Savçenko V., Qribova L. Бесконтактный емкостный датчик с кварцевым резонатором // Радио. 2010, -№11. стр. 27, 28.
13. Савченко В., Грибова Л. Кварцевый резонатор преобразует неэлектрические величины в электрические // Радио, 2004, -№ 2, стр. 34-36.
14. Соломеин В.П., Емкостное реле // Радио. 2010, -№ 5. стр. 38.
15. [http://www.radioradar.net/radiofan/radiofan\\_technology/capacitive\\_switch.html](http://www.radioradar.net/radiofan/radiofan_technology/capacitive_switch.html). Емкостное реле.
16. Rubion V. Устройство охранной сигнализации // Радиолюбитель. 1992, -№8. стр. 26, 27.
17. Соломеин В.П. патент РФ № 2419159. 2011.
18. [http://edu.dvgups.ru/metdoc/gdtran/nts/vagon/sis\\_avt\\_pr/metod/igumnov/frame/3\\_5.htm](http://edu.dvgups.ru/metdoc/gdtran/nts/vagon/sis_avt_pr/metod/igumnov/frame/3_5.htm). Емкостные датчики.
19. Люкшонков Р.Г., Моисеев Н.В. Дифференциальный емкостной датчик перемещений с дополнительной информацией о зазоре // Научно-технический вестник Санкт - Петербургского государственного университета информационных технологий, механики и оптики. 2011, -№4 (74). стр. 67-72.
20. <http://www.russianelectronics.ru/leader-r/review/2193/doc/57826/>. Ем-костные датчики приближения.
21. Пашаев А.М., Набиев Р.Н., Велнева Г.Д. Дистанционная система безопасности взлетно-посадочной полосы Международного Нахичеванского Аэропорта // Известия ЮФУ. 2011, -№2. стр. 249 - 255.
22. Яцков В.И. Емкостные устройства для технических средств охраны // Системы безопасности. 2007, -№6. стр. 157.
23. Kazimov N.M., Yusifov Ə.A., Xəlilov S.A., Ağayev U.X. Tutum vericiləri // Sensor sistemlərinin əsasları. Sumqayıt 2011. səh. 26 - 28.

### СРАВНИТЕЛЬНЫЙ АНАЛИЗ ЭЛЕКТРИЧЕСКИХ СХЕМ ЕМКОСТНЫХ ДАТЧИКОВ

Р.Н. Набиев, Г.И. Гараев, Р.Р. Рустамов

*В статье приведен сравнительный анализ различных видов емкостных датчиков с учетом их особенностей, были указаны их положительные и отрицательные свойства. Были установлены оптимальные технические условия изготовления, а также проектирования электрических схем емкостных датчиков автоматизированного дистанционного охранного комплекса с учетом их универсальности, высокой оперативности, надежности, эргономичности и рациональности.*

*Ключевые слова:* охрана, емкость, датчики, электрический, схема, контур, конденсатор.

### COMPARATIVE ANALYSIS OF THE ELECTRICAL CIRCUITS OF CAPACITIVE SENSORS

R.N. Nabiyev, G.I. Garayev, R.R. Rustamov

*The article presents comparative analysis of different types of capacitive sensors based on their specific features were indicated their positive and negative properties. Optimal technical conditions for manufacturing have been established, as well as the designed of electrical circuits of capacitive sensors automated remote security complex based on their versatility, high efficiency, reliability, ergonomics and efficiency.*

*Keywords:* security, capacity, sensors, electric, circuit, circuit capacitor.

#### Уважаемые читатели!

По вопросам подписки или приобретения отдельных номеров журнала «Elmi Məcmuələr» обращайтесь в нашу редакцию.

Ünvanımız: AZ 1045 Bakı ş.  
Mərdəkan pr. 30

Milli Aviasiya Akademiyası.  
Tel: 497-26-00, əlavə 21- 85.

ИССЛЕДОВАНИЕ ДИАГРАММЫ СОСТОЯНИЯ СИСТЕМЫ TlSe-HoSe, ЭЛЕКТРИЧЕСКИЕ И ТЕПЛОВЫЕ СВОЙСТВА КРИСТАЛЛА TlHoSe<sub>2</sub>Ф.М. Сендов, Э.М. Керимова, Н.З. Гасанов, П.Г. Исмаилова,  
С.Г. Джафарова\*, Л.А. Исмаилзаде\*\*Институт физики НАН Азербайджана, Гянджинский Государственный Университет\*  
Национальная Академия Авиации\*\*

Методом дифференциально-термографического анализа выявлено, что в системе TlSe-HoSe при соотношении компонентов 1:1 образуется соединение TlHoSe<sub>2</sub> с инконгруэнтным плавлением, а на основе TlSe при комнатной температуре растворяется 3 мол% HoSe.

Исследования электрических свойств показали, что TlHoSe<sub>2</sub> обладает p-типом проводимости. Определена ширина запрещенной зоны TlHoSe<sub>2</sub>, а также механизм рассеяния носителей тока в нем. Исследование тепловых свойств соединения TlHoSe<sub>2</sub> позволили также выяснить механизм рассеяния фононов.

Тройные таллиевые халькогениды редкоземельных элементов являются одними из представителей нового класса полупроводниковых материалов, привлекающего большое внимание исследователей [1-10].

Известно, что кристаллическая структура TlSe составлена из двух самостоятельных структурных единиц – восьмивершинника, с ионным характером связи М-Х (металл – халькоген, Tl<sup>1+</sup>-Se) и тетраэдра, с ковалентной связью между М-Х (Tl<sup>3+</sup>-Se) [3]. Для управления полупроводниковыми свойствами при катионном замещении в структурных рамках типа TlSe практически возможным и наиболее рациональным является замещение трехвалентных ионов таллия в тетраэдрах соответствующими элементами III<sup>B</sup> подгруппы (Ga, In), а также трехвалентными редкоземельными элементами (Ho, Yb, Sm, Er, Dy) [3,7-9], не затрагивая при этом одновалентных ионов Tl<sup>1+</sup> в восьмивершиннике.

Поэтому большой интерес вызывает, в частности, исследование взаимодействия TlSe с HoSe. В этой связи в настоящей работе было изучено фазовое равновесие в системе TlSe-YbSe, а также электрические и тепловые свойства кристалла TlHoSe<sub>2</sub>.

Образцы системы TlSe-HoSe готовили сплавлением в кварцевых ампулах соединений TlSe и HoSe, взятых в различных соотношениях. При этом температуру печи поднимали со скоростью 5К/мин до 1540-1610К. Выдерживали при этой температуре 8-9 часов и потом медленно снижали температуру до комнатной.

Построенная по результатам дифференциально-термографического анализа диаграмма состояния системы TlSe-HoSe показана на рис.1.

Низкотемпературную часть диаграммы состояния этой системы исследовали на приборе НТР-64, а высокотемпературную часть - на установке ВДТА-8, позволяющей работать до 2470К под давлением спектрально чистого гелия.

Из диаграммы состояния следует, что в системе TlSe-HoSe при соотношении компонентов 1:1 по перитектической реакции Ж + HoSe ↔ TlHoSe<sub>2</sub>(тв.) образуется соединение TlHoSe<sub>2</sub>, которое инконгруэнтно плавится при температуре T<sub>пл</sub> = (1400±20)К.

В системе TlSe-HoSe со стороны TlSe образуется невариантная эвтектика состава (TlSe)<sub>0,85</sub>(HoSe)<sub>0,15</sub>, плавящаяся при температуре 500К. Для определения состава эвтектики был построен треугольник Таммана. При комнатной температуре в TlSe растворяется 3 мол% HoSe. Кроме того, в системе TlSe-HoSe образующаяся перитектическая точка отвечает составу (TlSe)<sub>0,55</sub>(HoSe)<sub>0,45</sub> и температуре 1400К.

По результатам рентгенографического анализа установлено, что соединение TlHoSe<sub>2</sub> кристаллизуется в тригональной сингонии с параметрами элементарной ячейки: a=4,09Å; c=23,04Å, близкими к данным автора [4] (a=4,14Å; c=23,10Å).

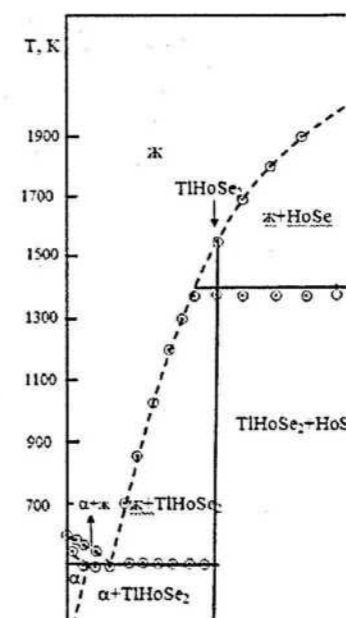


Рис.1. Диаграмма состояния системы TlSe-HoSe

Для исследования электрических и тепловых свойств соединения TlHoSe<sub>2</sub> были получены его монокристаллы, выращенные видоизмененным методом Бриджмена-Стокбаргера в специально изготовленных ампулах из плавленого кварца. Внутренние стенки ампулы были покрыты слоем графита. Ампулы помещали в вертикальную двухзонную печь. Равновесную температуру в верхней высокотемпературной зоне устанавливали на 25÷30К выше температуры плавления (T<sub>пл</sub>) вещества, а температура низкотемпературной зоны была на 30-40К ниже T<sub>пл</sub>. Между этими двумя зонами имелась переходная зона с градиентом температуры ~20К/см. Ампула с веществом с помощью специального механизма вводилась вдоль оси трубчатой печи в верхнюю высокотемпературную зону и после 15-20-часовой стабилизации режима перемещалась вниз со скоростью 0,8мм/час. За 7-8 дней ампула с веществом, полностью пройдя через переходную зону кристаллизации, оказывалась в низкотемпературной зоне печи. Затем температуры обеих зон медленно (2-3 суток) понижались до комнатной. Полученные таким образом слитки TlHoSe<sub>2</sub> состояли из ориентированных вдоль ампулы длинных (~10см) тончайших волокон, образующих монолитный кристалл.

Электропроводность и коэффициент Холла монокристалла TlHoSe<sub>2</sub> исследовали компенсационным методом. Образцы для измерений имели форму прямоугольного параллелепипеда с размерами (3x4x11)·10<sup>-3</sup>м. Для создания надежных омических контактов вольфрамовые зонды приваривали к боковым граням образца при помощи конденсаторного разряда.

На рис.2 и 3 приведены температурные зависимости электропроводности и коэффициента Холла кристаллов TlHoSe<sub>2</sub>. Электропроводность σ увеличивается с ростом температуры, т.е. зависимость σ(T) имеет полупроводниковый характер. Экспоненциальный рост электропроводности с температурой в области высоких температур связан с появлением собственной проводимости. Было определено значение ширины запрещенной зоны (E<sub>g</sub>) исследуемых кристаллов по высокотемпературным участкам кривых  $\lg\left(\frac{\sigma}{T^2}\right) = f\left(\frac{10^3}{T}\right)$  и  $\lg\sigma = f\left(\frac{10^3}{T}\right)$ , из наклона которых получена величина E<sub>g</sub>, равная 1,35эВ.

Изучены температурные зависимости Холловской подвижности носителей тока кристалла TlHoSe<sub>2</sub>. Установлено, что изменение подвижности носителей тока с температурой (рис.4) следует закону  $\mu \sim T^{-\frac{3}{2}}$ , что соответствует их рассеянию на акустических колебаниях решетки.



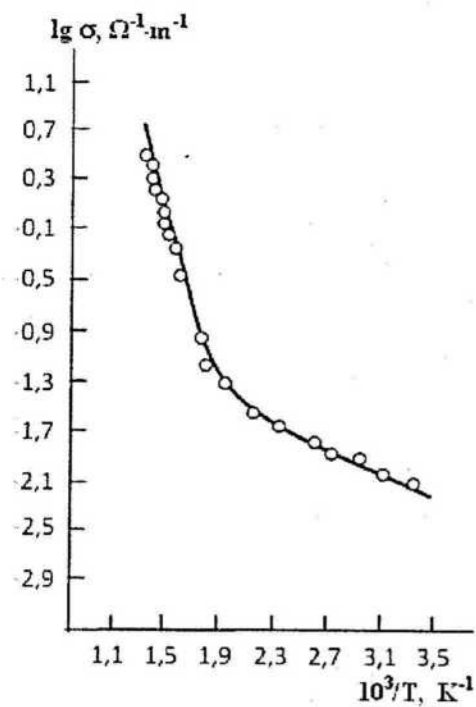


Рис.2. Температурная зависимость электр опроводности коэффициента Холла монокристалла TIHoSe₂

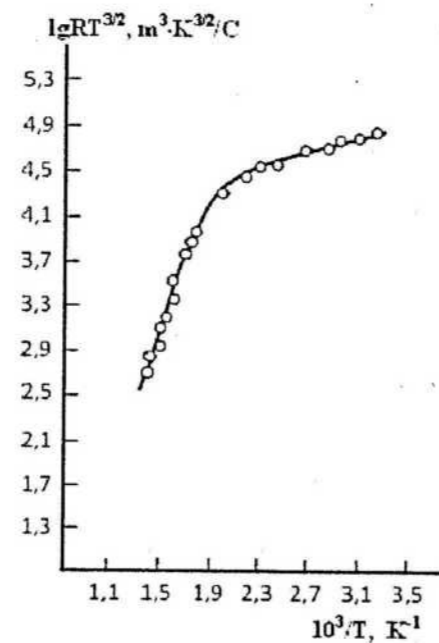


Рис.3. Температурная зависимость монокристалла TIHoSe₂

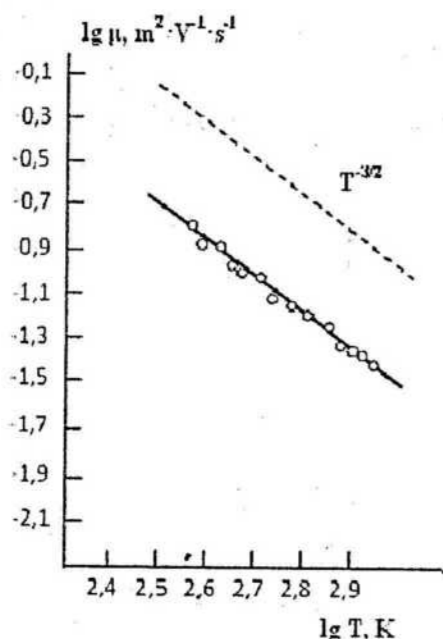


Рис.4. Температурная зависимость Холловской подвижности носителей тока монокристалла TIHoSe₂

Исследованы также тепловые свойства соединения TIHoSe₂. Теплопроводность исследуемых образцов измерялась в стационарном режиме сравнительным методом относительно двух идентичных эталонов из плавленого кварца. Выбор плавленого кварца в качестве эталона объясняется тем, что коэффициент его теплопроводности одного порядка величины с теплопроводностью исследуемых образцов.

Для определения механизма рассеяния фононов в соединении TIHoSe₂ исследована его теплопроводность в интервале температур 90-600К (рис.5). Измеряемая общая теплопроводность TIHoSe₂ в температурном интервале 90-600К соответствует чисто решеточной составляющей, так как возможная электронная составляющая теплопроводности в исследованной области температур, рассчитанная по соотношению Видемана-Франса, незначительна

( $\alpha_3 \sim 10^{-7}$  Вт/м·К). Из рис.5 видно, что в кристалле TIHoSe₂ на температурной зависимости коэффициента теплопроводности наблюдается закон Эйкена ( $\alpha \sim T^{-1}$ ), указывающий на преобладающую роль трехфононных процессов в теплопереносе.

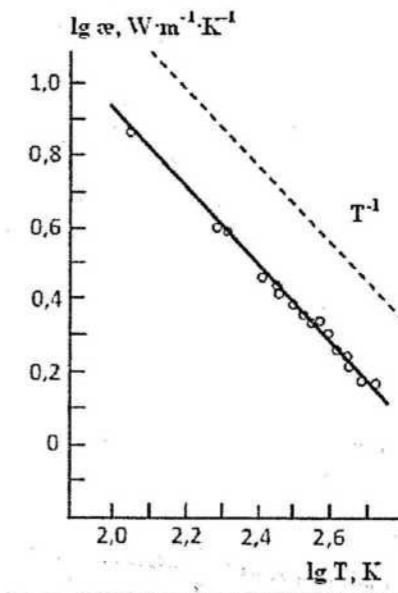


Рис.5. Температурная зависимость теплопроводности кристалла TIHoSe₂

**ЛИТЕРАТУРА**

1. G.D. Guseinov, G.B. Abdullayev, S.M. Bidzinova, F.M. Seidov, M.Z. Ismailov and A.M.P. ashayev. On new analogs of TISe-type semiconductor compounds. Physics Letters, 1970, 33A, pp. 421-422.
2. Ф.М. Сеидов. Получение и исследование электрофизических и тепловых свойств новых сложных полупроводников типа ABX₂ (где А – TI; В – Ga, Yb; X – S, Se, Te). Автореферат дис. канд. физ.-мат. наук, Баку, 1977, 18с.
3. Э.М. Керимова. Физические основы материаловедения низкоразмерных полупроводников. Автореферат дис. докт. физ.-мат. наук, Черновцы, 1992, 28с.
4. M.Duczmal. Struktura, wlasciwosci magnetyczne i pole krystaliczne potrojnych chalkogenkach lantanowcow i talu TILnX₂ (X=S, Se lub Te). Oficyna wydawnicza Politechniki Wroclawskiej, Wroclaw, 2003, 67p.
5. П.Г. Рустамов, О.М. Алиев, Т.Х. Курбанов. Тройные халькогениды редкоземельных элементов. Баку, Элм, 1981, 120с.
6. M. Duczmal, L. Pawlak. Magnetic properties of TILnS₂ compounds (Ln = Nd, Gd, Dy, Er and Yb). J.Alloys Comp., 1994, v.209, pp. 271-274.
7. M. Duczmal, L. Pawlak, S. Pokrzywnicki. Magnetic properties of layer-type compounds TIGdS₂ and TIGdSe₂. Acta Physica Polonica A, 2000, v.97, pp. 839-842.
8. Ф.М. Сеидов, Э.М. Керимова, Н.З. Гасанов. Диаграмма состояния системы TISe-SmSe и транспортные свойства кристаллов TISmX₂ (X-S, Se, Te). Неорган. материалы, 2010, т.46, с. 1433-1437.
9. Ф.М. Сеидов, Э.М. Керимова, Н.З. Гасанов. Фазовые равновесия в системе TIInS₂-TIYbS₂ и электрические свойства кристаллов TI₂InYbS₄. Неорган. материалы, 2011, т.47, с. 1429-1432.
10. Ф.М. Сеидов, Э.М. Керимова, Р.З. Садыхов, Р.Г. Велиев, Н.З. Гасанов, К.М. Гусейнова. Изучение фазовых равновесий в системе TISe-YbSe, электрические и магнитные свойства кристалла TIYbSe₂. АМЕА-пін Хəбərləri, 2015, с.35, №5, s.61-65.

**TlSe-HoSe SİSTEMİNİN HAL DİAQRAMININ TƏDQIQI, TIHoSe<sub>2</sub> KRİSTALININ ELEKTRİK VƏ İSTİLİK XASSƏLƏRİ**

F.M.Seyidov, E.M.Kərimova, N.Z.Həsənov, P.H.İsmayılova,  
S.Q.Cafərova, L.Ə.İsmayılzadə

Differensial-termoqrafik analizi üsulu ilə müəyyən edilmişdir ki, TlSe-HoSe sistemində komponentlərin 1:1-ə nisbətində inkongruent əriyən TIHoSe<sub>2</sub> birləşməsi əmələ gəlir və həmçinin TlSe-in əsasında otaq temperaturunda HoSe 3mol%-a qədər həll olunur. Elektrik xassələrinin tədqiqi göstərdi ki, TIHoSe<sub>2</sub> p-tipli keçiriciliyə malikdir. TIHoSe<sub>2</sub>-in qadağan zonasının eni və eləcə də onda yük daşıyıcılarının səpilmə mexanizmi təyin edilmişdir. TIHoSe<sub>2</sub> birləşməsinin istilik xassələrinin ölçmələri həmçinin fononların səpilmə mexanizmini müəyyən etməyə imkan verdi.

**THE STUDY OF STATES DIAGRAM OF THE SYSTEM TlSe-HoSe, ELECTRICAL AND THERMAL PROPERTIES OF TIHoSe<sub>2</sub> CRYSTALS**

F.M.Seyidov, E.M.Kerimova, N.Z.Gasanov, P.G.Ismayilova,  
S.G.Jafarova, L.A.Ismayilzade

Using the differential thermal analysis method it has been determined that in the system of TlSe-HoSe, when the components ratio is 1:1, a TIHoSe<sub>2</sub> compound with incongruent melting is formed, and 3mol% HoSe is dissolved in TlSe at room temperature. Investigation of electrical properties showed that TIHoSe<sub>2</sub> has p-type conductivity. The band gap of TIHoSe<sub>2</sub>, as well as the mechanism of carrier scattering in it have been determined. Investigation of thermal properties of the TIHoSe<sub>2</sub> compound also allowed revealing of the phonon scattering mechanism

**ƏTRAF MÜHİTİN QORUNMASI**

**POLİMER KOMPOZİTLƏRİN QURULUŞ VƏ XASSƏLƏRİNİN VƏZİYYƏTİ HAQQINDA İCMAL**

\* G.Ş. Qasımova, İ.H. Mövlayev, T.M. Naibova, \*N.T. Qəhrəmanov,  
K.S. Şıxaliev, Y.N. Qəhrəmanlı

Azərbaycan Dövlət Neft və Sənaye Universiteti

\*Azərbaycan Milli Elmlər Akademiyasının PolimerMaterialları İnstitutu

Bu işdə mineral və müxtəlif tip polimer əsasında kompozit materiallarının alınması və emal edilməsi problemlərinin icmalı verilmişdir. Polimer materiallarının ərinti vəziyyətində müxtəlif nisbədə götürülmüş ingredientlərlə mexaniki-kimyəvi modifikasiyasının prinsiplial imkanları göstərilmişdir.

Doldurulmuş polimerlər fasiləsiz heterofazalı kompozisiya materiallarıdır. Onlarda doldurucular xotik və müəyyən sıra ilə bərk, maye və yaxud qaz şəklində yerləşmişdir. Bu maddələr matrisanın həcmnin bir hissəsini doldurur. Bu zaman nadir tapılan və çoxqiymətli xammalın istifadəsini azaldır, və yaxud kompozisiyalara yeni keyfiyyət verməklə onları modifikasiya edib, yeni xassələr yaradır. Doldurulmuş polimerlər əksər hallarda plastik kütlələrdən, rezin, lak rəngləyici materiallardan, yapışqan və başqa kompozisiya materiallardan alınır. Polimer matrisanın tipindən asılı olaraq onları doldurulmuş reaktolaylara, termolaylara və kauçuklara bölürlər. Doldurucunun növündən asılı olaraq doldurulmuş plastikləri (müxtəlif formalı dispers hissələr, o cümlədən xırdalanmış liflər), armaturlaşdırılmış plastiklərə, qazla doldurulmuş plastiklərə, yağla doldurulmuş plastiklərə bölürlər [1-6].

Doldurucunun təbiətindən asılı olaraq doldurulmuş polimerləri asboplastiklərə (doldurulmuş asbest), qrafitoplastiklərə (doldurulmuş qrafit), ağac laylı plastiklərə (ağac spon), şüşə plastiklərə (şüşəli liflər), borplastiklərə və nanokompozitlərə (nanohissəciklər 5-100 nm ola bilər) və s.hissələrə ayırırlar.

Doldurulmuş polimerlərin xassələri quruluşların xarakterik xüsusiyyətləri, polimer matrisanın və doldurucunun qarşılıqlı uyğunluğu, dispersiyası və doldurucunun polimerin həcmində paylama xarakteri və polimer-doldurucu bölməsinin sərhədində qarşılıqlı hərəkəti ilə təyin olunur. Doldurucu polimer matrisanın xassələrini yaxşılaşdırır və ya pisləşdirir. Bu işə əsasən qarışıqın komponentlərinin düzgün seçilmədən, onların uyğunluğundan və gözlənilən xassələrin proqnozlaşdırılmasına balanslaşmış yanaşmadan asılı olacaq [7-9].

Çox zaman doldurulmuş kompozitlərin alınması üçün bərk dolduruculardan istifadə edirlər: dənəvər formalı nazikdispers (texniki karbon, ağac kəpəyi, kvars, təbaşir, kaolin), və yaxud laylı (talk, slyuda, qrafit, kaolin və s.) həmçinin sap əyrici, kəndir, liflər, kağızlar, setkalar formasında müxtəlif lifli materiallar [10].

Qaz hopdurulmuş materialları xüsusi agent poroforların iştirakında köpükləndirmə yolu ilə və yaxud tez uçan komponentlərin mexaniki köpükləndirməsi ilə alırlar. Porofor istifadə etməklə qazdoldurulmuş polimerlərin alınması texnologiyası öyrənilmişdir [11]. Bu zaman qazdoldurulmuş polimerlərin qatışıqlar əsasında alınmasının prinsiplial imkanları geniş araşdırılıb və tamamilə uyğun olmayan polimerlər istifadə olunub.

İki və ya üçkomponentli polimerlərin uyğunluğunu yaxşılaşdırmaq üçün qraftopolimerlər və yaxud xırdadispersli üzvi-birləşmələrdən (quruluşaradanlar), əsaslı kompatibilizatorlar-uyğunlaşdırıcı kimi istifadə etmişlər [12-14].

Ərintinin qatılığının artırılması və qaz doldurucunun polimer kütləsinin kənarına çıxmasını aradan qaldırmaq üçün dikumil perekisi-birləşdirici əlavə edilir. Penopolimer materialların alınma texnologiyasının hazırlanması imkan verdi ki, kompozisiyaların mexaniki- kimyəvi sintezi, verilmiş makro quruluş və xüsusiyyətlərlə həyata keçirilsin [11].

Şüşə lifləri ilə armaturlaşdırılmış polimer kompozisiya materialları, əridilmiş qeyri-üzvi şüşə ilə formalaşdırılır. Matrisa qismində çox zaman həm termoreaktiv sintetik qətran (fenollu,

epoksidli, efirli və s.), həm də termoplastik polimerlər (poliamid, polietilen, polistirol və s.) tətbiq edilir. Bu materiallar lazımi yüksək möhkəmliyə, aşağı elektrik keçiriciliyə, yüksək elektroizolyasiyalı xassələrə malikdir. İlk armaturlaşdırılmış şüşə plastiklərdə liflərin sayı çox deyildi. Liflər başlıca olaraq zərif matrisanın kobud defektlərini neytrallaşdırmaq üçün istifadə edilirdi. Ancaq zaman keçdikcə matrisanın təyinatı dəyişdi. O möhkəm liflərin öz arasında yapışmasına xidmət edirdi. Şüşə plastiklərdə liflərin tərkibi kütləyə görə 80%-dir. Doldurucu kimi, şüşə liflərdən hörülmüş parça, şüşəparça adlanır. Şüşəplastiklər-çox ucuz materiallardır. Onlardan tikintidə, gəmiqayırmada, radioelektronikada, məişət əşyaları istehsalında, idman inventarlarında, müasir pəncərə çərçivəsi üçün şüşə paketlərin alınmasında geniş istifadə edirlər [15].

Bəzi polimer kompozitlərdə doldurucu kimi karbon lifləri xidmət edir. Karbon liflərini sintetik və təbii akrilonitril, neft və daş kömür qətranından alınan sintetik və təbii liflər əsasında alırlar. Liflərin termiki işlənməsi, bir qayda olaraq üç mərhələdə keçir. Oksidləşmə-220°C, karbonlaşma-1000-1500°C və qrafitləşmə-1800-3000°C.

Tərkibində yüksək karbon olanlar (kütləyə görə 99,5% olan) yüksək tərkibli liflərdir. İşlənmə rejimindən və ilkin xammaldan asılı olaraq alınmış karbon lifləri müxtəlif quruluşa malikdir. Karbon və şüşə plastiklərin alınması üçün eyni matrisalar istifadə olunur. Bunlar çox zaman termoreaktiv və termoplastik polimerlər olur.

Karbon plastiklərinin şüşə plastiklərə nisbətən əsas üstünlüyü onların aşağı sıxlıqlı və çox yüksək elastiklik modulunun olması ilə əlaqədardır. Kömür plastiklər-çoxyüngül, və eyni zamanda möhkəm materiallardır. Karbon lifləri və kömür plastiklər praktiki olaraq xətt üzrə genişlənən sıfır koeffisientinə bərabərdir. Bütün karbon plastiklər elektriki yaxşı keçirirlər, buda onların tətbiq dairəsini məhdudlaşdırır. Karbon plastiklər aviasiyada, raketquraşdırmada, maşınqayırmada, kosmos texnikasının istehsalında, tibb texnikasında, protezlərin, yüngül velosipedlərin və başqa idman inventarlarının hazırlanmasında istifadə edilir [15].

Karbon liflərinin və karbon matrisasının əsasında kompozit kömürqrafitli materiallar ən termodözümlü kompozit materiallar yaradırlar. Bunlar da inert və yaxud bərpa mühitində 3000°C temperatura uzun müddət dözə bilər.

Belə materialların istehsalının bir neçə üsulu var. Onlardan biri karbon liflərinin fenol formaldehidli qətrana hopdurulub, yüksək temperatura (2000°C) məruz qamasıdır.

Bu zaman üzvi maddələrin pizolizi baş verir və karbon yaranır. Material az məsaməli və çox sıx olsun deyə, əməliyyatı bir neçə dəfə təkrar edirlər. Karbon materialının alınmasının başqa bir üsulu adi qrafitin yüksək metan tərkibli atmosfer temperaturunda yandırılmasıdır. Metanın pirolizi nəticəsində yaranan xırda öicülü karbon qrafitin quruluşunda bütün deşikləri bağlayır. Belə materialın sıxlığı qrafitin sıxlığından (müqayisədə) bir dəfə yarım çox olur.

Karbon plastiklərdən yüksək temperaturu raket texnikasında sürət təyyarələrinin bağlarını, təyyarələrin tormoz kolodkalarının və kosmik gəmilərin elektrotermik avadanlıqlarını düzəldirlər [6-8, 15].

Tərkibində doldurucu qismində borlu liflər olan kompozit materiallarda (termoreaktiv polimer matrisaya tətbiq olunan) liflər monosaplar və jqlar çəkildə ola bilər. (bor lifləri başqa saplarla qarışq olur). Sapların böyük möhkəmliyi sayəsində alınmış material yüksək mexaniki xassələrə malikdir, həm də aqresiv şəraitə dözümlü olur (borlu liflər sıxılma zamanı bağqa liflərlə müqayisədə yüksək möhkəmliyə malik olur). Ancaq materialın zərifliyi onların işlənməsini çətinləşdirir, borplastiklərdən olan məmulatların formasına məhdudiyət qoyur.

Bundan başqa, borlu liflərin dəyəri çox yüksəkdir (təxminən 400\$/kq). Bu da onların alınma texnologiyasının xüsusiyyətləri ilə bağlıdır (bor- çökdürmə üsulu ilə, volfram iştirakı ilə xloriddən alınır). Onun qiyməti lifin qiymətinin 30%-nə bərabərdir. Bor plastiklərin termiki xüsusiyyətləri matrisanın termodözümlüyü ilə təyin olunur. Ona görə də, işlək temperaturlar, bir qayda olaraq yüksək deyil.

Bor tərkibli plastiklərin tətbiqi borlu liflərin istehsalının yüksək maya dəyərli olması ilə məhdudlaşır. Onagörə də onlar başlıca olaraq aviasiya və kosmik texnika detallarında istifadə olunur. Bu detallar uzun müddətli istifadəyə dözür. Doldurucu kimi tərkibində bəzən təbii və süni liflər (jqut, sap, kağız formasında olan) olan termoaktiv üzvi plastiklərdə matrisa kimi, bir qayda

olaraq, epoksidli, poliefirli və fenollu yağlar, həmçinin poliimidlər çıxış edirlər. Materialın tərkibində 40-70% doldurucu olur. Termoplastik polimer-polietilen əsasında olan üzvi plastiklərdə doldurucunun tərkibi böyük həcmdə 2%-dən 70%-ə qədər variasiya olunur.

Üzviplastiklər aşağı sıxlığa malikdir, onlar şüşə və karbon plastiklərdən yüngüldür, bu da dartılarkən yüksək möhkəmliyə bağlı olması ilə əlaqədardır. Zərbəyə, dinamik yüklənməyə müqaviməti yüksək, ancaq eyni zamanda sıxılma və əyilmə zamanı aşağı möhkəmliyə malikdirlər [15-17].

Üzviplastiklərin mexaniki xassələrinin yaxşılaşmasında doldurucunun makromolekullarının orientasiya dərəcəsi vacib rol oynayır. Möhkəm zəncirli polimerlərin makromolekulları kimi poliparafeniltereftalimid – kevlar, əsasən, liflərin oxu ətrafında orientasiya edir və ona görə də liflər boyunca dartılarkən yüksək möhkəmliyə malik olur. Kevlarla armaturlaşdırılmış matreiallardan gülləqoruyucu zireh jiletləri hazırlayırlar [15-17].

Üzvi plastiklər avto, gəmi, maşınqayırmada, avia və kosmik texnikada, radioelektronikada, kimya maşınqayırmada, idman avadanlıqlarının istehsalında geniş tətbiq olunur. Doldurulmuş polimerlərin 10000-dən çox markası məlumdur. Doldurucular həm materialın dəyərinin aşağı düşməsi üçün, həm də ona xüsusi xassələr vermək üçün istifadə olunur.

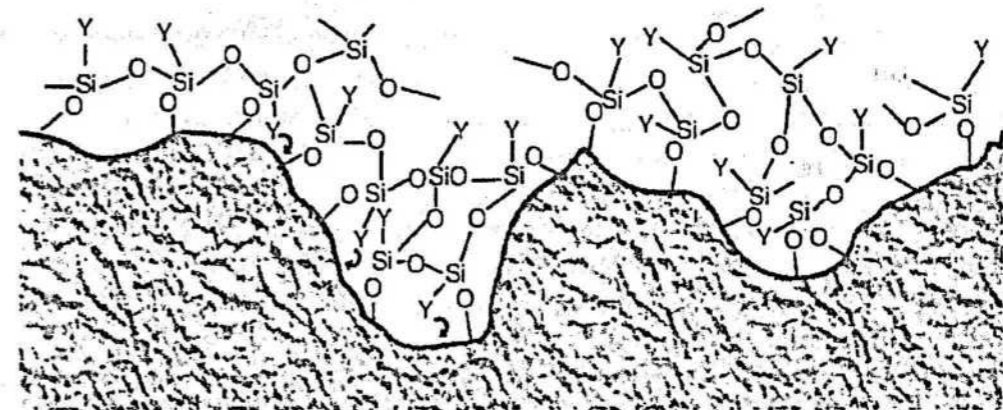
Doldurulmuş polimeri ilk olaraq doktor Baekelend (Leo H. Baekeland ABŞ) istehsal etmişdir. O 20-ci əsrin əvvəllərində fenolformaldehid qətranının (bakelit) sintez üsulunu kəşf etmişdir. Bu qətran öz-özlüyündə yüksək möhkəmliyi olan kövrək maddədir. Baekelend aşkar etmişdir ki, liflərin, o cümlədən ağac ununun qətrana əlavə edilməsi (bərkilyənə qədər) onun möhkəmliyini artırır. Onun yaratdığı material (bakelit) tez məşhurlaşdı.

Onun hazırlanma texnologiyası sadədir, qismən möhkəmləndirilmiş polimer və doldurucunun (press-toz) təzyiqlə altında möhkəmləndirilmiş formaya keçir. İlk seriya buraxılışı 1916-cı ildə olmuşdur. "Rolls-Royce" avtomobilinin sürət dəyişdiricisinin tutqacı bu kompozisiyadan hazırlanmışdır [18-20].

Bu gündə termoreaktiv polimerlər geniş istifadə olunur. Doldurucuların polimer kompozitlərin xassələrinə güclü təsir effektini yaxşılaşdırmaq üçün silanlı appretlər tətbiq edilir. Silanlı appretlər kompozit materialın ayrı-ayrı fazaları arasında adgeziyanı yaradır (Plastmanın funksional doldurucuları, M. Ksantosun redaktəsi ilə).

Bu fazalar üzvi polimerlər, qeyri-üzvi aşqarlar və yaxud lifli gücləndiricilərdir. Silanlar əvvəlki zəif səthlər arasında molekulyar, yəni güclü stabil sulu və kimyəvi dayanıqlı olan köpüçüklər yaradır.

Mineral doldurucunun üst hissəsində silanların hidrolizi və kondensasiyası olur. Bunun nəticəsində oliqomerli silanlı quruluşlar yaranır. Oliqoölçülü silanlar sənayedə istehsal olunur. Onlar aşağı qatılığı olan mayelərdir [15]. Standartekstruder, plastikator və yapışdırıcılarda emalın sadəliyi və təhlükəsizliyi uçucu məhsulların çıxımının aşağı düşməsi ilə sığortalanıb. Üzvisilanlar, üstqat hidrosil qrupları ilə reaksiyaya girir və doldurucunun üst qatı ilə kovalent rabitə əmələ gətirir (şəkil 1).



Şəkil 1. Doldurucunun silanlı səthinin sxematik təsviri

Beləliklə onlar yüksək konsentrasiyalı reaksiya qabiliyyətli hidrosillər və lazımi qədər üst qat suyu kimi effektivdir.

Kremnezem, silikatlar, oksidlər və hidroksidlər silanlarla müqayisədə yüksək reaksiya qabiliyyətinə malikdirlər. Hər hansı üst qatın silanla modifikasiyası öz qiymətini praktiki təcrübələrlə təsdiqləməlidir. Silanın parametrlərinin istehsalı polimer kompozitlərin optimal formasına gətirib çıxarır [15].

İndi termoplastik, termoreaktiv polimerlərin müxtəlif doldurucuları tətbiq olunur. Kalsium karbonatı və kaolin (ağ gil) ucuzdur, onların ehtiyatları praktiki olaraq məhdud deyil, ağ rəng materialı rəngləndirmək imkanı verir [15-17].

Bərk və elastik polivinilxlorid materialları boru istehsalında, elektroizolyasiya, üzük daşlarda, poliefirli şüşəplastiklərdə, polietilenin və polipropilenin doldurucularında istifadə edirlər. Talkın (yumşaq ağ toz) propilənə əlavə edilməsi həmin polimerin elastikliyi və istiliyə dözümlülük modulunu artırır. His (saja) çox zaman rezinlərin doldurucusu kimi çıxış edir, ancaq həm də polietilenə, polipropilenə, polistirola daxil edilir.

Həmişəki kimi üzvi doldurucular kimi ağac kəpəyi, üyüdülmüş qoz qabığı, bitki və sintetik liflər tətbiq edirlər. Bioparçalanan kompozitlərin alınmasında doldurucu kimi nişastadan istifadə edirlər [19-20].

Tekstolitlərin alınma texnologiyası 1920-ci illərdə fenolformaldehidli qətran əsasında işlənmişdir. Parça qətrana hopdurulur, sonra yüksək temperaturda presləşdirilir. Bunun da nəticəsində tekstalit plastinlər alınır.

Tekstolitlərin ilk olaraq tətbiqi kimi, mətbəx stollarının örtüyündə istifadəsini qiymətləndirmək çətindir. Tekstalitlərin əsas alınma prinsipləri qalmaqdadır, ancaq indi onlardan təkə plastinlər yox, həm də fiqurlu məmulatlar formalaşdırılır. Əlbəttə bu materialların tətbiq dairəsi genişlənilib.

Bağlayıcı kimi tekstolitlərdə termoreaktiv və termoplastik polimerlərin geniş tətbiqi çıxış edir. Bəzən hətta silikat və fosfat əsaslı qeyri-üzvi bağlayıcılar tətbiq edilir. Doldurucu kimi müxtəlif parçalardan (pambıq, sintetik, şüşə, karbon, asbest, bazalt və s. liflərdən) istifadə edilir. Tekstolitlərin xassələri və tətbiqi müxtəlifdir [21-23].

Əlavələr edilməsi yolu ilə üzvi polimerlərin modifikasiyası (bəzi istisnalar olmaqla) fasiləsiz polimer fazasından ibarət olan çoxfazlı sistemlərin yaradılmasına gətirib çıxarır. Alınmış qatışıqlar, onların xassələrini təyin edən unikal mikrostrukturası ilə xarakterizə olunur [14].

Modifikasiya olunmuş əlavələrin tətbiqini vacib sayan başlıca səbəblər aşağıdakılardır:

- xassələrin yaxşılaşması və modifikasiyası
- dəyərin ümumi aşağı düşməsi
- yenidən işlənmə şəraitinin yaxşılaşdırılması və nəzarəti.

Modifikasiya olunmuş polimer sistemlərin tipləri bunlardır; polimer kompozitlər, polimer-polimer qatışıqları və penopolimerlər [21]. Polimer kompozitlər qeyri-üzvi, və yaxud üzvi modifikasiya əlavəli polimer qatışıqlardır. Beləliklə, onlar iki və daha çox komponent və iki, yaxud daha çox fazalardan ibarət olurlar.

Əlavələr fasiləsiz ola bilər. Məsələn, uzun liflər və yaxud lentlər. Belə əlavələr polimerə müntəzəm qeometrik yerləşməsinə görə əlavə olunur və onlar məmulatın ölçülərinə görə lif əsaslı termoreaktiv laminatların geniş yayılmış tanış nümunəsidir. Bunlar yüksək keyfiyyətli polimer kompozitlər kimi klassifikasiya olunur. Digər tərəfdən, modifikasiya olunmuş əlavələr fasiləsiz (qısa) ola bilməz, belə ki, məsələn, qısa liflər (dəyək ki, <3sm.uzunluğu) plastinkalar, kürəciklər yaxud müəyyən formasız hissələr- onlar fasiləsiz matrisada dispersləşir. Belə sistemlər adətən termoplastik matrisaya əsaslanır və az yüksəkkeyfiyyətli olamayan polimer kompozitlər kimi çıxış edirlər [2,3,6,15]. Öz fasiləsiz əlavəli analoqlarından fərqli olaraq polimer kompozitlər üçün modifikasiyalı əlavələr müxtəlif cür klassifikasiya olunur:

- gücləndirici elementlər
- doldurucular və yaxud armaturlaşdırılmış aşqarlar.

Polimerdən fərqli olaraq, daha möhkəm və bərk olan gücləndirici elementlərin, adətən, modulu və möhkəmliyi yüksəkdir. Beləliklə, mexaniki xassələrin modifikasiyasına onların birinci

funksiyası kimi baxmaq olar, baxmayaraq ki, onların iştirakı ciddi şəkildə istilik genişlənməsinə, şəffaflığa, termiki stabilliyə təsir edə bilməz.

Fasiləsiz gücləndirici elementləri olan kompozitlərdə, başlıca olaraq, termoaktiv matrisada, uzun liflər və yaxud lentlər, müəyyən həndəsi sırada olmaqla, kompozitin başlıca komponentləri ola bilər. Seçilmiş (orientasiya kompozitlərində onlar 70% həcmi təşkil edə bilər) fasiləsiz kompozitlərdə gücləndirici elementlər müxtəlif orientasiyada, həm də müxtəlif həndəsi sırada yerləşib. Çox zaman bu ekstruziya və yaxud təzyiq altında ərinti şəraitində alınır. Bu halda əlavələrin tərkibi, adətən, 30-40% ötüb keçmiş. Qeyd etmək lazımdır ki, ancaq fasiləsiz orientasiyalı liflərin termoplastikli kompozitlərinin sənaye üsulu ilə hazırlanmasının üsulları mövcuddur, bu da imkan verir ki, çoxfunksiyalı plastiklərdə istifadə üçün liflərin alınmasını təmin edilsin [2,6].

Bütövlükdə, həm fasiləsiz, həm də fasiləsiz olmayan polimer kompozitlərin xassələrinə təsir medən parametrlərə aşağıdakılar daxildir:

- modifikator əlavələrin xassələri (xüsusi xassələr, ölçü forma,)
- tərkibi.
- fazalı sərhədlərdə komponentlərin qarşılıqlı əlaqəsi. Bu da qalın bölüşdürücü qatın mövcudluğu ilə əlaqədardır. Bu da "fazaarası sərhəd" adlanır.
- istehsal üsulu.

Istehsal üsullarına gəlincə isə, doldurulmamış, modifikasiyasız termoplastların işlənməsi üçün tətbiq olunan bütün proseslər fasiləsiz olmayan sistemlərin işlənməsi üçün istifadə oluna bilər (köpükləndirilmiş dənəvər polimerlər istisna olmaqla). Termofordan başqa iri quruluşlu məmulatların istehsalı üçün gücləndirilmiş termoplastik liflərin isti şampalaşdırılması tətbiq edilir.

Doldurucudan çox zaman termoreaktiv proseslərdə istifadə etmək olar. Əlavələrin konsentrasiyası və özünün xassələri, həmçinin matrisa ilə qarşılıqlı əlaqəsi kompozitin yenidən işlənməsi üçün nəzarət edən vacib parametrlərdir [19,22].

Ənənəvi olaraq dolduruculara onların xoşagəlməz formasına və kimyəvi tərkibinə görə modifikasiyalı əlavələr kimi baxılırdı. Onlar az da olsa polimerin elastiklik modulunu artırır, o vaxt möhkəmlik dəyişilməz qalır və yaxud kiçilir. Doldurucuların üstünlüyü çox qiymətli polimerin qarşması hesabına materialın dəyərinin aşağı düşməsinədir.

Başqa potensial iqtisadi mənafeşi çox elektrikeçiricliyində və deformasiya nəticəsində xarab məhsulların azalmasıdır.

Doldurucunun tipindən asılı olaraq polimerlərin bağqa xassələrinə də toxunula bilər, məsələn lifli materialları daxil edərək ərintinin qatılığı yüksələ bilər. Başqa tərəfdən çoxlu sayda qeyri-üzvi doldurucu istifadə edərək təzyiq altında tökmə zamanı və istilikdən genişlənmə azalır.

"Gücləndirici doldurucu" termini fasiləsiz olmayan əlavələrin təsviri üçün daxil edilmişdir. Polimerin mexaniki xassələrinin yaxşılaşması məqsədi ilə forması, həndəsi və yaxud üst kimyəvi tərkibi modifikasiya olunmuşdur. Qeyri-üzvi gücləndirici doldurucu matrisadan bərkdir və ondan az deformasiya olunur. Bu da matrisanın ümumi kiçilməsinə gətirib çıxarır, xüsusən, matrisanın hissəciklərinin sərhədi yanında liflər polimerə toxunur, deformasiyanı aşağı salır və bərkliyi çoxaldır.

Doldurucunun effektivliyini qiymətləndirmək üçün faydalı parametr, onun üst səthi sahəsinin,  $A, h, c, m, V$ , olan nisbətidir. Lazımi gücü almaq üçün bu nisbət maksimal dərəcədə yüksək olmalıdır [6-8].

Gücləndirici doldurucular yaradarkən bu prosesin və yaxud materialın modifikasiyasının məqsədi hissəciklərin aspekt münasibətinin artması, onların uyğunluğunun yaxşılaşdırılmasıdır.

Belə modifikasiyalar doldurucunun təkə funksiyasını gücləndirə və optimallaşdırır deyil, həm də əlavə funksiyaları gücləndirə və təmin edə bilər.

Mövcud doldurucuların qarşındırılma və yaxud modifikasiya yolu ilə alınan geniş funksiyaları onların tətbiq diapazonunu genişləndirir [2,15].

Polipropilenin sənaye üsulu ilə istehsalından sonra yaranan doldurucuların birinci nəslə talk plastinkalarını və asbest liflərini özündə birləşdirdi. Bunlar da bərkliyə və istiyə dözümlülüyə yaxşı təsir göstərir.

İnsan üçün ziyanlı olduğu üçün asbestə əvəzedici axtarılması kalsium karbonatın hissəciklərinə və slyudanın pulcuqlarına – ikinci nəsil dolduruculara gətirib çıxartdı. Slyuda talka nisbətən, bərkliyə və istiliyədüzümlülüyə görə çox effektiv oldu. Kalsium karbonatı isə bərkliyin çoxalmasında az effektiv olsa da, ancaq polipropilenin homopolimerlərinin zərbə düzümlülüyünü artırdı.

Adeziyanın gücləndirilməsi məqsədi ilə slyudanın üst hissəsinin modifikasiyası (bağlayıcı agentlər vasitəsilə), həmçinin dispersiyanı yaxşılaşdırmaq məqsədi ilə kalsium karbonat stearatlarının modifikasiyası bu funksiyaları gücləndirmiş və əlavə üstünlüklər vermişdir. Bu emaledilmənin yaxşılaşdırılması uzunmüddətli istilik təsiri zamanı rənglənmənin effektivliyini və qocalmanı azaldır. Başqa doldurucudan istifadə edəndə tamamilə yeni funksiyalar ortaya çıxır. Məsələn, bariyum sulfat səsin boğulmasını gücləndirir, vollostanit cızıqları düzümlülüyü yaxşılaşdırır, bərk şüşə kürəciklərsızılığı azaldır, dispers dolduruculu şüşə liflər toplusu unikal xassələr yaradır. Bu xassələri eyni tipli dolduruculardan almaq mümkün deyil [23-27].

Yeni xassələr yaradan doldurucular ailəsinə daha bir nümunə perlamuturlu piqmentlərdir. Bunlar özəl qılaş (qışa) quruluşlu texnologiyanın köməyi ilə yaradılır. Onlara slyudadan, kremnezəmdən, qlinozem və yaxud şüşədən olan plastinka formalı altlıqlar aiddir. Onlar metal oksidinin nanohissəcikləri ilə örtülmüşlər. Məsələn,  $TiO_2$ ,  $Fe_2O_3$ ,  $Fe_3O_4$ ,  $CrO_3$  və s. Ənənəvi dekorativ tətbiqlərdən başqa uyğun birləşmələri seçərkən altlıq/ örtüyün yeni tətbiq sahələri mümkündür. Bunlar günəş istisini əksətdirmə, plastiklərin lazer markalaşması və elektrik keçiriciliyidir [28-30].

“Doldurucu” termini genişdir və böyük material diapazonunu özündə birləşdirir. Burada doldurucular bərk dispers materiallar kimi (üzvi və qeyri üzvi) sərbəst təyin edilib. Onların qeyri-müntəzəm forması ola bilər, iynəvari, liftşəkilli və yaxud plastik ola bilər və plastiklərə böyük həcmdə daxil edilə bilər. Piqmentlər və elastoölçülü matrisalar adətən bu təyinatda daxil edilmirlər [31-35].

Doldurucu kimi işlədilən üzvi və qeyri-üzvi birləşmələrin müxtəlif kimyəvi quruluş forması, ölçüsü və xüsusi xassələri var.

Bu adətən bərk materiallar olur; matrisada ərimə zamanı qarşılıqlı qatılmır, həm bərk halda, həm də müəyyən dispers quruluşlar yaradaraq onların fərqli xüsusiyyəti yüksək konsentrasiyalarda tətbiq edilməsidir (>5% həcmə). Bəzi üst modifikatorlar və texnoloji əlavələr aşağı konsentrasiyalarda istifadə olunurlar. Doldurucuları həm də qeyri-üzvi substansiyalar kimi klassifikasiya etmək olur. Sonra kimyəvi xassələrinə, yaxud forma və ölçülərinə, yaxud aspekt münasibətinə görə bölmək olar. Çox istifadə olunan tozşəkilli doldurucular, əsasən, sənaye minerallarıdır. Bunlara talk, kalsium karbonat, slyuda, kaolin, vallastoni aid etmək olar [31,36,38].

Doldurucunun ən rahat reaksiyası sxemi onların xüsusi spesifik funksiyaya uyğun olmasıdır. Məsələn, mexaniki, elektrik və yaxud termiki xassələri, oda düzümlülük, emal xarakteristikası, mayələrin keçiriciliyi, yaxud kompozitlərin hazırlanma dəyərinin modifikasiya qabiliyyətidir.

Doldurucular çoxfunksiyalıdır və onlar ilk funksiya və bir sıra əlavə funksiyalar kimi xarakterizə oluna bilərlər [39-41].

Beləliklə, yuxarıda verilənlərin əsasında demək olar ki, müxtəlif polimer və mineral doldurucuların istifadəsi, polimer kompozitlərin vacib xassələr kompleksini geniş sahələrdə istifadə etmək imkanı verir.

Dispers və lifli doldurucuların seçilməsi elə materialların alınmasına imkan verir ki, onlar öz istismar xassələrinə görə ilkin polimer matrisadan köklü şəkildə fərqlənsin.

Aydın olur ki, bütöv polimer kompozitlər toplusunun işlənməsi (emalı) və alınması plastmas emalı ilə məşğul olan konstruktorlara və mütəxəssislərə, ekstruziya prosesinin texnoloji imkanlarının və təzyiq altında tökməni geniş şəkildə varyasiya etmək imkanı verir.

## ƏDƏBİYYAT

1. Липатов Ю. С., Физическая химия наполненных полимеров, М., 1977.
2. Промышленные полимерные композиционные материалы, пер. с англ. Под ред. В.Н. Кулезнева, М., 1980.

3. Naibova T.M. Yüksəkmplekullu birləşmələrin kimyəvi texnologiyası. Bakı:2014, 366 s.
4. Тараканов О. Г., Шамов И. В., Альперн В. Д., Наполненные пенопласты, М., 1989.
5. Брык М. Т., Деструкция наполненных полимеров, М., 1989.
6. Берлин А.А., Вольфсон С.А., Ениколопов Н.С. Принципы создания композиционных материалов. М.Химия, 1990, 238с.
7. Баженов С.Л. Полимерные композиционные материалы: прочность и технология. Долгопрудный: Интеллект, 2010, 352с.
8. Гладышев Г.П., Ершов Ю.А. Полимерные материалы. М.:Химия, 2001, 210с.
9. Бакнелл К.Б. Ударопрочные пластики, Л.:Химия, 1981, 327с.
10. Баранов А.О., Котова А.В., Зеленецкий А.Н. Влияние характера химической реакции на структуру и свойства смесей при реакционном смешении полимеров. //Успехи химии, 1997, 66,(10), с.972-984.
11. Кахраманлы Ю.Н. Пенополимерные нефтяные сорбенты. Экологические проблемы и их решения.Баку: Элм. 2012. 305с.
12. Кахраманов Н.Т., Гаджиева Р.Ш., Гулиев А.М. Прочностные свойства полимерных смесей на основе полукристаллического полимера и АБС-пластика.// Известия ВТУЗов. АГНА, 2013, №3(85), с.40-46.
13. Кахраманов Н.Т., Гаджиева Р.Ш., Гулиев А.М. Проблемы и решения технологической совместимости полимерных смесей на основе полиамида, полиуретана и АБС-сополимера. // Азербайдж. химич. журн. 2013, №4, с.80-86.
14. Кахраманов Н.Т., Гаджиева Р.Ш., Гулиев А.М. Влияние различных ингредиентов на свойства полимерных смесей на основе полиамида и полиуретана. // Пластические массы. Москва. 2013, №12, с.9-13.
15. Функциональные наполнители для пластмасс/ под ред.М.Ксантоса, пер. с англ. В.Н.Кулезнева СПб.:Научные основы и технологии, 2010, 462с.
16. Вшивков С.А., Тюкова И.С., Русинова Е.В. и др. Фазовые диаграммы систем нитрат целлюлозы-бутадиен нитрильные каучуки. //Высокомол. соединения. 1999,т.41Б, №6, с.1048-1054.
17. Вшивков С.А., Русинова Е.В. Фазовые переходы в полимерных системах, вызванные механическим полем. Екатеринбург: изд-во Уральского госуд. Университета, 2001. 314с.
18. Зорин И.М., Земцова Е.Г., Макаров И.А. Получение композиционного материала на основе сверхвысокомолекулярного полиэтилена и модифицированного нанодисперсного аэросила.//Пластические массы, 2012, №9, с.40-42.
19. Фомин В.Н., Малюкова Е.Б., Берлин А.А. К вопросу о критериях оптимизации процессов переработки и получения полимерных композиционных материалов.//Докл.АН., 2004, т.394, №6, с.778-781.
20. Ермаков С.Н., Кербер М.Л., Кравченко, Т.П. Химические реакции полимеров. Некоторые принципы современной классификации. //Пластические массы, 2014, №1-2, с. 10-18.
21. Кахраманлы Ю.Н. Несовместимые полимерные смеси и композиционные материалы на их основе. Баку:Элм. 52с.(монография).
22. Şıxalıyev K.S., Bilalov Y.M., Əmirov F.Ə. Polimerlərin çevrilmə prosesləri. Bakı:2008, 243s.
23. Кулезнев В.Н., Шершнева В.А. Химия и физика полимеров. Учебное Пособие, М.: Высшая школа, 1996, 317с.
24. Липатов Ю.С. Межфазные явления в полимерах. Киев: Наукова Думка.1980, 456с.
25. Липатов Ю.С., Керча Ю.Ю., Сергеева Л.М. Структура и свойства полиуретанов. Киев: Наукова Думка. 1970, 277с.
26. Мелкумов А.Н., Текутьева З.Е., Ляпко А.П. и др. Взаимное влияние компонентов и вязкоупругие свойства систем ПС+ПЭВД. //Пластические массы, 1987, №1, с.20-22.
27. Мэнсон Д., Сперлинг Л. Полимерные смеси и композиты. /пер. с англ. под ред. Ю.К. Годовского М.:Химия, 1979, 412с.

28. Кахраманов Н.Т., Азизов А.Г., Багирова Ш.Р. Механо-химический синтез наноструктурированных полимерных композитов. /Международная научная конференция, Беларусь, г.Гомель 23-26 июня 2015г. с.33.
29. Кахраманов Н.Т., Багирова Ш.Р. Свойства полимерных нанокомпозитов на основе стирольных пластиков. //Пластические массы. 2015г., в №3-4, 2015. с.5-9.
30. Кахраманов Н.Т., Азизов А.Г. Влияние технологического режима литья под давлением на физико-механические свойства нанокомпозитов на основе стирольных пластиков. // Пластические массы. Москва, 2014, №9-10, с.49-52.
31. Осама Аль Хело, А.В. Петухова, В.С. Осипчик Композиционные материалы на основе наполненного полипропилена с улучшенными эксплуатационными характеристиками. //Успехи в химии и химической технологии. 2008, т.22, №4, С.76.
32. Нестеренкова А.И., Осипчик В.В. Модификация полипропилена для получения изделий методом термоформования.//Пластические массы,2006, №4, с.15-17.
33. Панкратов А.В., Матюхина Г.Н., Панов Ю.Т., Фридман О.А. Влияние минеральных наполнителей на свойства химически сшитого пенополиэтилена. //Пластические массы, 2010, №7, с.32-34.
34. Помогайло А.Д. Молекулярные полимер-полимерные композиции. Синтетические аспекты. //Успехи химии, 2002, 71, №1, с. 5-38.
35. Прут Э.В., Зеленецкий А.Н. Химическая модификация и смешение полимеров в экструдере реакторе.//Успехи химии, 70, (1), 2001, с.72-86.
36. Русанов А.И. Фазовые равновесия и поверхностные явления. Л.:Химия, 2001, 260с.
37. Тадмор З., Гогос К. Теоретические основы переработки полимеров. М.:Химия, 1984, 415с.
38. Кахраманов Н.Т., Кахраманлы Ю.Н. Использование вторичного сырья в производстве полиэтиленовых труб. //Азербайдж.химич.журн., 2006, №2, с.158-160.
39. Кахраманов Н.Т., Азизов А.Г., Алиева Р.В., Багирова Ш.Р. Композиционные материалы на основе стирольных пластиков //Процессы нефтехимии и нефтепереработки, 2010, 11, 2(42), с.178- 189.
40. Кахраманов Н.Т. Научные основы механо-химического синтеза полимерных композиционных материалов в процессе их переработки. // АМЕА Polimer Materialları İnstitutunun Tədqiqatları (Elmi əsərlərin toplusu),2014-il, S.108-115.
41. Qarayev S.F., Mustafayev S.M. Nanotexnologiya materialşünazlığın əsasları. Bakı: 2013, 200s.

### ОБЗОР О СОСТОЯНИИ ПРОБЛЕМЫ СТРУКТУРЫ И СВОЙСТВ ПОЛИМЕРНЫХ КОМПОЗИТОВ

Г.Ш. Касумова, И.Г. Мовлаев, Т.М.Наибова, Н.Т. Кахраманов, К.С. Шыхалиев, Ю.Н. Кахраманлы

*В данной статье приводится обзор состояния проблемы получения и переработки композитных материалов на основе различных типов полимеров и минеральных наполнителей. Показаны принципиальные возможности механо-химической модификации полимерных материалов в расплаве с различными ингредиентами путем вариации их соотношения в материальном цилиндре смесителя.*

### THE REVIEW ABOUT THE STATE OF THE PROBLEM OF FRAME AND PROPERTIES OF THE POLYMEROUS COMPOSITES

G.Sh.Kasumova, I.G.Movlajev, T.M.Naibova, N.T.Kakhramanov, K.S.Shyhaliev, J.N.Kahramanly

*In yielded article the review of a state of a problem of reception and processing of composite stuffs on the basis of various phylums of polymers and mineral fillers is resulted. Basic possibilities of mecano-chemical modification of the polymerous stuffs in a melt c by various ingredients by a variation of their interrelation in a mixer material cylinder are shown.*

### POLİMER QARIŞIQLARININ ƏSAS XÜSUSİYYƏTLƏRİ, QURULUŞ VƏ XASSƏLƏRİ

Z.N. Hüseynova, N.T. Qəhrəmanov, B.Ə. Məmmədov

Azərbaycan Milli Elmlər Akademiyasının Polimer Materialları İnstitutu

*Təqdim olunan işdə polimer qarışıqlarının quruluş xüsusiyyətləri, onların alınması zamanı müxtəlif quruluşların formalaşması, bu proseslərə təsir edən amillər və onların tənzim olunma yollarına həsr olunmuş elmi-tədqiqat işləri haqqında qısa məlumat verilmiş, ədəbiyyat məlumatları ümumiləşdirilmiş və sistemləşdirilmişdir. Göstərilmişdir ki, polimer-polimer, polimer-monomer, polimer-doldurucu qarışıqları ilə yanaşı quruluş əmələ gətiricilərin kompozisiyalarda istifadə edilməsi onların quruluş xüsusiyyətlərini və nəticədə istismar xassələrini müxtəlif istiqamətdə məqsədyönlü dəyişdirilməsinə imkan yaradır.*

*Açar sözlər: polimer qarışıqları, polimer kompozisiyalar, modifikasiya, polietilen, polipropilen, polistirol.*

Xüsusi xassələrə malik homopolimerləri və birgəpolimerləri sənaye istehsalı üsulu ilə almaq həmişə səmərəli olmadığından, əksər hallarda onlar çoxtonnajlı sənaye polimerlərinin optimal kombinasiyası yolu ilə də əldə edilə bilər. İstiliyə, zərbəyə, soyuğa, çat əmələ gəlməyə davamlı konstruksiya materiallarının alınmasını buna misal göstərmək olar. Ancaq indiyə qədər özündə heterogen polimer sistemi saxlayan polimerlərin klassifikasiyası və nomenklaturası yoxdur. Bu məsələyə ilk yanaşma qraflar nəzəriyyəsi ilə istifadə etməklə Sperling tərəfindən olmuşdur. Son illərdə homo- və birgəpolimer, polimer toru və qarışıqları sistemlərinə əsasən çoxkomponentli polimer materialların klassifikasiyası təklif edilmişdir ki, o, polimer qarışığının təkcə tərkibini deyil, həm də onun alınma üsulunu da təsvir etməyə imkan verir [1-3].

Əksər hallarda bir-biri ilə kovalent əlaqəsi olmayan iki və ya daha çox polimerdən ibarət bircinsli sistemlər polimer qarışıqları kimi, komponentlərin makromolekulyar səviyyədə əlaqələndiyi çoxkomponentli polimer sistemləri isə polimer ərintisi kimi nəzərdə tutulur. Müasir texnoloji proseslərdə polimer qarışıqlarının alınması müxtəlif üsullarla alınır. Polimerlərin ərinti şəklində mexaniki qarışdırılması daha çox istifadə edilir; mexaniki qarışdırma amorf polimerlərin şüələnmə temperaturundan yüksək temperaturlarda və ya kristallaşma bilən polimerlərin ərimə temperaturunda aparılır. Əldə edilmiş qarışıqların tədqiqi göstərir ki, adətən, bir polimer o birisində dispers faza şəklində paylanır. Sadə mexaniki qarışıqlarda dispers mühit kimi bərk zəncirli polimerlər – plastik kütlələr, dispers faza kimi isə çevik zəncirli polimerlər – elastomerlər istifadə edilir. Müəyyən sürüşmə gərginliyi altında mexaniki qarışdırma zamanı polimerlərin qismən destruksiyası nəticəsində sistemdə sərbəst makroradikalın əmələ gəlməsi və nəticədə az miqdarda calaq- və ya blok- birgəpolimerlər alınması da mümkündür. Mexaniki-kimyəvi sintezin əsasını karbon-karbon və başqa kimyəvi əlaqələrin gərginlik təsirindən qırılması və iki əmələ gəlmiş makroradikalın rekombinasiyası nəticəsində birgəpolimerin əmələ gəlməsi təşkil edir. Makroradikallar əmələ gəlmə mühitində digər monomer molekulları ilə təmasda olarsa, blok- və ya calaq birgəpolimerin alınması müşahidə edilir. Polimer qarışıqlarının alınmasında digər üsul – polimerlərin ümumi həlledicidə həll edilməsinə və sonradan həlledicinin buxarlandırılmasına əsaslanır. Bu halda kimyəvi reaksiyalar baş verməyir və yalnız fiziki qarışq alınır [1-3].

Son illərdə polimer qarışıqlarının yaradılmasının kimyəvi üsulu kimi bir-biri ilə torvari quruluş əmələ gətirən sistemlərin qarışdırılmasından istifadə edilir. Belə qarışıqlarda tikilmiş polimer (1) başqa monomere (2) yerləşdirilir. Monomerlə birgə tikici və aktivləşdirici komponentlər olduqda, əvvəlcə tikilmiş polimerin şişməsi, sonra isə torvari quruluşda ikinci monomerin polimerləşməsi baş verir. Bir-biri ilə qarışaraq torvari quruluş əmələ gətirən polimerlərdə – tikilmiş polimerlərdə (1 və 2) yüksək qarışma olduqda, hər iki torvari quruluş fasiləsiz olaraq bütün makroskopik quruluşdan keçir.

1 və 2 komponentləri müxtəlif kimyəvi quruluşa malik olduqda qarışma, adətən, pisləşir. Buna baxmayaraq komponentlərin əlaqələnməmiş qatının və domenlərin ölçüləri bir neçə yüz anqstrom olur. Torvari quruluş şəklində bir-biri ilə qarışmış polimer sistemləri calaq birgəpolimerlər

sinfinə aid edilir. Bu sistemlər şərti olaraq calaq birgəpolimerlərə aid edilsələr də, 1 və 2 polimer komponentləri arasında torvari quruluşun əmələ gəlməsi sistemin quruluş və xassələrinə təsir edir. Torvari quruluş şəklində bir-biri ilə qarışmış sistemlərdə, calaq birgəpolimerlərdə sayca az olan təsadüfi əlaqələrdən fərqli olaraq, qarşılıqlı əlaqələrin sayı daha çoxdur. Buna görə də çoxsaylı qarşılıqlı əlaqələrin hesabına yeni quruluş əmələ gəlir və xassələr çoxsaylı əlaqələrin tənzimləyici təsiri nəticəsində yaxşılaşır.

Polimer qarışıqlarının çoxu mikroskopik səviyyədə heterogendir, lakin makroskopik səviyyədə onlara homogen sistemlər kimi baxmaq olar. Polimer qarışıqlarının alınmasının başqa bir üsulunda, tərkibin və quruluşun dəyişməsi nümunənin müəyyən hissəsi üzrə yerdəyişmədən funksional asılı olur. Bu tip polimer qarışıqlarının xassələri də tərkibin və quruluşun paylanması (qradient) asılıdır. Belə qarışıqlara iki qat örtükləri aid etmək olar. İki pilləli paylanma kimyəvi və fiziki üsullarla alınan sistemlərdə müşahidə edilir [4].

Polimerlərin qarşılıqlı həll olması qarışıqların faza diaqramlarının qurulması ilə də öyrənilir. Faza diaqramları – polimerlərin həll olmasının onların nisbətindən və temperaturdan asılılıqlarının tərtibatıdır.

Bir-biri ilə qarışmayan polimerlərin qarışıqları qeyri-bircinsli görünür, həqiqətdə isə belə qarışıqlar qeyri-bircinsli, daha dəqiq, iki fazalıdır.

Dispers fazanın fasiləsiz fazaya çevrilməsi polimer qarışıqlarının xassələrinin formalaşmasında xüsusi rol oynayır və faza çevrilməsi qarışığın komponentlərinin yumşaqlığından, qarışdırma şəraitindən (temperatur, sürüşmə gərginliyi və sürəti) asılıdır. Polimerlərin termodinamiki yaxınlığı qarışıqların kompleks fiziki-mexaniki xassələrinin formalaşmasında həll edici amildir və fazalararası sərhəddə qarşılıqlı əlaqənin intensivliyinin qiymətləndirilməsi üçün əsas göstəricidir. Polimer qarışıqlarının kompleks fiziki-mexaniki xassələri ilk növbədə fasiləsiz fazanın təbiətindən asılıdır və buna görə də fasiləsiz fazanın təbiətinin müəyyənləşdirilməsi qarışıqların faza quruluşlarını qiymətləndirməyə imkan verir. Fasiləsiz fazanın təbiətinin müəyyənləşdirilməsi üçün elastiklik modulunun, ərintinin və ya məhlulun axıcılıq və davamlılıq xassələrinin, adgeziya, islatma və sair göstəricilərinin təyin etmə üsullarından istifadə edilir.

Polimer qarışıqlarında polimerlərin fazalar arası qatda seqmental həll olmasını təsdiq edən ən yaxşı göstərici polimerlərin adgeziyasının onların kimyəvi quruluşundan asılılığıdır. Buna görə də çox hallarda polimerlərin adgeziyası onların bir-biri ilə qarışa bilməsi kriteriyası kimi qəbul edilir.

Göstərilmişdir ki, polimerlərin qarışığında seqmental həll olma qatı ilə yanaşı, makromolekul düzüm quruluşu dəyişmiş polimer, o cümlədən, başqa polimer fazasının dispers hissəcikləri olan, davamlı sərhəd qatının əmələ gəlməsi mümkündür. Polimer qarışıqlarında polimerlərin əlaqələnmə sərhəddində fazalar arası səthi gərginlik müxtəlif modifikasiya edici əlavələrlə azaldıla bilər. Belə modifikasiya edici əlavələr polimer fazaları arasında adgeziya və qarışmanı yaxşılaşdırır. Bu cür əlavələrə, molekulları adi səthi aktiv maddələr kimi quruluşa malik, iki qrup olan bloklardan, biri polimer qarışığının bir polimerinə, o birisi digərinə yaxın olan, difil xarakterli maddələr aid edilir. Polimer qarışıqlarında fazalar arası hadisələrin öyrənilməsi belə sistemlərin spesifik xüsusiyyətlərini qiymətləndirməyə imkan verir [5-8].

Polimerlərin quruluşu polimer qarışıqlarında bir-biri ilə qarışmanın formalaşmasına ciddi təsir göstərir. Bir-biri ilə yaxşı qarışan və qarışmanın səbəblərinin polimer komponentlərin molekulyar quruluşu ilə izah edilə bilən sistemlər işlənilib hazırlanmışdır.

Ərintidə alınmış YSPE və PP qarışığının və ümumi həlledicidən alınmış qarışıqların morfoloji xüsusiyyətlərinin öyrənilməsi göstərmişdir ki, bir polimerin az miqdarının (1-5%) o biri polimerə daxil edilməsi quruluş aqreqatlarının azalmasına, onların quruluşlarının ölçülərinin ortalaşmasına və bununla əlaqədar əsas komponentin quruluş bircinsliliyinin artmasına səbəb olur. Göstərilmişdir ki, qeyd edilən polimer cütünün qarışdırılması prosesində, geniş qatılıq həddində, fazaların inversiyası baş verir, polimerlər onlarda ikinci polimerin hissəcikləri olan fasiləsiz faza əmələ gətirirlər [6,9-11].

ASPE və YSPE qarışıqları DTA və rentgenquruluş analiz üsulları ilə tədqiq edilmişdir. DTA üsulunun nəticələrinə görə sistemin hal diaqramı qurulmuş və göstərilmişdir ki, qarışıqda YSPE-nin

miqdarı çox olduqda, ASPE YSPE-nin kristal quruluş sahələrinə təsir etmir. YSPE-nin 50%-dən az olduğu halda bərk fazada hər iki polimerin kristallitləri müşahidə edilir. Komponentlər kristallaşma prosesinə təsir edir, ASPE-nin makromolekullarının bir hissəsi YSPE-nin makromolekulları ilə birgə kristallaşır. Nəticədə ərintidə MMP-nin təzədən paylanması,  $T_{gr}$ -nin və hər iki komponent üçün  $T_{kr}$ -nin ilkin polimerlərlə müqayisədə azalması müşahidə edilir.

Kimyəvi quruluşu yaxın olan polimerlərin qarışdırılma prosesində, ikinci komponentin əlavə qatılıq həddi (3-20%) müşahidə edilmişdir, bu zaman komponentlərin quruluş bircinsliliyinin artması baş verir. Nəzərdə tutulur ki, termodinamiki qarışmayan polimerlər üçün göstərilən dəyişikliklər quruluş elementlərinin ölçüləri və dəqiqliyi? fazalar arası əlaqələnmə və komponentlərin daxilində fazaların nisbəti ilə müəyyən edilir.

Əlavə edilmiş polimer əsas polimerin amorf və defekt sahələrində paylanaraq onun makromolekul düzüm quruluşunun iri elementlərini hərəkətə gətirir, quruluş əmələ gətirməyə və qarışığın quruluşunun tamamilə formalaşmasına təsir göstərir. Aydınlaşdırılmışdır ki, binar qarışıqların kristallaşma dərəcəsi ilkin polimerlərin kristallaşma dərəcəsi azdır. Bu polimerlərin kristallaşması başqa səthlərin təsiri ilə ola bilər və bu zaman kristal fazanın bir hissəsinin amorf fazaya və ya komponentlər arasında keçid qata keçməsi baş verə bilər. Binar polimer qarışıqlarının quruluş-morfoloji xüsusiyyətlərinin dəqiq öyrənilməsi göstərmişdir ki, komponentlərin eyni qatılıq miqdarında iki bir-biri ilə qarışan fazanın olması mümkündür, lakin quruluşun formalaşması vahid mexanizmlə baş vermir.

Polimer qarışıqlarının ekstruderdə, kalandrda, vərdənlərdə mexaniki qarışdırma yolu ilə alınması qarışdırılan polimerlərin xassələrinin integrasiyasına əsaslanır. Bu üsul daha əlverişlidir, sənaye miqyasında asan yerinə yetirilir və polimerlərin, başqa əlavələrin qarışdırılması ilə istənilən quruluş və xassələrə malik polimer qarışıqları almağa imkan verir [10,12,13]. Bununla yanaşı müasir texnoloji proseslərdə polimer qarışıqlarının quruluş və xassələrini yaxşılaşdırmaq məqsədi ilə qarışıqların komponentlərinin yaxşı qarışması üçün müxtəlif əlavələrdən istifadə edilir. Belə əlavələr polimerlərin bir-biri ilə qarışmasını yaxşılaşdırır.

Məlumdur ki, calaq və blok birgəpolimerlərin polimer qarışıqlarına daxil edilməsi polimerlərin bir-biri ilə qarışmasını yaxşılaşdırır. Bu calaq və blok birgəpolimerlərin fazaların səthi xassələrinə təsirləri ilə izah edilir. Komponentləri bir-biri ilə qarışmayan iki komponentli polimer qarışığına daxil edilən calaq və ya blok birgəpolimerlərin iki fazanın ayrılma sərhəddində cəmləşdiyi müşahidə edilir. İdeal variant o vaxt əldə edilir ki, calaq və blok birgəpolimerlərin quruluşunda qarışmayan polimerlərdə olan seqmentlər də iştirak etsin və birgəpolimerin bir seqmenti fazalardan biri ilə termodinamiki qarışsın və ya onunla güclü qarşılıqlı təsirdə olsun. Nəticədə fazalar arasında səthi enerji azalır, komponentlərin reoloji qarışmada dərin dispersləşməsi baş verir, fazalar arası sahədə qarşılıqlı adgeziya yaxşılaşır.

Fazalar arası əlavə iki fazalı quruluş əmələ gətirməlidir, çünki bu cür "daxili bir-biri ilə qarışmama" fazalar arası əlavənin fazalar arası qatda cəmləşməsinə səbəb olur. Polimerlər arasında adgeziya – islanma, qarşılıqlı diffuziya və kimyəvi əlaqələnmə fazalar arası görüşmənin yaranması mərhələsindən keçir. Zəif sərhəd qatı nəzəriyyəsinə görə, adgeziya əlaqələrinin qırılması fazalar arası sərhəd yaxınlığında olan zəif sərhəd qatında koqeziya yolu ilə baş verir [14-16]. Molekulyar əlaqənin olduğu halda, təkcə Vander-vaals qüvvələrinin güclü adgeziya əlaqəsi üçün kifayət etdiyinə görə, fazalar arası əlaqənin və adgeziya davamlılığının islatma enerjisi ilə müəyyən edilə bilər.

Polimer qarışıqlarında polimerlər arasında fazalararası gərilməni müəyyənləşdirən geometrik, quruluş və enerji effektləri müəyyən edilmişdir. Bir-biri ilə qarışmayan polimerlər üçün fazalararası gərilmə və sərhəd qatının qalınlığı qarışığın polimerlərinin quruluş fərqləri, yəni makromolekulların kimyəvi təbiəti ilə müəyyən edilir. Modulları yaxın olan polimer qarışıqlarında, hər iki fazanın deformasiya qiymətləri çox yaxın olur. Dispersləşmiş hissəciklərin yaranması və fazaların ayrılma sərhəddində dağılma yalnız çox böyük deformasiyalarda müşahidə olunur. Polimer qarışıqlarının alınma prosesində fazaların mexaniki xassələri və onların quruluş əmələ gətirmələri arasındakı əlaqə məlum deyil, ancaq az miqdarda dispers fazanın, fasiləsiz faza əmələ gətirə bilməsi müəyyən edilmişdir. Bütün kompozisiya materiallarında olduğu kimi iki fazalı

polimer qarışıqlarına xas olan üstünlüklər sistemin mikro qeyri-bircinsliliyindən irəli gəlir. İki polimerin heterogen qarışığı üçün, qarışığın morfolojiyası, polimerlərin bir-biri ilə qarışması, fazaların qarşılıqlı olaraq bir-birinə daxil olması, fazaların ölçüsü və qarışığın komponentlərinin hər birindəki relaksasiya prosesləri, nəhayət fazalar arasındakı əlavələrin miqdarından asılı olaraq mexaniki təsirlərə qarşı mürəkkəb müqavimət effekti müşahidə edilə bilər. İlk komponentlərin və polimer qarışıqlarının kristallaşmasının mexanizmi və kinetikasının tədqiqi göstərmişdir ki, ASPE:PS qarışığına BSK əlavə edildikdə ASPE-nin kristallaşma dərəcəsi artır, kristallaşma dərəcəsinin artması amorf fazada relaksasiya gərginliyinin azalması ilə izah edilir [11,17-20].

Yuxarıda qeyd etdiyimiz kimi fazaların parametrlərinin və relaksasiya proseslərinin xarakterinin dəyişməsi kristallaşma bilən və amorf polimer qarışıqlarının özlü axmasının aktivləşmə enerjisinin və özlülüyün temperatur-invariant xassələrinin dəyişdiyini və ərinti axınında polimerlərin makromolekullarının deformasiya prosesinin mexanizminin kooperativ olduğunu göstərmişdir.

Yuxarıdakılar nəzərə alınmaqla polimer qarışıqlarının modifikasiyasının əsas istiqamətləri araşdırılmışdır. Polimer qarışıqlarının tərkibinin, quruluşunun və xassələrinin modifikasiyası heterofaz polimer qarışığına müxtəlif təbiətli maddələrin daxil edilməsi ilə həyata keçirilir. Çox hallarda polimer qarışıqlarına daxil edilmiş maddələrin polimer qarışığının polimerləri ilə müxtəlif tip qarşılıqlı əlaqələri olduğu üçün fazalar arasında bərabər yayıla bilmirlər. Fazalar arasında qeyri-bərabər yayılmalarına baxmayaraq daxil edilmiş modifikasiyaedici əlavələr, hər bir polimer fazasının, hətta matris fazanın xassələrini dəyişdirir və qarışığın kompleks xassələrinə təsir göstərir. Heterofaz polimer qarışığına doldurucular, plastifikaşdırıcılar və s. modifikasiyaedici əlavələr daxil edildikdə, emal prosesində materialın xassələrində bir sıra xüsusiyyətlər yaranır. Doldurulmuş polimer qarışıqlarının quruluş və xassələrinə, doldurucunun hissəciklərinin polimerlərin makromolekulları ilə ayrıca deyil, qarışıqda əmələ gəlmiş makromolekul düzüm quruluşu ilə tam əlaqəsi nəzərə alınmaqla baxılmalıdır. Belə ki, doldurucu hissəciklərin səthi ilə makromolekul düzüm quruluşuna daxil olan makromolekulların əlaqələnməsi onların hərəkətinin məhdudlaşmasına səbəb olur. Polimer qarışığının tərkibinə az miqdarda doldurucu daxil edildikdə onun xassələrinin müəyyən dərəcədə dəyişməsi bu baxımdan izah edilir.

SKEPT və SKEPT-in XPE, XKPE, XPIP və PVX ilə qarışıqlarının reoloji xassələrinin geniş temperatur, sürüşmə gərginliyi və sürəti həddlərində öyrənilməsi bu qarışıqların emal şəraitində axma xüsusiyyətlərini izah etməyə imkan vermişdir. ASPE-nin PS qarışıqlarının xassələrinin blok və calaq birgəpolimerlər əlavə etməklə yaxşılaşdırılmasına da xeyli elmi-tədqiqat işləri həsr edilmişdir. Tədqiqatlardan birində stirolu ASPE-yə radiasiya üsulu ilə calaq etmişlər, digər bir işdə isə Fridel-Krafts katalizatoru iştirakında PS-nin ASPE ilə alkillaşdırılmasına baxılmışdır. Ancaq müəlliflərdən heç biri calaq şaxələnmələrin uzunluğunu və miqdarı paylanmasını miqdarca qiymətləndirə bilməmişdir. Quruluş və konformasiya imkanlarını müəyyən edən calaq olunma dərəcəsi də təyin edilməmişdir. Polietilen və akrilonitril misalında calaq şaxələrin uzunluğunu və paylanma tezliyini dəqiq təyin etmək, onların calaq birgəpolimerlərin kompleks xassələrinə təsirini ayrıca tədqiq etmək mümkün olmuşdur.

Məlumdur ki, calaq birgəpolimerləşmə reaksiyalarında homopolimerləşmə və tikilmə kimi əlavə reaksiyaların baş verməsi qarışıqların faza ayrılma sərhədlərində gedən proseslərin effektivliyini azaldır. ASPE, PS və fazalararası əlavə (PS-ASPE calaq birgəpolimeri) qarışıqlarında komponentlərin nisbətindən dərəcədən davamlılıqdan asılılığının öyrənilməsi göstərmişdir ki, qarışıqda birgəpolimerin –miqdarı artdıqca davamlılığın dəyişməsi tərkibin additiv dəyişməsinə uyğun olur. Effekt birgəpolimerin yüksək qatılığında özünü daha aydın biruzə verir, eyni zamanda qarışığın nisbi uzanması 2-dən 8%-ə qədər artır. Ancaq bu istiqamətdə aparılan tədqiqatlar sistemləşdirmək çətinidir, çünki calaq birgəpolimerin quruluş və tərkibini qiymətləndirmək mümkün olmamışdır. Elektron mikroskopiya üsulu ilə aparılmış sonrakı tədqiqatlardan aydın olmuşdur ki, ASPE:PS qarışıqlarında domenlərin sığallı şar şəkilli səthləri qarışığın komponentlərinin bir-biri ilə pis qarışdığına dəlalət edir. Bu qarışıqların calaq birgəpolimer əlavə edilmiş nümunələrinin elektron mikroskopiya şəkilləri eyni zamanda qarışıqda daha xırda domenlərin olduğunu göstərmişdir [23-25]. Belə nəticə çıxartmaq olar ki, əgər iki homopolimer bir-biri ilə yaxşı qarışırsa, belə qarışıq

eyni kimyəvi tərkibdə blok birgəpolimerin daxil edilməsi qarışığın daha da homogenləşməsinə səbəb olur. Aşağı molekul kütləsinə malik blok birgəpolimer homogenləşməyə daha yaxşı təsir göstərir.

Qeyd edildiyi kimi polimerlər o vaxt bir-birləri ilə yaxşı qarışırlar ki, yaxın polyarlığa, oxşar funksional qruplar saxlasınlar və ya qarışdırma rejimində donor-akseptor və hidrogen rabitələri yaranmaqla qarşılıqlı əlaqələnsinlər, quruluş və həllolmaya görə yaxın göstəricilərə malik olsunlar. Ancaq çox hallarda istənilən nəticəni əldə etməkmümkün, çünki bir-biri ilə qarışa bilən polimerlərin sayı çox azdır. Qeyd edilənlər xüsusi ilə poliolefinlər kimi qeyri-polyar polimerlərə daha çox aid edilir. ASPE YSPE ilə, xətti aşağı sıxıqlı polietilen (XASPE) ASPE ilə birlikdə kristallaşdıqda mikro səviyyədə ayrıca kristall quruluşlar yaradırlar. Polietilen polipropilen ilə, həmçinin, izotaktik və sindiotaktik polipropilenlər ASPE ilə molekulyar səviyyədə qarışır. Buna görə də, belə polimerlər arasında makromolekullararası əlaqə dipol-dipol, deformasiya və dispersiya əlaqələri şəklində modifikasiya yolu ilə əldə edilir [26,27].

Məlumdur ki, doldurulmuş elastomerlərin davamlılıq və elastiklik xassələri doldurucunun miqdarından, torvari quruluşun sıxlığı və kimyəvi təbiətindən asılıdır. Buna görə də TEP-də göstərilən torvari quruluşun sıxlığını və kimyəvi təbiətini qiymətləndirmək və onu TEP-in mexaniki xarakteristikaları ilə əlaqələndirmək böyük maraq doğurur.

Termoelastik polimerlər üçün tarazlıq şəraitində «gərginlik-deformasiya» izotermiki əyrlərinin formasının analizi göstərmişdir ki, elastomer fazanın və torvari quruluşun təbiətindən asılı olmayaraq, polietilen fazanın hətta 100 k.h-nə qədərini təşkil etdikdə, davamlılığın deformasiyadan S-ə bənzər asılılıq əyrisi müşahidə edilir. Bu işə klassik elastiklik nəzəriyyəsinə ( $\sigma=f(\epsilon)$ ) fərqlənir. Bu fərqi aradan qaldırmaq üçün Muni-Rivlin formuluna  $C_2$  parametri əlavə edilmişdir. Polietilen domenləri, bərk səthə adgeziya ilə əlaqədar, elastomer fazanın qeyri-bərabər deformasiyasına səbəb olur. Buna görə də qeyd edilən deformasiya torvari quruluşun yerli deformasiyasından az qeyd edilir. Orta yerli deformasiyanın ümumi deformasiyaya nisbəti, Yunq modulunun ilkin və polietilen fazası olan elastomerin modullarının nisbətinə bərabərdir:

$$E = E_0 (1 + 2,5\Phi + 14\Phi^2) \quad (1.7)$$

burada  $\Phi$  – polietilen fazasının həcmi payı;  $E_0$  – ilkin elastomerin moduludur.

Təklif edilmiş düzəlişlər TEP-in elastiki xassələrini öyrənərkən nəzərə alınmışdır. Deformasiyanın  $\lambda=2+3$  həddində alınmış asılılıqlar xəttidir, hətta  $C_2$  sabiti polietilen fazasının miqdarından az asılıdır,  $C_1$  isə az miqdarda kimyəvi tikilmiş elastomer olması ilə əlaqədar bir qədər artır. Beləliklə, Muni-Rivlinin fenomenoloji yanaşmasının istifadə edilməsi göstərir ki, eksperimental nəticələrin nəzəri nəticələrlə üst-üstə düşməsi deformasiyanın yalnız qısa bir həddində müşahidə edilir.

Relaksasiya keçidlərinin çoxluğu PE:SKEPT əsasında TEP-in quruluşlarının mikroheterogen xarakterli olduğunu göstərir və elastomer fazada polietilen domenlərinin olması daha yüksək qaydalı heterogen polyar sistemin yaranmasına səbəb olur [26,27].

TEP-in özlü-elastiki xassələrinə birlikdə baxılması və Muni-Rivlin formulunun analizi göstərir ki, deformasiyanın müxtəlif formalarında polimer komponentlərin quruluşlarının mürəkkəb qruplaşması baş verir. Nəticədə qeyd etmək olar ki, Muni-Rivlin formulası böyük deformasiyalarda poliolefin termoelastoplastlarının xassələrini tam təyin etməyə imkan vermir, çünki böyük deformasiyalarda quruluşun istiqamətlənmiş dəyişmə xarakteri müşahidə edilir. Poliolefin TEP-ı yüksək dərəcədə qeyri-bircinsli quruluşla xarakterizə edilir, buna görə də elastomerlər üçün  $\sigma=f(\epsilon)$  asılılığını kafi qiymətləndirməyə imkan verən tənlik yüksək qeyri-bircinsliliklə xarakterizə edilən TEP üçün tam qəbul edilə bilməz.

Beləliklə, heterogen elastiki sistemlər üçün mexaniki güc təsiri sahəsində  $\sigma=f(\epsilon)$  asılılığının S-şəkilli formasını nəzəri olaraq araşdırmaq çətinləşir.

Müəlliflər tərəfindən S-şəkilli deformasiya əyrisinin gedişini izah edə bilən və yuxarıda göstərilmiş riyazi sadəliyi saxlayan tənlik təklif edilmişdir:



$$\frac{1}{\sigma} = K(1-z) + \left(\frac{1}{z} - 1\right) \quad (1.8)$$

burada:  $z$  – nümunənin maksimal uzanmasının, verilmiş vaxtdakı dartılma dərəcəsinə nisbətidir:

$$z = \frac{\varepsilon}{\varepsilon_{\max}} \quad \text{və ya} \quad z = \frac{\lambda}{\lambda_{\max}} \quad K \quad \text{və} \quad K = \frac{1}{\varepsilon_M}$$

Elastiklik modulu  $\varepsilon$  və makromolekullar arası əlaqə göstərilən formullarla təyin edilmişdir. Göstərilmişdir ki, yuxarıdakı formullardan istifadə edilməsi TEP-in bir çox polimer sistemlərinin deformasiya əyrilərinin xarakterini təyin etməyə imkan verir [28].

Məlumdur ki, lazımi kompleks xassələrə malik polimer materiallarının alınmasında ilkin polimerlərin müxtəlif polimer və oliqomerlərlə modifikasiyasından istifadə edilir. TEP tipli kompozisiyaların hazırlanmasında çox hallarda fiziki-mexaniki xassələrin yaxşılaşması, termodinamiki qarışmayan əlavələr daxil etdikdə də müşahidə olunur. Buna baxmayaraq çox hallarda belə qarışıqlardan da istifadə edilir.

İlkin polimerlə yaxşı qarışan modifikatorlardan istifadə etdikdə polimer qarışıqlarının bir sıra xassələri effektiv dəyişir. PP-nin əsas çatışmayan cəhəti onun termiki oksidləşmə destruksiyasına aşağı müqavimətidir, bu isə emal prosesinin kəmiyyətlərinin sabitliyinin pozulmasına, alınan məmulatlarda polimerin fiziki-mexaniki və elektrik xassələrinin dəyişməsinə səbəb olur. Bütün bunlar polimer məmulatlarının istismar müddətini azaldır. PP-nin 5-15% miqdarında üçlü etilen-propilen – SKEPT – 505 və 552 (ENB –2,2 ÷1,1 mol.%) modifikasiyası öyrənilmişdir. İlkin PP-nin, oksidləşmədən sonra, o cümlədən modifikasiya olunmuş nümunələrin istilik-fiziki kəmiyyətləri differensial skaynedici kalorimetriya (DSK) üsulu ilə differensial skaynedici mikrokəlimetrdə (DSK-2M) müəyyən edilmişdir. DSK-2M tədqiq edilən nümunələrin termodinamiki xassələrini – entalpiya, istilik tutumu və s. – 150-dən 500°C-yə qədər temperatur intervalında təyin etməyə imkan verir. Aparılmış tədqiqatların nəticələri göstərmişdir ki, SKEPT PP-də kristall mərkəzlərin əmələ gəlməsinə səbəb olur, ancaq PP-nin sferolitlərinin ölçülərini azaldır və kristallaşma dərəcəsinə dəyişir. Elastomerlərdə isə modifikasiya prosesində etilen ardıcılığının pozulduğu müşahidə olunur. Modifikasiya olunmamış PP-də kristallaşma istiliyi oksidləşmə vaxtı artdıqca çox azalır, modifikasiya olunmuş PP-də isə kristallaşma istiliyi tədqiq olunan müddətdə az dəyişir. PP-nin SKEPT-lə modifikasiyası onun TEP-lərə xas olan xassələrini – elastiklik, zərbə davamlılığı və s. göstəricilərini yaxşılaşdırır, PP-nin istilik oksidləşmə destruksiyasına müqavimətini artırır.

Polipropilenin mənfi temperaturlarda aşağı zərbə özlülüyü və böyük oturma kimi xassələrini yaxşılaşdırmaq məqsədi ilə onun TEP-DST-30 (divinil stiroil birgəpolimeri) ilə modifikasiyası tədqiq edilmişdir. Oturma azaltmaq məqsədi ilə 2 formada alüminium saxlayan keramikadan istifadə edilmişdir (99,7 Al<sub>2</sub>O<sub>3</sub>, 0,3% MgO). Qarışıq diyircəkli dəyirməndə 2 saat qarışdırıldıqdan sonra vərdəndə 170 °C-də və ekstruderdə 210±5°C-də emal edilmişdir. Göstərilmişdir ki, doldurucunun (Qm-1) miqdarı artdıqca PP-nin oturma xətti asılılıqla azalır.

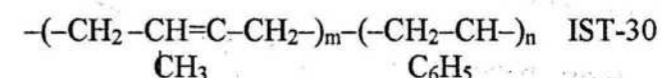
Məlumdur ki, oturmaya təsir edən amillərdən biri kristallaşmadır. Kristallaşmanın sürəti və dərəcəsindən asılı olaraq PP-nin oturma müxtəlifdir. Çoxlu miqdarda doldurucu əlavə edilmiş polimerdə kristallaşma dərəcəsi azalır və daxili gərginliklər artır. Daxili gərginliklərin relaksasiyası polimer məmulatların istismarı prosesinde baş verdiyi üçün məmulatın ölçüləri dəyişir. Göstərilmişdir ki, çoxlu miqdarda doldurucunun PP-ə daxil edilməsi oturma azaltsa da, polimerin bir sıra göstəricilərinin də azalmasına səbəb olur – axma həddi, elastiklik modulu, relaksasiya xassələri pisləşir [29].

Xassələrin yaxşılaşdırılması üçün doldurucunun səthi, səthi aktiv maddələrlə aktivləşdirilir. Aktivləşdirici səthi aktiv maddələr (apretlər) kimi 1% AQM-9, ADE-3 və j-5 maddələrindən istifadə edilmişdir. Doldurucu əvvəlcədən məhlullardan biri ilə laboratoriya qarışdırıcısında 1 saat müddətində qarışdırılmış, sonra isə 9 saat 70°S qurudulduqdan sonra PP-ə daxil edilmişdir. Doldurucunun apretlənməsi – AQM-9, ADE-3 ilə, daxili gərginliyi, oturma, elastiklik modulunu azaltmış, dartılmada gərginliyin göstəricisinin sabit qalmasına səbəb olmuşdur. Doldurulmuş kompozisiyaların kövrəkliyi TEP DST-30 ilə tənzimlənmişdir. DST-30 – divinil-stiroil blok

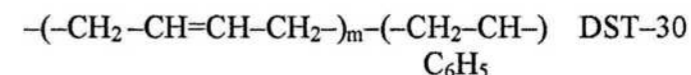
birgəpolimeri özündə elastomer və plastik xassələrini birləşdirir. Buna görə də bu TEP polipropilenin ekstruziya prosesində modifikator kimi istifadə edilmişdir. Sabitləşdirilməmiş izotaktik polipropilen (xarakterik özlülüyü – 2,52 dekalında, 120°C-də, ataktik fraksiyanın miqdarı – 8,3%), TEP (xarakterik özlülüyü – 1,7 toluol, 25°C, əlaqələnməmiş stiroil miqdarı – 41 %) ilkin polimerlər kimi götürülmüş və PP+TEP 5, 10, 15 və 20% kütlə qarışıqlarının ekstruziya prosesi tədqiq edilmişdir. Göstərilmişdir ki, TEP-in optimal miqdarı 10%-dir və nəticədə modifikasiya edilmiş PP-nin statik yüklənmədə nisbi uzanması 1,2 dəfə, dinamiki yüklənmədə isə 3 dəfə artır, kövrəklik temperaturu 30°C azalır. Aşağı temperaturlarda zərbəyə davamlılıq 2-5 dəfə artır. PP-n üçün mənfi 30°S-də zərbə özlülüyü – 3,5 kq.sm/sm<sup>2</sup> olduğu halda, modifikasiya olunmuş PP-n üçün 16 kq.sm/sm<sup>2</sup> təşkil edir. 260°C-də PP-nin kütlə itgisi, modifikasiya olunmuş PP-lə müqayisədə, 4 dəfə azdır. TEP-in miqdarının 10%-dən çox olması sferolit quruluşun elementlərinin qeyri-bərabərliyinə səbəb olur və modifikasiya edilmiş PP-nin xassələrinin göstəriciləri bir qədər dəyişir. Sabitləşdirilmiş PP-nin TEP-lə qarışıqlarının qocalmaya qarşı davamlılığı artır.

TEP-lə modifikasiya edilmiş PP bütün məlum emal prosesləri ilə emal edilə bilər. Ən əlverişli üsul isə ekstruziya sayılır, çünki bu üsulla emalda polimerin məmulata çevrilmə prosesi asanlaşır, məmulatların oturma prosesi isə təzyiq altında tökmə üsulunda daha azdır. Alınmış məmulatlar aşağı temperaturlarda və zərbə yükü altında istismar oluna bilər [30].

Tədqiqatların nəticələri göstərir ki, TEP-in az miqdarı (1÷3%) modifikasiya olunan polimerə calaq olunur. Göstərilmişdir ki, izopren və stiroil əsasında alınmış TEP-IST-30



daha yaxşı calaq olunur, çünki izopren qalıqları elektodonor əvəzedici olan metil qruplarına malikdir və bu IST-30-un DST-30-a nisbətən daha reaksiya qabiliyyətli olmasına səbəb olur.



Beləliklə, TEP-in polietilenə ekstruziya prosesində calaq edilməsi birincisi xırda sferolit quruluşlu polimerin alınmasına səbəb olur və polimerin deformasiyasını və çat əmələ gəlməyə qarşı müqavimətini artırır [31,32].

Elastomerlərin və TEP-in PP və PE ilə qarışıqlarında xassələrin yaxşılaşması quruluşlar arası plastikasiya ilə izah edilir. Modifikasiya edici polimer əlavələrin istifadə edilməsi polimer qarışıqlarında qarışmanı yaxşılaşdırmaqla bir sıra xassələrin göstəricilərinin artmasına səbəb olur. Bu çox hallarda polimer qarışığının komponentlərinin nisbətindən asılıdır. PE-nin calaq birgəpolimerlərlə modifikasiyası prosesində calaq şaxənin uzunluğu və polietilenin makroseqmentlərinin ölçüləri əsas təsir göstərəcəklər. Çünki polietilenin makroseqmentləri calaq şaxələrlə əhatə edilmişdir, bu şaxələnmələrin polietilenin makromolekulları boyunca paylanması vacib amillərdən biridir. Çox saylı tədqiqatlar PP-ASPE və sair polimer qarışıqlarının polimerlərlə modifikasiyası prosesində deformasiya və sair xassələrin TEP-in xassələrinə yaxınlaşmasını qarışıqların fiziki quruluşunun, daha dəqiq sferolitlərin ölçülərinin və kristallaşma dərəcəsinin dəyişməsi ilə izah edirlər. Göstərilmişdir ki, qarışıqların sürətli emal prosesi sferolitlərin yoxa çıxmasına və kristallaşma dərəcəsinin ~50% azalmasına səbəb olur.

Termoelastoplastlar heterogen quruluşa malik, hər iki və ya üç polimerin fazalarını özündə birləşdirən və emal prosesində fazalararası qat əmələ gəlmiş qarışıqlardır. Onlar YTPE, PP – kristal faza kimi və elastiki tərkib hissəsi kimi SKEPT-60-dan ibarət TEP-dir. Polimerlərin binar qarışıqda miqdarı 0-dan 100 kütlə hissəsinə qədər dəyişdirilmişdir. Alınmış TEP yüksək fiziki-mexaniki xassələrlə xarakterizə edilir. 60 k.h. polietilen 6,7MPa davamlılığı və 154% nisbi uzanmanı, 50 k.h. polipropilen isə 12,5 MPa davamlılıq və 141% nisbi uzanmanı təmin edir. Ancaq qarışığın şərti bərkliyi çox yüksək olur ~85-90. TEP-də kristal polimerin miqdarı artdıqda nisbi uzanma və bərklik göstəriciləri artır. Kompozisiyaların istilik keçirmə əmsalları kristal polimerlərin müvafiq göstəricilərinə yaxındır və bu göstəricinin 70-80°C azaldığını göstərir. TEP ən yaxşı göstəriciləri PE:PP-50:50 nisbətində müşahidə edilir. Buna görə də TEP-in amorf və kristal fazalardan ibarət

olması effektiv deyil və qarışıqda müvafiq fazalar arası qatın olması vacibdir.

Göstərilən TEP-də  $T_{cr}$  kristal fazanın miqdarından asılıdır. Poliiolefinin 40 k.h.-nə çatdırılması ərimə temperaturunun çox az artmasına səbəb olur. Bu onunla izah edilir ki, poliiolefin fazasının 40 k.h. çatdırılması nəticəsində fasiləsiz, əriyən fazanın polimer matrisdə formalaşması başa çatır. Termoplastın və elastomerin 40:60 nisbətində kompozisiya kristallaşan polimerin xarakterini daşıyır, bu isə fazalararası qatın miqdarını azaldır. Termoelastoplastların quruluş və kristallaşmasını tədqiq etmək üçün rentgen-quruluş analiz üsulundan istifadə edilmişdir (Dron-3).

PE iki dəqiq reflekslə  $2\theta=220^\circ$  və  $2\theta=360^\circ$  xarakterizə olunur. Qarışıqda elastiki fazanın miqdarının artması  $2\theta=220^\circ$  və  $2\theta=360^\circ$  reflekslərinin intensivliyini azaldır, ancaq  $2\theta=11-140^\circ$ ,  $2\theta=180^\circ$  və  $2\theta=260^\circ$  reflekslərinin intensivliyi artır. Göstərilənlər polimer matrisdə başqa ölçüdə kristalların əmələ gəlməsini göstərir. TEP qarışıqlarında kristallaşma dərəcəsi müvafiq göstəricilərdən xeyli fərqlənir. Kristallaşma prosesi və kristall quruluşun kəmiyyətlərinin dəyişməsi fazalar arası qatın kompozisiyanın matrisində formalaşması ilə əlaqədardır. Nəzərdə tutulur ki, fazalar- arası qatın əmələ gəlməsi TEP-in emalı prosesində və soyuma zamanı formalaşır və fazalararası qata həm termoplast, həm də elastomer daxil olur. Bu əmələ gəlmiş qatı kompatibilizator saymağa imkan verir. Fazalararası qat seqmental həll olmadan fərqlənir və böyük uzunluğa malikdir. Buna görə də TEP daha mürəkkəb quruluşa malik kompozisiyalardır [33].

YTPPE, izotaktik PP, BSK, BAK-40 və BK qarışıqları və strukturlaşdırıcı və oksidləşməyə qarşı komponent kimi Se-dən istifadə etməklə TEP hazırlanmış, onların fiziki-mexaniki və texnoloji xassələri tədqiq edilmişdir. Kompozisiyanın tərkibinin – PE:PP nisbətinin, elastomerin növünün və modifikasiya edici əlavə Se-nin TEP-in fiziki-mexaniki xassələrinə, istiliyə, işığa və çat əmələ gəlməyə müqavimətinə təsiri öyrənilmiş və göstərilmişdir ki, Se-nin elastomerlərlə modifikasiya edilmiş PE+PP qarışığına daxil edilməsi qarışığın oksidləşmə destruksiyasına davamlılığını artırır. Eyni zamanda TEP-in teplofiziki xassələri və işığa davamlılığı da yaxşılaşır [34].

#### ƏDƏBİYYAT

1. Цереза Р. Блок и привитые сополимеры. Пер. с англ. М.: Ил., 1964, 287 с.
2. М.Л. Кербер, В.М. Виноградов, Г.С. Головкин и др. под ред. А.А. Берлина. Полимерные композиционные материалы: структура, свойства, технология. СПб. Профессия, 2008, 560 с.
3. Полимерные смеси. Под.ред. Д.Пола, С.Ньмена. Пер. с англ. Ю.К.Годовского, В.С. Папкова. М.: Мир, Т.1, 1981, с.494-439.
4. Липатов Ю.С. Физическая химия наполненных полимеров. М.: Химия, 1977, 304 с.
5. Тагер А.А. Физико-химия полимеров. М.: Химия, 1978, 544с.
6. Галиханов М.Ф., Заикин А.Е. Усиление смеси полимеров порошкообразными наполнителями // Пласт. массы. № 3, 1999, с.9-11.
7. Кулезнев В.Н. Смеси полимеров. М.: Химия, 1980, 304 с.
8. Тюдзе Р., Каван Т. Физическая химия полимеров. М.: Химия, 1977, 210 с.
9. Wilson I.E. Polymer/solvent interaction in the induced grafting of Vinyl monomers of polymer films // J. Makromolecul. Sci. 1975, A. V. 9, № 4, p.607-634.
10. Ким В.С., Скачков В.В. Диспергирование и смещение в процессах производства и переработки пластмасс. М.: Химия, 1988, 237 с.
11. Helfant E. Theory of inhomogeneous polymers: Lattice model for polymer-polymer interfaces // J.Chem. Phys., 1975, v.63, № 5, p.2192-2198.
12. Попов В.И., Мартынов М.А. О взаимосвязи фаз блок сополимеров пропилена и этилена // Высокомолекул. соед., 1982, сер. Б, Т.24, № 12, с.894-898.
13. Виноградова Г.А., Мартынова М.А., Раскин Г.Б. Структурная однородность и механические свойства полимерных композиций. В кн. Получение, структура и свойства модифицированных аморфно-кристаллических термопластов. Л.: 1986, с.31-59.
14. Липатов Ю.С., Ишлов В.В. Композиционные полимерные материалы, Киев, 1981, 11, с.55-59.

14. Чалых А.Е. Электронномикроскопическое исследование гетерогенности полидисперсных полимеров // Высокомолекул. соед., 1974, Т.16 А, № 8, с.584-588.
15. Paterson Н.Т., Hu К.Н., Grindstaff Т.Н. // Measurement of interfacial and surface tensions in polymer systems // J. Polymer Sci. 1971, № 34, p.31-43.
16. Науменко В.Ю. О механизме потерь в граничных слоях полимеров // Композ. пол. мат., 1979, вып.4, с.21-25.
17. Клыкова В.Д., Кулезнев В.Н., Вершинин Л.В. Эффект малых добавок в полимерах // Каучук и резина, 1977, № 2, с.17-19.
18. Старцева Т.А., Кузнецов В.А., Янова Л.П., Толстая С.Н. Активация путем наполнителей механохимической прививки полимеров // Композ. полим. мат., 1980, вып.6, с.140-150.
19. Шихалиев К.С., Билалов Я.М. Мамед-Гасан-заде Д. Основные параметры совместимости в многокомпонентных полимерных смесях // Уч. записки АГНА, Баку, 1996, № 2, с.117-122.
20. Кахраманлы Ю.Н., Билалов Я.М., Джафаров А.С. Исследование ударной вязкости несовместимых полимерных смесей // Уч. записки АГНА, 2000, № 1, с.53-57.
21. Кахраманов Н.Т., Аббасов А.М., Буният-заде А.А. Исследование взаимосвязи между структурными особенностями и адгезионными свойствами привитых сополимеров на основе полиолефинов // Высокомолекул. соед., 1985, Т.27, № 3, Б. с.227-230.
22. Кахраманов А.Т., Аббасов А.М., Алиев А.М. Исследование реологических свойств химически модифицированных композитных материалов на основе полиэтилена // Механика композиционных материалов, 1984, № 4, с.707-712.
23. Кахраманов Н.Т., Френкель Р.Ш., Сафонов А.В. Структура и свойства привитых сополимеров на основе монодисперсных фракций полиэтилена и акриловых мономеров // Извест. Вузов Химия и химич. технология, 1986, Т.29, № 7, с.96-99.
24. Малышева Т.Л., Лебедев Е.В., Матюшев В.Ф., Манжерес Г.Я. Блочные олигомеры-компатибилизаторы полимерных смесей // Пласт. массы. 1999, № 4, с.36-37.
25. Билалов Я.М., Ибрагимов А.Д. и др. Модифицирующие добавки в несовместимых полимерных системах // Каучук и резина, 1998, № 3, с. 9-13.
26. Суворова А.И., Тюкова И.С. и др. Физико-химические основы создания экологически безопасных материалов из смесей синтетических и природных полимеров. Регионал. конкурс РФФИ «Урал-2001». Рез. науч. работ за 2001-2002 г. Екатеринбург, 2002, с.191-194, Екатеринбург, 2003, с.276-279.
27. Максанова Л.А., Аюрова О.Ж. Полимерные соединения и их применение. изд. ВСГТУ (Улан-Удэ), 2004, 178 с.
28. Тин Маунг Тве, Болеева Д.В., Мамонова И.Ю. и др. Изучение свойства полипропилена, модифицированного этиленпропиленовыми каучуками // Пласт. массы, 2007, № 2, с.36-39.
29. Салина З.И. Модифицированный полипропилен // Пласт. массы, 1977, № 1, с.18-20.
30. Акутин М.С., Салина З.И., Златкевич Л.Ю. и др. Регулирование свойств полипропилена в процессе экструзии // Пласт. массы, 1971, № 2, с.23-25.
31. Chalaya N.M., Abramov V.V., Lenalyev V.I., Akutin M.S. Correlation of morphology, mechanical properties and condition of obtaining modification high impact polystyrene Organic Coating and Plastic Chemistry, A.C.S., 1981. Vol. 45, pp. 191-193.
32. Комаров С.А., Левочкин С.Ф., Пискунова Е.Е. и др. Влияние структуры на свойства полимерных композиций на основе смесей полиолефинов // Пласт. массы, 1988, № 8, с.20-21.
33. Кахраманлы Ю.Н., Билалов Я.М. Исследование свойств несовместимых полимерных смесей, модифицированных компатибилизаторами // Пласт. массы. 2011, № 6, с.53-57.
34. Гусейнова З.Н. Модифицирование композиций ПЭ+ПП различными каучуками в присутствии теллура // Пласт. массы, 2011, № 4, с.43-45.

**BASIC PECULIARITIES OF STRUCTURE AND PROPERTIES OF POLIMER MATERIALS**

Z.N.Guseinova, N.T.Kakhramanov, B.A.Mamedov

*In this paper the brief information of the carried out scientific-research works on preparation of polymer mixtures are given. The peculiarities of structure, influence of various factors on their formation have been considered. The literature data have been generalized and systematized. It has been shown the joint use of structure-formers in the mixtures polymer-polymer, polymer-monomer and polymer-filler influences on peculiarities of their structure and as a result creates a possibility to change purposefully the operational properties in various directions.*

**ОСНОВНЫЕ ОСОБЕННОСТИ СТРУКТУРЫ И СВОЙСТВ ПОЛИМЕРНЫХ СМЕСЕЙ**

З.Н. Гусейнова, Н.Т. Кахраманов, В.А. Мамедов

*В представленной статье даны краткие сведения о проводимых научно-исследовательских работах по получению полимерных смесей. Рассмотрены особенности структуры, влияние различных факторов на их формирование. Показано, что совместное использование структурообразователей в смесях полимер-полимер, полимер-мономер, полимер-наполнитель существенным образом влияет на особенности их надмолекулярной структуры, в результате которого представляется возможность целенаправленного изменения эксплуатационных характеристики композиционных материалов.*

**Готовятся к изданию следующие книги:**

1. A.A. Mirzəyev, İ.R. Mirzəyev, S.X. Mürşüdüva  
Kriminologiya  
Dərs vəsaiti (sxemlərdə)
2. Kəhanim Əli.  
Essential vocabulary for cabin crew  
Bakı, "NAA", 2016, 157 s.
3. İ.M.İsmayilov, L.N.Əhmədov  
Aviasiya avtomatlaşdırılmış idarəetmə və nəzarət sistemləri.  
(I cild. Aviasiya avtomatlaşdırılmış sistemlərinin əsasları) Dərs vəsaiti. Bakı, 2016. -300 s.

**AZƏRBAYCAN RESPUBLİKASINDA EKOLOJİ VƏZİYYƏTİN YAXŞILAŞDIRILMASININ PRIORITYET İSTİQAMƏTLƏRİ**

R. F. İslamova, H.N.Məmmədov, F.H.Əliyeva

Milli Aviasiya Akademiyası

*Məqalədə, ölkəmizdə təbii ehtiyatların, o cümlədən karbohidrogen ehtiyatlarının iri miqyasda əldə olunması imkanları öz əksini tapmışdır. Aparılan təhlillər bir daha göstərir ki, təbiətin və ətraf mühitin neft-kimya; neft- qazçıxarma, emalı, nəqli və s. sənaye sahələrində geniş istifadə edilən məhsullarla çirklənməsi tədricən global problemə çevrilməkdədir.*

*Açar sözlər: ekoloji şərait, ətraf mühit, Xəzər dənizi, ekoloji vəziyyət, karbohidrogen ehtiyatları.*

Azərbaycan Respublikası müstəqillik əldə etdikdən sonra bütün sahələrdə olduğu kimi uzun illərdən bəri yaranmış ekoloji problemlərin həlli ətraf mühitin qorunması sahəsində fəaliyyətin gücləndirilməsi yolu ilə milli, beynəlxalq və regional səviyyələrdə təbii ehtiyatların mühafizəsi ölkənin iqtisadi ehtiyatlarının istifadəsində dayanıqlılığın təminatına yönəlmişdir.

Qeyd edək ki, ekoloji problemlər yalnız Azərbaycana məxsus olmayan, dünya miqyaslı global problemlərdən biridir. Belə ki, hazırda bir vacib problem olaraq neft hasilatının Xəzər dənizində mövcud olması və onun ekoloji vəziyyətinə təsirini azaltmaq üçün Xəzəryanı və digər ölkələrin mütəxəssis və alimləri birgə əməkdaşlıq edirlər. Xəzərin neftlə çirklənməsi problemi özünün qədimliyi, fauna-floraya, eləcə də suyun fiziki-kimyəvi xassələrinə, dəniz dibi çöküntülərə çoxtərəfli təsirlərinə görə başlıca yer tutur. Xəzərin çirklənməsində başlıca yeri neft və neft məhsulları, sonrakı yeri isə məişət tullantı çirklənmələr tutur.

Azərbaycan Respublikasının ekoloji şəraiti neft-qaz hasilatı, neft emalı, neft-kimya müəssisələrinin yüksək səviyyədə təmərküzləşməsi ilə müəyyən edilir ki, burada ən mühüm yerlərdən birini neft qaz hasilatı sahəsi tutur. Karbohidrogen ehtiyatlarının çıxarılması və reallaşdırılması ilə məşğul olan neft-qaz hasilatı müəssisələri ətraf mühitin mühafizəsi prinsipləri ilə daim ziddiyyət təşkil edir. Neft – mədən sənayesi sahələrinin hər bir müəssisəsinin tullantılarını təmizləmək, neytrallaşdırmaq və yenidən istehsalə yönəltmək üçün texniki vasitələrin yaradılması və onların tətbiqi bu sahədə ən mühüm məsələlərdən biridir.

Yalnız Abşeron yarımadasında 15000 ha-dan çox torpaq neft və neft məhsulları ilə çirklənməsi əsasən aşağıdakı tiplərə ayrılır: mazutlaşmış torpaqlar, neft-mədən suları ilə bataqlaşmış torpaqlar, köhnə neft quyularının yerləşdiyi ərazilərin torpaqları və s. Bu tullantıların aradan qaldırılması, ən azı onların minimuma endirilməsi məsələsi istehsal-təsərrüfat fəaliyyətinin mühüm istiqamətlərdən biridir. Neft-qaz hasilatı müəssisələrində istehsalın ekoloji təhlükəsizliyi məsələlərinin araşdırılması üçün tədqiqat obyektinin ARDNŞ-nin fəaliyyəti nəzərdən keçirilmişdir. ARDNŞ-in struktur bölmələrində 2012-ci il ərzində ətraf mühitə antropogen təsiri azaltmaq məqsədilə, həm cari fəaliyyət nəticəsində formalaşan zərərli tullantıların utilizə edilməsi və ekoloji problemlərin aradan qaldırılması istiqamətində müəyyən tədbirlər həyata keçirilmişdir.

- Neftdən ayrılan və lay sularının sızmasının qarşısının alınması məqsədilə 41,7 min metr neft kollektoru, 80 min metr neft və 51 min metr qaz atqı xətləri əsaslı təmir edilmiş və ya yenisi ilə əvəz edilmiş, 350 metr uzunluğunda kanal çəkilmişdir.

- Neft Daşları və "28May" neftqazçıxarma idarələrinin yataqlarında hasil olunan lay sularını təmizləyib yeraltı horizontlara vurmaq üçün "Neft daşları yatağında inşa edilən neft yığıcı məntəqəsində" ümumi məhsuldarlığı 7100 kub metr/ gün olan 2 ədəd təmizləyici qurğunun quraşdırılması istiqamətində intensiv iş aparılmışdır.

Çirkləndiricilərin akvatoriya boyu paylanma xüsusiyyətlərinin qanunauyğunluğunu aşkar etmək üçün su hövzəsində baş verən hidrofiziki proseslərin qarşılıqlı əlaqəsinin daha dərin öyrənilməsi vacibdir. Digər tərəfdən, bu amillərin ayrı-ayrılıqda tədqiqi və eyni zamanda daha təsiredici rol oynadığını aşkara çıxarır və bu cür paylanmanın əsas səbəblərini göstərir [4].

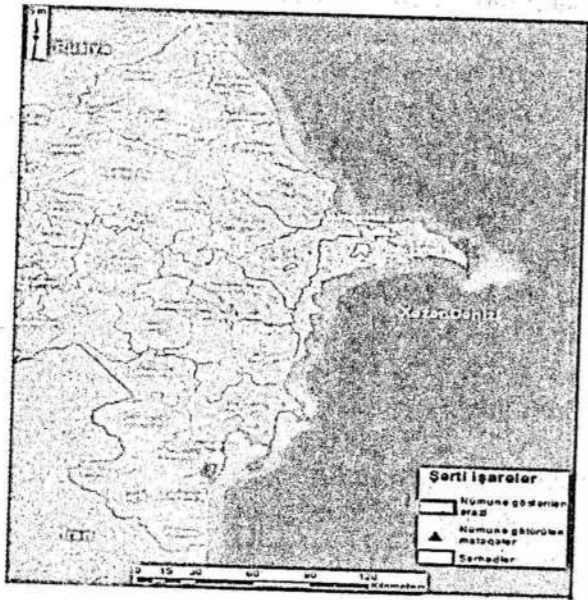
Cədvəl 1.-də göstəriləyi kimi, Neft Daşları adasının ümumi çirklənmə sahəsi 125,7 km<sup>2</sup>, dəniz səthində qeyd olunmuş neftin kütləsi isə 564,29 tondur.

Xəzər dənizi səthinin neft məhsulları ilə çirklənməsi (Neft Daşları) adasında Cədvəl 1

Çirklənmiş sahə	F, km <sup>2</sup>	Qeyd olunan neftin kütləsi, t	Təbəqənin qalınlığı, d	% nisbəti a
I	5,2	23,62	0,41	4,2
II	81,	366,47	0,50	65
III	29,	132,23	2,15	23
IV	5,4	24,25	6,50	4,3
V	3,6	16,48	30,48	3,0
Orta	125	564,29	8,03	19,9

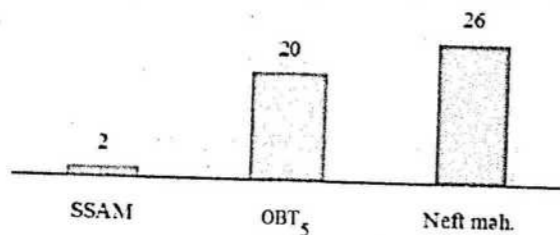
Cədvəldən görüldüyü kimi, neft məhsulları ilə çirklənmənin kütlə göstəricilərinə əsasən, II sahə üstünlük təşkil edir. Neft təbəqəsinin qalınlığı 0,50 mkm olan bu sahədə neftin kütləsi 366,47 tondur. V sahə minimal çirklənmə ilə xarakterizə olunur ki, burada da neft təbəqəsinin qalınlığı d=30,48 mkm-dir (bu, çirklənmənin bütün sahəsi üçün maksimal qalınlıqdır) [4].

Xəzər dənizinin ekoloji vəziyyəti və eyni zamanda neft məhsulları ilə məişət tullantılarının axar suları ilə dənizə axılması şəkil 1-də göstərilmişdir. Şəkildən gördüyü kimi qurulmuş xəritədə çirkləndirici mənbələr Xəzər dənizinin Azərbaycan sektoruna aid sahil boyu üzrə aşkar olunaraq təqdim olunmuşdur.



Şək. 1. Azərbaycanın sahilboyu ərazisindən Xəzər dənizinə axarların 2010-2015-ci illər üzrə çirklənmə mənbələrinin xəritəsi

Bir nümunə olaraq şəkil 2-də Xəzər dənizində Neft Daşları rayonundakı "28 May" Neft qaz çıxarma ərazisi üzrə aparılan ekoloji monitorinqin əsasında su təmizləyici qurğusunun çıxışından götürülmüş su nümunəsində sintetik səthi aktiv maddələr (SSAM) - 2,2; neft məhsulları - 26,0 və oksigenə biokimyəvi tələbat (OBT<sub>5</sub>) - 20 dəfə normadan artıq müəyyən edilmişdir.



Şək. 2. "Neft daşları" rayonundakı 28 May NQÇI-nin qurğusunun çıxışı

Qeyd etmək lazımdır ki, istismarda olan yataqlarda neftlə birgə çıxarılan lay sularının həcmi azaltmaq məqsədilə, istismarı səmərəsiz olan 128 quyu ləğv edilmişdir və lay sularının gündəlik hasilatı 1400 m<sup>3</sup> azalmışdır.

Çirklənmə dərəcəsinin göstəricisi olaraq, çirkləndirici maddələr indeksi (ÇMI) anlayışından istifadə olunur. Bu kəmiyyətin cədvəl 2-də verilən qiymətlərinə görə dəniz suyunun keyfiyyəti təyin olunur. Qeyd etmək lazımdır ki, dəniz suyunda çirkləndiricilərin miqdarı dəyişir. Bu, orada gedən təbii, fiziki, kimyəvi və bioloji proseslər nəticəsində çirkləndirici maddələrin təbii yolla məhv edilməsi, başqa sözlə, dənizin özü-özünü təmizləməsi hesabına baş verir [3].

Cədvəl 2

Çirklənmə dərəcəsinin səviyyə meyarları

Suyun keyfiyyət dərəcəsi	Keyfiyyətin təsviri	ÇMI qiyməti	Suyun ÇMI-nin dəyişməsinin suyun keyfiyyətinə təsir edən qiymətləri %-lə
I	çox təmiz	< 0,25	100
II	Təmiz	> 0,25 - 0,75	> 50
III	Nisbətən çirklənmiş	> 0,75 - 1,25	> 30
IV	Çirklənmiş	> 1,25 - 1,75	> 25
V	Çirkab	> 1,75 - 3	> 20
VI	Çox çirklənmiş	> 3 - 5	> 15

Əlbəttə, özü-özünü təmizləmə dənizin müxtəlif coğrafi regionları üçün eyni deyil. Məsələn, şimalda bu təmizlənmə prosesi tədricən getdiyi halda, cənubda nisbətən sürətlə gedir. Lakin bir çox dözümlü çirkləndiricilər var ki, təbiətin bu özünü-təmizləmə qabiliyyəti onlar üçün yox dərəcəsinədir. Belə hallarda dəniz mühitini təmizləmək üçün süni təmizləmə metodlarından istifadə etmək vacibdir [3]. Xəzər dənizində ekoloji vəziyyətin gərginləşməsində neftlə yanaşı, politsiklik aromatik karbohidrogenlər (PAK) də ciddi təhlükə yaradır. PAK-əsasən neft məhsullarının və üzvü maddələrin (kömür, oduncaq, polimer materialları) yanması, emal və istifadə proseslərində əmələ gəlir.

Ümumiyyətlə, Xəzər dənizinin qazma nəticəsində çirklənmə baş verir. Müxtəlif dərəcədə toksikliyə malik olan xüsusi materiallardan və kimyəvi reagentlərdən çoxlu həcmdə sudan istifadə olunur, bu zaman texnoloji tullantılar əmələ gəlir. Bütün bunlar Xəzərin flora və faunası üçün müəyyən təhlükə yaradır. Qazma zamanı həcminə görə tullantılar arasında qazma çirkab suları üstünlük təşkil edir. Müəyyən edilmişdir ki, quyunun texniki suya tələbatı 25-30m<sup>3</sup>-dən 100-120m<sup>3</sup> -ə qədər dəyişir. Qazma tullantılarının ən təhlükəli növləri işlənmiş qazma məhlulu, qazma şlamı və qazılmış süxurlar hesab olunur [1].

Problem olan məsələlərdən biridə torpaqların neftlə çirklənməsidir. Quyuların qazılması və neftin istismarı zamanı toksik tullantılar əsas müxtəlif qəza tullantıları və normalaşdırılmış itkilər hesabına durulducu çənlərdə toplanmış neft şlamları yaranır. Belə tullantılar ekoloji və yanğın baxımından da olduqca təhlükəlidir. Neft hasilatının texnoloji prosesinin xarakterinin təhlili yataqlarının işlənməsinin bütün mərhələlərində və bütün istismar müddəti ərzində ətraf mühitə ciddi texnogen yüklərin yüksək intensivlikdə və qısa müddətdə formalaşması müşahidə olunmuşdur. Aparılan təhlillər bir daha onu göstərir ki, neft hasilatı ilə məşğul olan müəssisələrin ətrafında ərazinin relyefi, qrunt və səth sularının rejimi və tərkibi, torpaqların tərkibi dəyişir, ətraf mühit çirklənir.

Suraxanı Neft Əməliyyat Şirkəti ümumi sahəsi 19,8 hektar olan 27 hektar gölməçəni qurutmuş və tullantılardan təmizlənmişdir. Lay suları və neftlə çirklənmiş 4 hektar torpaq sahəsi rekultivasiya edilmiş, iki işlək quyunun ətrafında 3,58 hektar torpaq sahəsi təmizlənmiş və abadlaşdırılmışdır. İstehsalat sahəsində formalaşan 32,1 min<sup>3</sup> çirkab suları dərindən təmizlənmişdir. Görülən tədbirlər nəticəsində ətraf mühitə atılan zərərli maddələrin miqdarı kəskin sürətdə azalmışdır.

Təkcə bunu göstərmək kifayətdir ki, əsasən "28 may", "Neft daşları", "Balaxanı", "Bibiheybət və Siyəzən" yataqlarında həyata keçirilən texniki tədbirlər nəticəsində az təzyiqli səmt

qazının atmosferə atılması, əvvəlki illə müqayisədə 177,2 milyon m<sup>3</sup> azalmış və 409,9 m<sup>3</sup> təşkil etmişdir [1].

Qeyd edək ki, ekoloji problemlərin hökumət səviyyəsində həlli məqsədi ilə ətraf mühitin mühafizəsi və təbii ehtiyatlardan səmərəli istifadə sahəsində ölkədə ciddi islahatlar aparılmış və təkmilləşdirilmişdir. Respublikamız ətraf mühitin mühafizəsi və təbii ehtiyatlardan istifadə sahəsində bir sıra beynəlxalq konvensiyasına qoşulmuş, mühüm qanunvericilik və normativ aktlar qəbul olunmuşdur.

Hazırda Azərbaycan Respublikasında ətraf mühitin mühafizəsi haqqında qanunvericilik təkmilləşdirilir və ona əməl olunması ilə bağlı hökumət orqanlarının mövqeyinə yenidən baxılır, eyni zamanda Respublikada yürüdülmən ekoloji siyasətinin əsas məqsədi indiki və gələcək nəsillərin ehtiyaclarının təmin edilməsi naminə mövcud ekoloji sistemlərin iqtisadi potensialın qorunmasından və təbii ehtiyatlardan səmərəli istifadə edilməsindən ibarətdir.

İnkişafın ekoloji baxımdan, dayanıqlı olmasını təmin etmək üçün iqtisadi fəaliyyət zamanı meydana çıxan ekoloji problemləri aradan qaldırmaq, onları məhdudlaşdırmaq tələb olunur.

#### ƏDƏBİYYAT

1. Azərbaycan Respublikasının Dövlət Neft Şirkətinin illik hesabatı 2015-ci il.
2. Зонн И. С. Экологические проблемы Каспия // Экология и жизнь. 2002, № 6, С. 48-50.
3. Мехтиев А.Ш., А.К.Гюль. Техногенное загрязнение Каспийского моря. Баку: "Элм", 2006, 180 с.
4. Hesabat: Ekologiya və Təbii Sərvətlər Nazirliyi Xəzər Kompleks Ekoloji Monitoqrinq İdarəsi 2014-cü il.

#### ПРИОРИТЕТНЫЕ НАПРАВЛЕНИЯ УЛУЧШЕНИЯ ЭКОЛОГИЧЕСКОГО СОСТОЯНИЯ АЗЕРБАЙДЖАНСКОЙ РЕСПУБЛИКИ

*Р.Ф. Исламова, Х.Н. Мамедов, Ф.Х. Алиева*

*В данной статье отображены возможности крупно масштабного получения как природных ресурсов, так и углеводородных ресурсов нашей страны. Анализ показывает что природа, окружающая среда, с ростом добычи, транспортировки и переработки нефти, газа, а также с развитием нефтехимической промышленности становится все более глобальной проблемой современности.*

*Ключевые слова: экологические условия, окружающая среда, экологическое состояние углеводородных ресурсов Каспийского моря.*

#### PRIORITY AREAS FOR ENVIRONMENTAL IMPROVEMENT THE STATE OF THE REPUBLIC OF AZERBAIJAN

*R.F. Islamova, H.N. Mammadov, F.H. Alieva*

*In this article the possibility of large scale production of both natural resources and hydrocarbon resources of our country. The analysis shows that the nature, the environment, with the growth of production, transportation and processing of oil and gas, as well as with the development of the petrochemical industry is becoming more global issue of our time.*

*Key words: environmental conditions, the environment, the ecological status of the Caspian Sea hydrocarbon resources.*

#### TSİKLOHEKSANIN KATALİTİK OKSIDLƏŞMƏ PROSESLƏRİNİN İCMALI

**E.B. Zeynalov, F.M. Məmmədov, İ.Ş. Hüseynov, M.İ. Nadiri, L.İ. Əhmədova, Y.M. Nağıyev, G.Ş. Əsəd-zadə, N.Ə. Qasımova \*, K.T.Əsgərova\***

AMEA-nın akad. M.Nağıyev adına Kataliz və Qeyri-Üzvi Kimya İnstitutu

\*Milli Aviasiya Akademiyası

*Məqalədə üzvi və neft-kimya sintezində qiymətli kimyəvi məhsulların alınmasında mühüm əhəmiyyətə malik tsikloheksanın oksidləşməsi proseslərini əks etdirən elmi əsərlərin qısa icmalı verilmişdir. Tsikloheksanın (TH) oksidləşməsi sahəsində son onilliklərin tədqiqatlarının analizi göstərir ki, bu tədqiqatlar əsasən ilkin stabil oksidləşmə məhsullarının- tsikloheksanolun (THOL) və tsikloheksanonun (THON) alınması istiqamətinə yönəldilmişdir. Bu məhsulların alınması onunla zəruri əhəmiyyət daşıyır ki, onlar poliamid materialları (Nylon 6 və Nylon 66) istehsalında monomer olan adipin turşusu və kaprolaktamin sənaye üsulu ilə sintezində yarım məhsullardır.*

*Açar sözlər: tsikloheksan, tsikloheksanol (THOL), tsikloheksanon (THON), adipin turşusu, homogen katalizator*

Bu gün üçün tsikloheksanın yuxarıda qeyd olunan məhsullara oksidləşməsinin əsas sənaye üsulu homogen katalizatorların- kobalt və manqan duzlarının (naftenatlar, stearatlar və s.) iştirakında 1,7-2,5 Mpa təzyiqdə və 433-453K temperaturda molekulyar oksigenlə oksidləşməsindən ibarətdir. Bu zaman tsikloheksanın çevirilməsi təxminən 5-13% təşkil edir [1, 2, 3]. Göstərilən şərait əsas sərtidir və yeni katalitik sistemlərinin tətbiqinə ehtiyac yaradır.

Adipin turşusunun alınma mərhələsinə qədər istiqamətləndirilmiş proses daha da mürəkkəbdir. Adipin turşusunun alınması üçün tsikloheksanın oksidləşməsi iki mərhələdə aparılır: əvvəlcə tsikloheksan katalitik olaraq  $C_6H_{12} + O_2 \rightarrow C_6H_{11}OH$  və  $C_6H_{10}O$  reaksiyası üzrə THOL və THOH qarışığına oxşar oksidləşdirilir. Bu zaman karbohidrogenin çevrilmə dərəcəsinin aşağı olması səbəbindən (4-6%, Stamikarbon prosesi) selektivlik 80% təşkil edir [4]. İkinci mərhələdə qarışıq 60%-li nitrat turşusunun beşqat mol artığı ilə oksidləşdirirlər.

Müəllif qeyd edir ki, turşunun yüksək (90%) çıxımla alınmasına baxmayaraq nitrat turşusunun oksigenlə əvəz olunması cəhdlərinə ara verilmir. Prosesin ikinci mərhələsində THOL və THOH qarışığının mis və manqan asetatla birbaşa aerob oksidləşməsi və ya TH-nin sirkə turşusu mühitində Co duzlarının iştirakı (Asahi firmasının prosesi) ilə bir mərhələli oksidləşməsi təklif olunmuşdur. Lakin birinci halda turşunun çıxımı yüksək deyil, ikinci halda isə proses daha çox maddi vəsait tələb edir və xeyli ekoloji problemlər yaradır [4].

Beləliklə, TH-nin oksidləşməsi prosesi təkmilləşdirilməlidir və bu məsələ yeni tədqiqatlar aparılmasını zəruri edir. Məqsədə çatmaq üçün bir neçə yanaşmalar irəli sürülüb.

#### Bunlardan birincisi- oksidləşdiricinin seçimi prosesidir.

Molekulyar oksigen çox ucuz və uyğun oksidləşdirici olmasına baxmayaraq o, bir qayda olaraq zəncirin güclü şaxələnməsinə gətirib çıxarır və nəticədə çoxlu oksidləşmə məhsulları əmələ gəlir ki, bu da məqsədli məhsul üzrə oksidləşmənin selektivliyini aşağı salır.

Son zamanlar hidrogen peroksid daha əlverişli oksidləşdirici kimi özünü göstərir [5-7]. Onun alınmasının əsas üsulu alkilantrahidroksinonun (dünya istehsalının 80%-dən çoxu, 1 milyont/il) qarışıq üzvi həlledicidə oksidləşməsindən ibarətdir. Əmələ gələn alkilantrahidroksinon qapalı istehsalat tsiklinin yaradılması üçün lazım olan xinonun alınmasından ötrü hidrogenləşdirilməyə məruz edilir. Bundan əlavə hidrogen peroksid izopropil spirtinin oksidləşməsi və sulfat turşusunun zəif məhlullarının anod üsulu ilə parçalanmasından alınır. Hidrogen peroksid "yaşıl kimyanın" prinsiplərinə uyğundur, iqtisadi cəhətdən ucuzdur, üzərində əməliyyat aparılması asandır və ekoloji cəhətdən uğurlu oksidləşdirici hesab edilir [1,10].

Katalizatora gəldikdə isə onu qeyd etmək yerinə düşər ki, TH oksidləşməsi prosesi biomimetik yanaşmadan da yan keçməyib, yəni tədqiqatçılar çalışırlar ki, öz tədqiqatlarında fermentləri modelləşdirsinlər. Bu da ona görə aydındır ki, TH-nin THOL və THOH qarışığına qədər oksidləşməsi zamanı çevrilmələr böyük olmamalıdır, bu məhsullar üzrə selektivliyin yüksəldilməsi üçün çıxımı aşağı temperaturlarda və qısa müddət ərzində artırmaq lazımdır. Bu isə çox güman ki,

sadələşdirilmiş biomimetik katalizatorların, məs., keçid metalların komplekslərindən istifadə zamanı mümkündür.

Karbohidrogenləri oksigenli birləşmələrə çevirməyə qadir fermentlərin davranışlarının modelləşdirilməsi quruluşca mürəkkəb komplekslərin müxtəlif liqandlarla birgə istifadə edilməsini ehtimal edir.

Belə ki, bu məqsədlə tərkibində azot olan müxtəlif tip liqand birləşmələrinin bütöv seriyası- metalporfirinlər, ftalsianinlər, supramolekulyar quruluşlar, tərkibində keçid metalları olan müxtəlif tip makrotsikllər təklif olunmuşdur.

[6]-cı işdə göstərilmişdir ki, tərkibində dəmir olan mürəkkəb makrotsiklik liqand kompleksi  $[Fe(CRH_4)C_{12}]BF_4$  hidrogen peroksidin sulu məhlulda suya və oksigenə qədər parçalanması üçün effektiv katalizator hesab edilir.

Bu zaman hidrogen peroksidin aktiv parçalanma komponenti akva-hidroksi kompleksi  $Fe(CRH_4)(OH)(H_2O)^{2+}$  hesab edilir. O da maraqlıdır ki, kompleksin tərkibində aksial vəziyyətdə azot tərkibli liqand oksidləşmə reaksiyalarında iki valentli dəmiri aktivləşdirir.

Elektromənfə və lipofil əvəzləyicilərdən (Cl, Br,  $C_2H_5$ ,  $C_6H_5$ ,  $C_6H_{13}$ ) ibarət L-hidrofob fenantrolinlərin olduğu dəmirin labil koordinasiya yerli ikinüvəli kompleksi  $[Fe_2OL_4(H_2O)_2](ClO_4)_4$  sintez olunmuşdur.

Müəyyən edilmişdir ki, tərkibində liqand qismində 1,3,7-triazatsiklononan və asetat körpüsü olan ikinüvəli dəmir kompleksi asetonitril mühitində və pirazin-2-karbon turşusunun sokatalizator kimi çıxış etdiyi şəraitdə otaq temperaturunda alkanların hidrogen peroksidlə effektiv oksidləşməsi prosesini kataliz edir [5].

Bu zaman reaksiyanın ilkin məhsulları olan alkilhidroperoksidlər prosesin gedişində tədricən uyğun spirt və keton (aldehid) əmələ gətirməklə parçalanırlar.

Göstərilmişdir ki, alkanın aktivləşməsi alkil radikallarının əmələ gəlməsinə gətirib çıxaran alkanın C-H rabitəsinə hidroksil radikallarının hücumu ilə bağlıdır; hidroksil radikalları limitləşdirici mərhələdə bir hissəli pirazin-2-karbon turşusunun dəmir diperoxid adduktunun monomolekulyar parçalanması nəticəsində baş verir.

Prosedə alınmış bütün eksperiment göstəricilərinin təsvir olunduğu kinetik model təklif olunmuşdur. Dəmirin pirazin-2-karbon turşusu ilə diperoxi kompleksinin parçalanmasının mümkün tarazlıq sabiti və sürət sabiti qiymətləndirilmişdir [5].

Tsikloheksanın asetonitril məhlulunda misin iki kompleksinin azot-tərkibli  $\{[Cu(BMPA)Cl_2][Cu(BMPA)(H_2O)Cl][Cu(BMPA)Cl][CuCl_4]\}$  (2) və  $[Cu(BMPA)Cl_2]$  (1), burada- BMPA-bis-2-piridilmetil amin- iştirakında hidrogen peroksid və tret-butildidroperoksidlə oksidləşməsi aparılmışdır. Komplekslər tsikloheksanın daha yumşaq şəraitdə tsikloheksilhidroperoksidə (THHP), THOL, THOH və adipin turşusuna oksidləşməsi kataliz edirlər. İkinci kompleks daha yüksək katalitik aktivlik nümayiş etdirmişdir: hidrogen peroksidlə 24 saat reaksiya müddətində oksidləşmə zamanı məhsulların toplam çıxımı 68,9% təşkil etmişdir. Müəlliflər qeyd edirlər ki, hidrogen peroksid oksidləşdirici kimi bütövlükdə, tret-butildidroperoksiddən daha effektivdir [7].

Bu seriya işlərdən TH-nın oksidləşməsində 3 valentli dəmir komplekslərinin  $[Fe(BMPA)Cl_3]$  (1),  $[Fe(MPBMPA)Cl_3]$  (2),  $[Fe(PBMPA)Cl_2]$  (3) və  $[Fe(PABMPA)Cl_2](ClO_4)$  (4), BMPA burada bis-2-piridilmetilamin, MPBMPA, PBMPA və PABMPA isə uyğun olaraq BMPA-nın - N-metilpropanoat, N-propanoat və N-propanamid törəmələrindən ibarət birləşmələrdən katalizator kimi istifadə edildiyini qeyd etmək olar. Oksidləşdiricilər və həlledici əvvəlki işlərdə olduğu kimi  $(CH_3)_3C-O-OH$ ,  $H_2O_2$ , və  $(CH_3)_3C\equiv N$  birləşmələrindən ibarətdir.

TH-nın oksidləşməsində komplekslər yüksək katalitik aktivlik göstərmişlər: THOL və THOH yüksək çıxımla alınmışlar. THHP, tret-butilsikloheksilperoksid və adipin turşusu qaz xromatoqrafiyası və kütlə spektroskopiyasının köməyi ilə identifikasiya edilmişdir.

Hidrogen peroksid bir oksidləşdirici kimi tret-butildidroperoksiddən 30% yüksək katalitik aktivlik göstərir. Spirt/aldehid çıxımlarının nisbətləri hidrogen peroksidin iştirakı ilə gedən reaksiyada 24 saat sonra 1,5-2 olduğu halda tret-butildidroperoksidin iştirakında bu nisbət 0.7-1.0

olmuşdur. Bu isə THOH üzrə selektivliyin hidrogen peroksidin iştirakında 1.5-2 dəfə yüksək olduğuna dəlalət edir [8].

[9] -cü işdə liqand qismində 2,2,1-bipiridilin olduğu və katalizator kimi TH-nın hidrogen peroksid və tret-butildidroperoksidlə oksidləşməsində istifadə olunduğu üç bir nüvəli, iki valentli mis kompleksinin təsiri təsvir edilmişdir. Müəlliflər reaksiyanı su+asetonitril mühitində, otaq temperaturu və 500 C temperaturda aparmışlar. İstifadə olunan hər üç kompleks  $[Cu(bipy)_3]Cl_2$ ,  $[Cu(bipy)_2Cl]Cl$ ,  $[Cu(bipy)Cl_2]$  yüksək katalitik aktivlik nümayiş etdirmişdir. Oksidləşmə məhsulları olan THOL, THOH və THHP maksimum toplam çıxımları  $[Cu(bipy)_2]Cl_2/H_2O_2$  iştirakında olmuş və 43.7% təşkil etmişdir.

TH-nın oksidləşməsi üçün biomimetik katalizator kimi istifadə edilən  $[FeIII(HBPCINOL)(Cl)_2] \cdot H_2O$  (liqand -HBPCINOL= (N-(2-hidroksibenzil)-N-(2-piridilmetil))[(3-xlor)(2-hidroksi)]propilamin THOL, THOH və adipin turşusunun alınmasında selektivlik nöqtəyindən yaxşı nəticələr vermişdir. TH-nın oksidləşməsinin optimal şəraiti hidrogen peroksidin oksidləşdirici kimi iştirak etdiyi TH-nın asetonitril mühitində və 500 temperaturda 26.9% çıxımla reallaşdırılmışdır. Bu şəraitdə reaksiyanın ən yüksək sürəti birinci 6 saatda müşahidə edilmişdir. Reaksiya özü isə 24 saat davam etdirilmişdir. Bu tədqiqat işində TH-nın birbaşa oksidləşməsinin gedişində fenolyat və xlorid liqandlarının dəmir atomlarına keçməsi səbəbindən udulma zolaqlarının yox olması müşahidə edilmişdir. Bu isə kompleks və oksidləşdirici arasında qarşılıqlı təsirin olmasını sübut edir, belə ki bu qarşılıqlı təsir nəticəsində dəmirin quruluşu və elektron vəziyyəti dəyişir.

[2]-ci işdə göstərilmişdir ki, TH-nın hidrogen peroksidlə oksidləşməsinin tədqiqi zamanı tərkibində azot olan stabil dəmir (dipiridil, fenantrolin) və ftalosianinlə  $CuPcCl_{15}$  xlorlaşdırılmış mis komplekslərindən ibarət bir neçə katalitik sistemlərdən istifadə edilmişdir. Eksperimentlər 273-333K temperaturda, asetonitril məhlulunda perhidrolla aparılmışdır. Reaksiya məhsullarına nəzarət xromatoqrafik üsullarla həyata keçirilmişdir.

Müəlliflər prosesi hərtərəfli tədqiq etmişlər. Onlar müəyyən etmişlər ki, reaksiyanın sürətinin maksimum olduğu optimal qatılıq mövcuddur. Substratın Fe/fenantrolin sistemində maksimum çevrilməsi üçün THOL-THOH üzrə seçicilik 50%, Fe/dipiridil sistemində 70% və  $CuPcCl_{15}$  katalizatoru sistemində 80%-dən çox təşkil edir. Bu zaman substratın əhəmiyyətli hissəsi tərkibində dəmir olan komplekslərin iştirakında yüksək sürətlə turşulara çevrilir. Reaksiya aşağı temperaturalarda 5-10dəq. müddətində seçici olaraq baş verir və bu zaman çevrilmə 13-14% həyata keçir. Sonra isə katalizatorun yüksək aktivliyi ucbatından dərin oksidləşmə məhsulları olan turşu və oksitürşuların miqdarının artması müşahidə edilir. Prosesin temperaturunun artırılması ilə THOL üzrə çıxım maksimum 323K-də müşahidə edildiyi halda, THOH üzrə çıxıma əhəmiyyətli təsir etmir [2].

Müəyyən edilmişdir ki, peroksidlər və hidroperoksidlərin parçalanması proseslərində dəmir birləşmələri mis kompleksindən daha çox aktivlik nümayiş etdirir. Mis kompleksinin iştirakında tsikloheksilperoksidin əmələ gəlməsi üzrə seçicilik yüksəkdir.

Beləliklə, müəlliflər göstərmişlər ki, asetonitrilin ümumi miqdarının 75-80% təşkil etdiyi su+asetonitril qarışığının iştirakında dəmir və mis komplekslərinin tərkibində azot olan liqandlarla birgə istifadə olunması, THOL və THOH qarışığının 15 dəq. müddətində 32% və 30 dəq müddətində isə 22% miqdarında seçici olaraq alınmasına imkan verir. Reaksiyanın bundan sonra davam etdirilməsi əmələ gələn ketonun tez oksidləşməsinə və seçiciliyin azalmasına gətirib çıxarır. Proses oksidləşmənin seçiliyinə əhəmiyyətli dərəcədə təsir göstərən hidroperoksid və hidroksil radikallarının iştirakı ilə baş verir. Optimal şəraitdə prosesin seçiciliyi spirt üzrə 58%, THOH üzrə 25%, turşular üzrə isə 17% təşkil edir [2].

Keçid metallarının çoxmərkəzli anion qruplaşmaları- polioksimetallar termiki və kimyəvi stabilliyə və eləcə də müxtəlif kimyəvi modifikasiyalığa meylli olduqlarından bir çox reaksiyalarda aktiv katalitik xassələr göstərirlər. Bu birləşmələr keçid metallarının makrotsiklik liqandları və metalporfirinləri ilə birgə komplekslərinə çox oxşayırlar. Çünki onlar metal kompleks əmələ gətirənin ətrafında fiksasiya olunmuş vəziyyətdə koordinasiya mərkəzləri əmələ gətirirlər.

sadələşdirilmiş biomimetik katalizatorların, məs., keçid metalların komplekslərindən istifadə zamanı mümkündür.

Karbohidrogenləri oksigenli birləşmələrə çevirməyə qadir fermentlərin davranışlarının modelləşdirilməsi quruluşca mürəkkəb komplekslərin müxtəlif liqandlarla birgə istifadə edilməsini ehtimal edir.

Belə ki, bu məqsədlə tərkibində azot olan müxtəlif tip liqand birləşmələrinin bütöv seriyası- metalporfirinlər, ftalsianinlər, supramolekulyar quruluşlar, tərkibində keçid metalları olan müxtəlif tip makrotsikllər təklif olunmuşdur.

[6]-cı işdə göstərilmişdir ki, tərkibində dəmir olan mürəkkəb makrotsiklik liqand kompleksi  $[Fe(CRH_4)C_{12}]BF_4$  hidrogen peroksidin sulu məhlulda suya və oksigenə qədər parçalanması üçün effektiv katalizator hesab edilir.

Bu zaman hidrogen peroksidin aktiv parçalanma komponenti akva-hidroksi kompleksi  $Fe(CRH_4)(OH)(H_2O)^{2+}$  hesab edilir. O da maraqlıdır ki, kompleksin tərkibində aksial vəziyyətdə azot tərkibli liqand oksidləşmə reaksiyalarında iki valentli dəmiri aktivləşdirir.

Elektromənfə və lipofil əvəzləyicilərdən (Cl, Br,  $C_2H_5$ ,  $C_6H_5$ ,  $C_6H_{13}$ ) ibarət L-hidrofob fenantrolinlərin olduğu dəmirin labil koordinasiya yerli ikinüvəli kompleksi  $[Fe_2OL_4(H_2O)_2](ClO_4)_4$  sintez olunmuşdur.

Müəyyən edilmişdir ki, tərkibində liqand qismində 1,3,7-triazatsiklononan və asetat körpüsü olan ikinüvəli dəmir kompleksi asetonitril mühitində və pirazin-2-karbon turşusunun sokatalizator kimi çıxış etdiyi şəraitdə otaq temperaturunda alkanların hidrogen peroksidlə effektiv oksidləşməsi prosesini kataliz edir [5].

Bu zaman reaksiyanın ilkin məhsulları olan alkilhidroperoksidlər prosesin gedişində tədricən uyğun spirt və keton (aldehid) əmələ gətirməklə parçalanırlar.

Göstərilmişdir ki, alkanın aktivləşməsi alkil radikallarının əmələ gəlməsinə gətirib çıxaran alkanın C-H rabitəsinə hidroksil radikallarının hücumu ilə bağlıdır; hidroksil radikalları limitləşdirici mərhələdə bir hissəli pirazin-2-karbon turşusunun dəmir diperoxid adduktunun monomolekulyar parçalanması nəticəsində baş verir.

Prosesdə alınmış bütün eksperiment göstəricilərinin təsvir olunduğu kinetik model təklif olunmuşdur. Dəmirin pirazin-2-karbon turşusu ilə diperoxi kompleksinin parçalanmasının mümkün tarazlıq sabiti və sürət sabiti qiymətləndirilmişdir [5].

Tsikloheksanın asetonitril məhlulunda misin iki kompleksinin azot-tərkibli  $\{[Cu(BMPA)Cl_2][Cu(BMPA)(H_2O)Cl][Cu(BMPA)Cl][CuCl_4]\}$  (2) və  $[Cu(BMPA)Cl_2]$  (1), burada- BMPA-bis-2-piridilmetil amin- iştirakında hidrogen peroksid və tret-butildidroperoksidlə oksidləşməsi aparılmışdır. Komplekslər tsikloheksanın daha yumşaq şəraitdə tsikloheksilhidroperoksidə (THHP), THOL, THOH və adipin turşusuna oksidləşməsi kataliz edirlər. İkinci kompleks daha yüksək katalitik aktivlik nümayiş etdirmişdir: hidrogen peroksidlə 24 saat reaksiya müddətində oksidləşmə zamanı məhsulların toplam çıxımı 68,9% təşkil etmişdir. Müəlliflər qeyd edirlər ki, hidrogen peroksid oksidləşdirici kimi bütövlükdə, tret-butildidroperoksiddən daha effektivdir [7].

Bu seriya işlərdən TH-nın oksidləşməsində 3 valentli dəmir komplekslərinin  $[Fe(BMPA)Cl_3]$  (1),  $[Fe(MPBMPA)Cl_3]$  (2),  $[Fe(PBMPA)Cl_2]$  (3) və  $[Fe(PABMPA)Cl_2](ClO_4)$  (4), BMPA burada bis-2-piridilmetilamin, MPBMPA, PBMPA və PABMPA isə uyğun olaraq BMPA-nın - N-metilpropanoat, N-propanoat və N-propanamid törəmələrindən ibarət birləşmələrdən katalizator kimi istifadə edildiyini qeyd etmək olar. Oksidləşdiricilər və həlledici əvvəlki işlərdə olduğu kimi  $(CH_3)_3C-O-OH$ ,  $H_2O_2$ , və  $(CH_3)_3C\equiv N$  birləşmələrindən ibarətdir.

TH-nın oksidləşməsində komplekslər yüksək katalitik aktivlik göstərmişlər: THOL və THOH yüksək çıxımla alınmışlar. THHP, tret-butilsikloheksilperoksid və adipin turşusu qaz xromatoqrafiyası və kütlə spektroskopiyasının köməyi ilə identifikasiya edilmişdir.

Hidrogen peroksid bir oksidləşdirici kimi tret-butildidroperoksiddən 30% yüksək katalitik aktivlik göstərir. Spirt/aldehid çıxımlarının nisbətləri hidrogen peroksidin iştirakı ilə gedən reaksiyada 24 saat sonra 1,5-2 olduğu halda tret-butildidroperoksidin iştirakında bu nisbət 0.7-1.0

olmuşdur. Bu isə THOH üzrə selektivliyin hidrogen peroksidin iştirakında 1.5-2 dəfə yüksək olduğuna dəlalət edir [8].

[9] -cü işdə liqand qismində 2,2,1-bipiridilin olduğu və katalizator kimi TH-nın hidrogen peroksid və tret-butildidroperoksidlə oksidləşməsində istifadə olunduğu üç bir nüvəli, iki valentli mis kompleksinin təsiri təsvir edilmişdir. Müəlliflər reaksiyanı su+asetonitril mühitində, otaq temperaturu və 500 C temperaturda aparmışlar. İstifadə olunan hər üç kompleks  $[Cu(bipy)_3]Cl_2$ ,  $[Cu(bipy)_2Cl]Cl$ ,  $[Cu(bipy)Cl_2]$  yüksək katalitik aktivlik nümayiş etdirmişdir. Oksidləşmə məhsulları olan THOL, THOH və THHP maksimum toplam çıxımları  $[Cu(bipy)_2]Cl_2/H_2O_2$  iştirakında olmuş və 43.7% təşkil etmişdir.

TH-nın oksidləşməsi üçün biomimetik katalizator kimi istifadə edilən  $[FeIII(HBPCINOL)(Cl)_2] \cdot H_2O$  (liqand -HBPCINOL= (N-(2- hidroksibenzil)-N-(2- piridilmetil))[(3-xlor)(2-hidroksi)]propilamin THOL, THOH və adipin turşusunun alınmasında selektivlik nöqtəyindən yaxşı nəticələr vermişdir. TH-nın oksidləşməsinin optimal şəraiti hidrogen peroksidin oksidləşdirici kimi iştirak etdiyi TH-nın asetonitril mühitində və 500 temperaturda 26.9% çıxımla reallaşdırılmışdır. Bu şəraitdə reaksiyanın ən yüksək sürəti birinci 6 saatda müşahidə edilmişdir. Reaksiya özü isə 24 saat davam etdirilmişdir. Bu tədqiqat işində TH-nın birbaşa oksidləşməsinin gedişində fenolyat və xlorid liqandlarının dəmir atomlarına keçməsi səbəbindən udulma zolaqlarının yox olması müşahidə edilmişdir. Bu isə kompleks və oksidləşdirici arasında qarşılıqlı təsirin olmasını sübut edir, belə ki bu qarşılıqlı təsir nəticəsində dəmirin quruluşu və elektron vəziyyəti dəyişir.

[2]-ci işdə göstərilmişdir ki, TH-nın hidrogen peroksidlə oksidləşməsinin tədqiqi zamanı tərkibində azot olan stabil dəmir (dipiridil, fenantrolin) və ftalosianinlə  $CuPcCl_{15}$  xlorlaşdırılmış mis komplekslərindən ibarət bir neçə katalitik sistemlərdən istifadə edilmişdir. Eksperimentlər 273-333K temperaturda, asetonitril məhlulunda perhidrolla aparılmışdır. Reaksiya məhsullarına nəzarət xromatoqrafik üsullarla həyata keçirilmişdir.

Müəlliflər prosesi hərtərəfli tədqiq etmişlər. Onlar müəyyən etmişlər ki, reaksiyanın sürətinin maksimum olduğu optimal qatılıq mövcuddur. Substratın Fe/fenantrolin sistemində maksimum çevrilməsi üçün THOL-THOH üzrə seçicilik 50%, Fe/dipiridil sistemində 70% və  $CuPcCl_{15}$  katalizatoru sistemində 80%-dən çox təşkil edir. Bu zaman substratın əhəmiyyətli hissəsi tərkibində dəmir olan komplekslərin iştirakında yüksək sürətlə turşulara çevrilir. Reaksiya aşağı temperaturalarda 5-10dəq. müddətində seçici olaraq baş verir və bu zaman çevrilmə 13-14% həyata keçir. Sonra isə katalizatorun yüksək aktivliyi ucbatından dərin oksidləşmə məhsulları olan turşu və oksitürşuların miqdarının artması müşahidə edilir. Prosesin temperaturunun artırılması ilə THOL üzrə çıxım maksimum 323K-də müşahidə edildiyi halda, THOH üzrə çıxıma əhəmiyyətli təsir etmir [2].

Müəyyən edilmişdir ki, peroksidlər və hidroperoksidlərin parçalanması proseslərində dəmir birləşmələri mis kompleksindən daha çox aktivlik nümayiş etdirir. Mis kompleksinin iştirakında tsikloheksilperoksidin əmələ gəlməsi üzrə seçicilik yüksəkdir.

Beləliklə, müəlliflər göstərmişlər ki, asetonitrilin ümumi miqdarının 75-80% təşkil etdiyi su+asetonitril qarışığının iştirakında dəmir və mis komplekslərinin tərkibində azot olan liqandlarla birgə istifadə olunması, THOL və THOH qarışığının 15 dəq. müddətində 32% və 30 dəq müddətində isə 22% miqdarında seçici olaraq alınmasına imkan verir. Reaksiyanın bundan sonra davam etdirilməsi əmələ gələn ketonun tez oksidləşməsinə və seçiciliyin azalmasına gətirib çıxarır. Proses oksidləşmənin seçiliyinə əhəmiyyətli dərəcədə təsir göstərən hidroperoksid və hidroksil radikallarının iştirakı ilə baş verir. Optimal şəraitdə prosesin seçiciliyi spirt üzrə 58%, THOH üzrə 25%, turşular üzrə isə 17% təşkil edir [2].

Keçid metallarının çoxmərkəzli anion qruplaşmaları- polioksimetallar termiki və kimyəvi stabilliyə və eləcə də müxtəlif kimyəvi modifikasiyalığa meyli olduqlarından bir çox reaksiyalarda aktiv katalitik xassələr göstərirlər. Bu birləşmələr keçid metallarının makrotsiklik liqandları və metalporfirinləri ilə birgə komplekslərinə çox oxşayırlar. Çünki onlar metal kompleks əmələ gətirənin ətrafında fiksasiya olunmuş vəziyyətdə koordinasiya mərkəzləri əmələ gətirirlər.

Polioksimetallatlar aktiv homogen katalizatorlar kimi oksidləşmə reaksiyalarında geniş tətbiq sahəsi tapmışlar [10]. Əlaxüsus, da brutto formulu  $[PW_{11}O_{39}]_n$  olan heterovolfamatlar (Keçqinq birləşmələri) karbohidrogenlərin tret-butylhidroperoksid, molekulyar oksigen,  $XW_{11}Fe(H_2O)O_{39}]_n$ , burada X = P, Si və B və  $[M_4(H_2O)_2(PW_9O_{34})_2]^{n-}$ , burada M = Co(II), Mn(II) и Fe(III) birləşmələri isə tsikloalkanların  $H_2O_2$  oksidləşməsində istifadə edilir. [1].

Analiz olunan işlərdə [1-12] tsikloheksanonun  $H_4PMO_{11}VO_{40}$  və  $H_5PMO_{10}V_2O_{40}$  birləşməsi ilə kataliz olunaraq adipin turşusuna qədər oksidləşməsi təsvir olunmuşdur. Tetrabutylammoniumun  $[(n-C_4H_9)_4N]_4$  Co əvəzli kompleksi  $HPW_{11}Co(H_2O)O_{39} \cdot 3H_2O$  sintez olunmuş, xarakterizə edilmiş və TH oksidləşməsində katalizator kimi tətbiq olunmuşdur [1]. Oksidləşmə 30 və 80 dərəcə tempetaur rejimi və asetonitril mühitində 30%-li hydrogen peroksidlə aparılmışdır. Oksidləşmə prosesinin nəticələri 1-ci cədvəldə verilmişdir.

Tsikloheksanın hidrogen peroksidlə oksidləşmə prosesinin nəticələri [1]

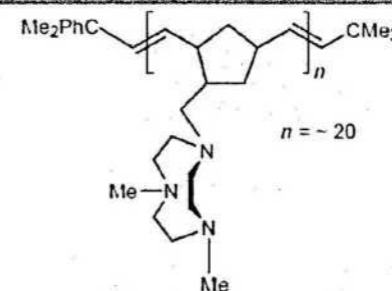
Cədvəl 1

S/S	Katalizator	Temperatur, °C	Zaman, saat	Çıxım, %	Selektivlik, %	
					tsikloheksanon	tsikloheksanol
1	2	3	4	5	6	7
1	Katalizatorsuz	80	12	0.9	İzlər	İzlər
2	$H_2O_2$ -siz	80	12	0	0	0
3	$PW_{11}Co$	30	12	1	İzlər	İzlər
4	$PW_{11}Co$	80	12	7.0	42	58
5	$PW_{11}Co$	80	6	3.7	33	67
6	$PW_{11}Co$	80	12	9.3	42	58
7	$PW_{11}Co$	80	12	13	41	59
8	$PW_{11}Co$	80	12	12.9	40	60
9	$PW_{11}Co$	80	12	0	0	0

Tədqiqatlar aşağıdakı nəticələri göstərmişdir:

- katalizator və hidrogen peroksid, eləcə də temperatur 300 C olmadıqda reaksiya praktiki olaraq getmir, məhsulların çıxımı isə 1%-i keçmir.
- 80° C temperaturda və THOH üzrə seçicilik şəraitində çıxım 7% təşkil edir.
- THOH-un THOH-na oksidləşməsi prosesi TH oksidləşməsi prosesinə nisbətən daha intensiv gedir və 6 saat müddətində məhsulların çıxımı 3.7% olmaqla THOH üzrə seçicilik 67%, THOH üzrə isə 33% təşkil edir. Bu nəticə belə bir katalizatorun iştirakında ayrıca olaraq THOH-un THOH-a çevrilməsi prosesinin tədqiq olunduğu işin göstəricilərinin düzgünlüyünü təsdiq edir və göstərilir ki, proses yüksək çıxım və seçiciliklə gedir [11].
- $H_2O_2/TH$  molyar nisbəti, katalizatorun tərkibi və seçiciliyi THOH üzrə məhsulların çıxımının 2 dəfə artmasına və THOH üzrə isə seçiciliyin bir qədər azalmasına gətirib çıxarır.
- Molekulyar oksigen TH-nın oksidləşməsinə əlavə təsir göstərmir.
- TH-nın oksidləşməsi sərbəst-radikal mexanizmi üzrə baş verir, belə ki, radikal inhibitorun əlavə edilməsi prosesi tamamilə ləngidir.
- Belə sistemlərdə hidrogen peroksid-tret-butylperoksiddən daha aktiv oksidləşdiricidir və onun effektivliyi bu reaksiyada 73-76% təşkil edir.
- Reaksiyada tsikloheksilperoksid müşahidə olunmur.
- Bu nəticə işdə katalizator kimi istifadə olunan Co-volfamat  $[(n-C_4H_9)_4 N]_7 H_3[Co_4(H_2O)_2(PWO_{34})_2]$  göstəriciləri ilə üst-üstə düşdüyü halda, başqa bir işdə TH-nın Fe-volfamatların iştirakında oksidləşməsi prosesinin tədqiqatlarının göstəriciləri ilə üst-üstə düşür [10].

[1]-ci işdə həmçinin,  $H_2O_2$  oksidləşmə mexanizminin homolitik olaraq hidroksil  $\cdot OH$  və hidroperoksid  $\cdot OOH$  radikallarına parçalanmasını, substratdan hidrogen atomunun ayrılması ilə tsikloheksil R $\cdot$  radikallarının əmələ gəlməsini, R $\cdot$  radikallarının metal peroksidlərlə qarşılıqlı təsirdə olmasını, spirt və keton məhsullarının formalaşmasını özündə birləşdirən mərhələlərini qeyd edirlər [11].



Şəkil 3. 1,4,7 triazatsiklononanla polimer liqandı

Manqan elementinin tərkibində azot olan liqandlarla məs., 1,4,7 triazatsiklononanla çoxnüvəli kompleksləri karbohidrogenlərin oksidləşməsində yüksək katalitik aktivlik nümayiş etdirirlər. 4 valentli manqanın 1,4,7 triazatsiklononanla həll olan çoxnüvəli kompleksi otaq temperaturu və ondan aşağı temperaturlarda asetonitril məhlulunda TH-nın oksidləşməsi zamanı yüksək katalitik aktivlik göstərmişdir. Oksidləşmə məhsullarının tərkibində tsikloheksilperoksid, THOL və THOH müşahidə edilmişdir.

Tsikloheksanın hidrogen peroksidlə oksidləşməsi, bəzi keçid metalların polimer-ferrosianid kompleksləri  $Me_n[Fe(CN)_6]-PHMQ/\gamma-Al_2O_3$ , Me- Cu, Mn, Fe; PHMQ-poliheksametilənquanidin ilə kataliz edilərək reaksiya məhsullarının mümkün əmələ gəlmə yolları nəzərdən keçirilmişdir.

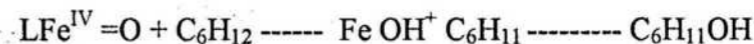
Alkanlar və tsikloalkanların biomimetik sistemlərlə kataliz edilərək  $O_2$  və  $H_2O_2$  ilə oksidləşməsini əks etdirən çoxsaylı eksperimental məlumatları nəzərə alaraq tsikloheksanın polimer-ferrosianid katalizatorları iştirakında oksidləşmə reaksiyasından məhsulların əmələ gəlməsinin bəzi üsullarını təklif etmək olar. Belə üsullardan biri radikal oksidləşmə üsuludur. Prosesin mexanizmi özündə aşağıdakı mərhələləri birləşdirir (mexanizm 1).

1.  $LFe^{2+} + H_2O_2 \rightarrow LFe^{3+} + \cdot OH + OH^-$
2.  $\cdot OH + C_6H_{12} \rightarrow C_6H_{11}\cdot + H_2O$
3.  $\cdot OH + H_2O_2 \rightarrow \cdot HO_2 + H_2O$
4.  $LFe^{3+} + \cdot HO_2 \rightarrow LFe^{2+} + H^+ + O$
5.  $C_6H_{11}\cdot + O_2 \rightarrow C_6H_{11}O_2\cdot$
6.  $C_6H_{11}O_2\cdot \xrightarrow{e^-, H^+} C_6H_{11}OOH \rightarrow C_6H_{10}O + C_6H_{11}OH$

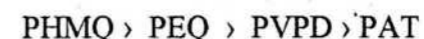
İkinci üsul- ferril hissəciklərinin formalaşmasından keçən molekulyar oksidləşmə üsuludur.



Bu istiqamətdə karbohidrogenlə (tsikloheksanla) qarşılıqlı təsir zamanı oksigenli reaksiya məhsullarına parçalana bilən müsbət yüklü qeyri stabil aktiv kompleks əmələ gətirə bilər (mexanizm 2)



Tsikloheksanın oksigenləşdirilməsi prosesində tsikloheksanol və tsikloheksanon əmələ gəlir. Cədvəldəki göstəricilərdən görünür ki, modifikasiya olunmuş mis katalizatorlarında çevrilmə prosesi adi katalizator sisteminin daxil edildiyi prosesdən 2 dəfə sürətlə gedir. Lakin ketonun əmələ gəlməsində seçicilik fərqi çox da kəskin ifadə olunmadığına görə dolayısı ilə demək olar ki, katalitik çevrilmələrin istiqaməti ancaq misin fəaliyyəti ilə bağlıdır. Tərkibində oksigen olan və əmələ gəlmə reaksiyalarına daxil olan birləşmələrin çevrilməsi, seçiciliyi və oksigenin miqdarının eyni dərəcədə polimer modifikatorun təbiətindən asılılığı müşahidə olunur. Göstərilmiş parametrlərin qiyməti makromolekulun əsasi xassələrinin aşağı düşməsi ilə mütənasib olaraq azalır.



Çevrilmədə və reaksiyaya girən oksigenin miqdarında müşahidə olunan fərqlər (məs. Cu-PHQ/UH katalizatoru üçün çevrilmə xromatografik analiz nəticələrinə əsasən 48.9% olduğu halda, reaksiyaya daxil olmuş oksigenin miqdarı isə 34.0 sm<sup>3</sup> təşkil edir) onunla izah olunur ki, prosesin öyrənilməsinin gedişində aralıq peroksid birləşmələrinin əmələ gəlməsi baş verir.



Bu birləşmələr xromatoqrafik olaraq qeydə alınmır və ancaq katalizatın trifenilfosfinlə işlənməsindən sonra spirt şəklində ayrılır [11]. Beləliklə, bizim tədqiq etdiyimiz sistemdə aralıq məhsul kimi hidroperoksid tsikloheksilin  $C_6H_{12}OOH$  toplanması aşkar edilmişdir ki, bu da öz növbəsində trifenilfosfinin artığı ilə işlənməsindən sonra tsikloheksanola qədər reduksiya olunmuşdur. Trifenilfosfinin qeyd edilən təsiri tədqiq olunan digər substratlarda da özünü göstərmişdir.

Hidrogen peroksidin parçalanması və tsikloheksanın oksigenləşməsi reaksiyalarında karbon daşıyıcıya köçürülmüş polimer-mis kompleksləri ilə aparılan test sınaqlarının nəticələri göstərmişlər ki, onların katalaz və oksidaz aktivlikləri polimer liqandın təbiətindən asılı olaraq dəyişir.

Tədqiq olunmuş polimer modifikatorlar içərisində istifadə üçün ən perspektivlisi kəskin əsasi xassələr göstərən poliheksametenilenquanidin hesab edilir. [12]-ci işdə tsikloheksanın dəmir sulfat mühitində hidrogen peroksidin iştirakında katalitik oksidləşməsi öyrənilmişdir. Prosesə hələdici həcminin, katalizatorun miqdarının, hidrogen peroksidin həcminin, temperaturun və reaksiya müddətinin təsiri öyrənilmişdir. Göstərilmişdir ki, 10 ml aseton, 0.02q  $FeSO_4$ , və 0.5 ml  $H_2O_2$  götürüldükdə  $80^\circ C$  temperatur və 8 saat müddətində tsikloheksanın çevrilməsi baş verir və bu zaman çıxım 35.35% təşkil edir. Tsikloheksanol və tsikloheksanonun ümumi seçiciliyi bu müddət ərzində 94.06% təşkil edir.

[12]-ci işdə tsikloheksanın həll olan dəmir və mis duzları mühitində və tret-butilhidroperoksid iştirakında oksidləşməsi öyrənilmişdir. 24 saat müddətində çevrilmə 4-5% təşkil edir. 24 saat müddətində  $70^\circ C$  temperatur və 25 bar təzyiqdə mis duzlarının katalizator kimi istifadə edildiyi şəraitdə oksigen iştirakında çevrilmə 9%, seçicilik isə 80% təşkil edir. Bu şəraitdə adipin turşusu alınır.

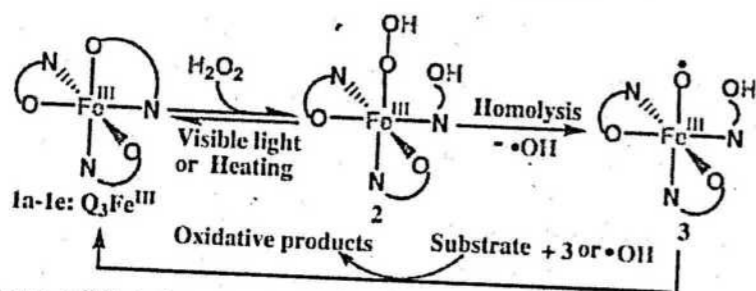
[12]-ci işdə göstərilmişdir ki, tsikloheksanın oksidləşməsindən naylon-6 və naylon-6.6 birləşmələrinin alınmasında istifadə olunan THOL və THOH əldə edilmişdir. Bu reaksiya  $160^\circ C$  temperaturda və 15 bar təzyiqdə kobalt naftenat katalizatorunun iştirakında aparılır.

Keçid metallarının iştirakı ilə aparılan kataliz prosesini karbohidrogenlərin daha yumşaq şəraitlərdə funksionallaşmasına imkan verir. Digər tərəfdən uyğun karbohidrogenlərin (alkanlar və naftenlər) molekulyar oksigen mühitində fermentlərin iştirakında oksidləşməsi reaksiyanı daha yumşaq şəraitdə aparır. Fermentlərin aktiv mərkəzləri sayəsində onlar C-H rabitəsinin oksidləşməsi üçün yaxşı katalitik sistemlər hesab edirlər.

Fermentlər üçün tərkibinə metal porfirinlərin və metalların duzlarının daxil olduğu gemdən ibarət P-450 sitoxromundan ibarət biomimetik liqandlar alınmışdır. Bu liqandlar daha stabil olduqlarından onlar bir sıra üstünlüklərə malikdirlər.

[11]-ci işdə  $FeCl_3 \cdot 6H_2O$  birləşməsinin 8-hidroksixinolinlə koordinasiyasından alınmış Fe(III) 8-xinolinatların bir sıra kompleksləri sintez olunmuşdur.

Müəyyən olunmuşdur ki, bu komplekslər tsikloheksanın THOL və THOH qədər hidrogen peroksidlə oksidləşməsi üçün asetonitril mühitində qızdırıldıqda aktivlik əldə edirlər. Bu termiki katalitik reaksiyalar görünən işıq şüalarının təsirindən sürətlənirlər.



Katalizatorların tsikloheksanın oksidləşmə reaksiyasına təsirinin qrafik təsviri

Poliamid materialları sənayesində istifadə olunan kaprolaktam və adipin turşularının monomerlərinin alınmasında istifadə olunan qiymətli oksigenli birləşmələrdən olan THOL və THOH sintezinin əsas sənaye üsulu tsikloheksanın THOL və THOH qədər oksidləşməsi prosesindən ibarətdir. Bu üsulda tsikloheksanın oksidləşməsi havanın oksigeni ilə kobalt stearat və naftenat duzları mühitində baş verir. Proses ağır şəraitdə-1.7-2.5 Mpa təzyiqdə və 433-453 K

temperaturda həyata keçirilir və bu zaman bir gedişdə substratın çevrilməsi 4-5% təşkil edir və faydalı məhsullar üzrə seçicilik 70-85%-dən yuxarı olmur.

Son zamanlar adı gedən bu üsulla alternativ olaraq karbohidrogenlərin hidrogen peroksidlə oksidləşməsi prosesi intensiv şəkildə tədqiq edilir. Hidrogen peroksid asan əldə edilir və həm üzvi, həm də neft kimyasında geniş şəkildə istifadə edilir.

Bundan başqa, nəzərə almaq lazımdır ki,  $H_2O_2$  ekoloji cəhətdən daha uğurlu oksidləşdirici olduğundan əlavə zərərli məhsullar əmələ gətirmir. Katalizator qismində keçid metalların komplekslərindən ibarət ferment modelləri iştirak edirlər.

Qeyd etmək lazımdır ki, bu sahədə çoxlu miqdarda işlərin olmasına baxmayaraq karbohidrogenlərin  $H_2O_2$  ilə oksidləşməsi üçün daha əlverişli katalizatorların yaradılması problemi aktual olaraq qalır və burada dəmir və mis birləşmələri əhəmiyyətli rol oynayırlar.

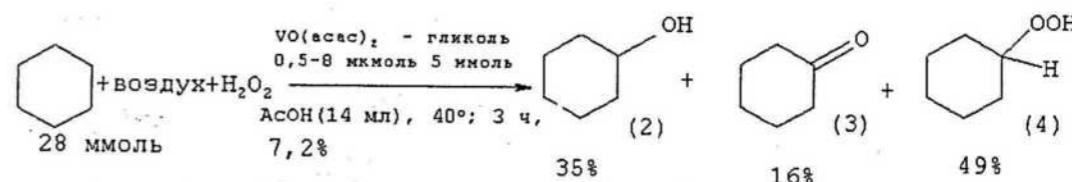
Üzvi birləşmələrin mis və dəmir duzlarının tətbiqi ilə hidrogen peroksidlə oksidləşməsi bir qayda olaraq metalların hidrosokompleksləri və ya hidrosil radikallarının iştirakı ilə Haber-Veys mexanizmi üzrə baş verir. Təklif olunan sistemin aktivliyinin artırılması liqandların seçilməsi ilə əldə edilə bilər.

Karbohidrogenlərin oksidləşməsində katalizator kimi istifadə olunan birləşmələrdən metalların tərkibində azot olan müxtəlif liqandlarla (metalporfirinlər, ftalsianinlər, müxtəlif növ makrotsikllər v.s.) kompleksləri daha çox perspektivə malikdirlər.

[10]-cu işdə göstərilmişdir ki, dəmir kompleksinin makrotsiklik liqandlarla kompleksləri  $H_2O_2$  parçalanma reaksiyasını kataliz edirlər, belə ki, aksial vəziyyətdə azot əsaslarının olması oksidləşmə reaksiyasında Fe (II) atomunu aktivləşdirir.

Beləliklə, göstərilmişdir ki, dəmir və misin tərkibində azot olan müxtəlif liqandlarla kompleksləri su+asetonitril qarışığında asetonitrilin ümumi miqdarı 75-80% olduğu şəraitdə 15 dəq. müddətində, dəmir kompleksinin iştirakı ilə 32%, mis kompleksinin iştirakında isə 30 dəq. müddətində 22% çıxımla keton sə spirt alınmasına imkan verir. Reaksiyanın sonrakı davamı alınmış keton və spirtin tez oksidləşməsinə, seçiciliyin azalmasına gətirib çıxarır. Prosesin özü aralıq hidroperoksid hissəciklərinin iştirakı ilə getdiyindən bu birləşmələr oksidləşmənin seçiciliyinə güclü təsir göstərir.

Tsikloheksanın sirkə turşusu mühitində lazımi miqdarda  $VO(asas)_2$  və qliksolin iştirakında  $40^\circ C$  temperaturda və atmosfer təzyiqində hidrogen peroksidlə oksidləşməsi zamanı katalizatorun dövr etmə ədədi 4400 dövr təşkil edir. İlk mərhələdə reaksiyanın hansı qaz mühitində (hava, azot, arqon) getməsindən asılı olmayaraq  $VO(asas)_2$  iştirakında (2), (3) və hidroperoksidtsikloheksil (4) əmələ gəlir.  $Co(asas)_2$  iştirakında ilkin mərhələdə təkə bir məhsul- tsikloheksilperoksid (4) alınır.

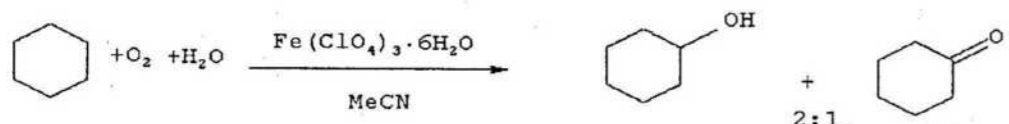


Oksidləşmə aşağıda göstərilən üsulla aparılmışdır: (1), qliksolin və  $VO(acac)_2$  qarışığı sirkə turşusunda hava və ya arqonla barbotaj edilərək qarışdırılmaqla  $40^\circ C$  temperatura qədər qızdırılır. Bərabər zaman intervalında reaksiya qarışığından nümunələr götürülmüş və QMX vasitəsilə analiz edilmişdir. Katalizatorun dövr etmə ədədi 2 saat müddətində 4000, 3 saat müddətində 4400 dövr təşkil etmiş və bu zaman  $H_2O_2$  sərfi 71-73% olmuşdur [11]. Təcrübələrin aparıldığı şəraitdə tsikloheksanol (2) tsikloheksanona (3) oksidləşmir. Bundan başqa tsikloheksanol toplanma (3) sürətinə təsir etmir, deməli tsikloheksanol (3) alınmasında aralıq məhsul deyil və hər iki məhsul (1) paralel reaksiyalardan əmələ gəlir.

Üsulun çatışmazlıqları:

1. Məqsədli məhsulun aşağı çıxımı.
2. Prosesin seçici olmaması
3. Partlayış təhlükəsi yaradan və qeyri-stabil oksidləşdirici olan hidrogen peroksiddən istifadə edilməsi.

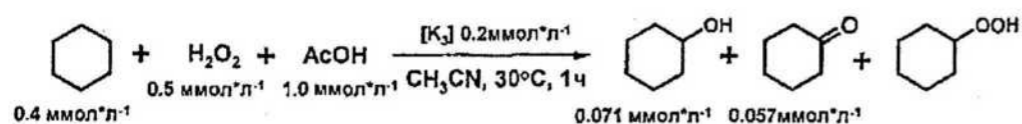
Asetonitril mühitində katalizator qismində  $Fe(ClO_4)_3 \cdot H_2O$  kompleksinin iştirakı ilə tsikloheksanın oksigen və hidrogen peroksidlə oksidləşməsi həyata keçirilmişdir. Bu halda tsikloheksanın oksidləşmə məhsulları tsikloheksanol (2) və tsikloheksanon (3) nisbətləri [2]:[3]=1:2 olmuşdur. Oksigen iştirak etmədikdə məhsulların çıxımı 31%-dən yuxarı olmur.



Üsulun çatışmamazlıqları:

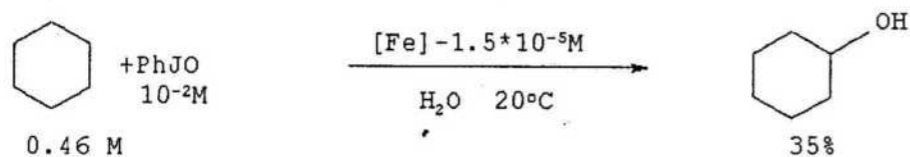
1. Prosesin partlayış təhlükəsi olması
2. Aşağı seçicilik

$[LMn^{IV}(O)_3Mn^{IV}L](PF_6)_2(K_3)$  quruluşlu kompleks (L- 1,4,7-trimetil-1,4,7-triaza-tsiklononan) hidrogen peroksidin köməyi ilə tsikloheksanol (2), tsikloheksanon (3) və tsikloheksilperoksid (4) qarışığı əmələ gətirməklə tsikloheksanın oksigenləşdirilməsini kataliz edir. Reaksiya qarışığında iştirak etməli olacaq mütləq komponent üzvi turşu (sirkə turşusu), həlledici isə asetonitril və ya aseton olmalıdır.



Mikroheterogen və su mühitində dəmirin (III) porfirinlə kompleksi ilə tsikloheksanın oksidləşdirilməsi həyata keçirilmişdir.

Mikroheterogen model sistemləri özündə, su mühitində mitsellər, liposomlar əmələ gətirən dəmirin porfirin kompleksini, oksidləşdiricini və quruluş əmələ gətirici agentini birləşdirir. Belə agentlər qismində dimiristoilfosfatidilxolin, triron X-100, natrium laurin sulfat, β-tsiklodekstrin və β-tsiklodekstrin permetil agentləri və katalizator kimi dəmirin tetrakis(n-heksadesiloksifenil)porfirin xlorid kompleksi seçilmişdir. Bu sistemdə tsikloheksanın oksidləşmə məhsulu tsikloheksanolur. Quruluş yaradıcı agentin iştirakı olmadan su mühitində tsikloheksanın oksidləşməsi prosesi praktiki olaraq baş vermir. Dəmir kompleksi reaksiya prosesində parçalanmaya məruz qalır. Porfirinin tam parçalanmasından sonra reaksiya başa çatır. Ən yaxşı nəticə triron X-100 katalizatorunun tətbiqindən əldə edilmişdir. Oksidləşməyə qarşı davamlı olan triron X-100 mitsellərində dəmirin (+3) tetrakis(pentaflorfenil)porfirinbromid kompleksinin tətbiqi ilə 35% çıxımla tsikloheksanol alınmışdır.



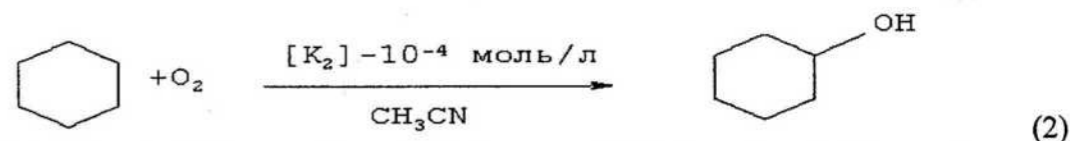
Üç əlamətin (ilk reagent-tsikloheksan, katalizatorun istifadəsi, suyun iştirakı, reaksiya nəticəsində tsikloheksanolun alınması) oxşarlıqları əsasında prototip kimi tsikloheksanın sulu mühitdə dəmir (III) porfirin kompleksi ilə kataliz edilmiş yodbenzolun köməyi ilə oksidləşməsi üsulu götürülmüşdür.

Prototip aşağıdakı çatışmamazlıqlara malikdir.

1. Katalizatorun çətin əldə edilməsi.
2. Quruluş yaradıcı agentlərin olmaması səbəbindən reaksiyanın getmədiyi üçün
3. Oksidləşdiricinin çox sərfi.
4. Məqsədli məhsulun aşağı çıxımı.

Tsikloheksanonun oksidləşməsi üçün dəmir tetra(α, α, α, α-o-pivaloilfenil)porfirinin oksigenlə qarşılıqlı təsiri və sonra metilviologenin iştirakı ilə  $CH_3CN$  mühitində işlənməsində alınmış perokso kompleks ( $K_2$ ) təklif olunmuşdur.

Adı çəkilən kompleks sirkə anhidridinin əlavə edilməklə oksidləşmə reaksiyalarında oksigeni aktivləşdirir. Bütövlükdə, bu katalitik sistem sitoxrom R-450 birləşməsinin katalitik tsiklini modelləşdirir.

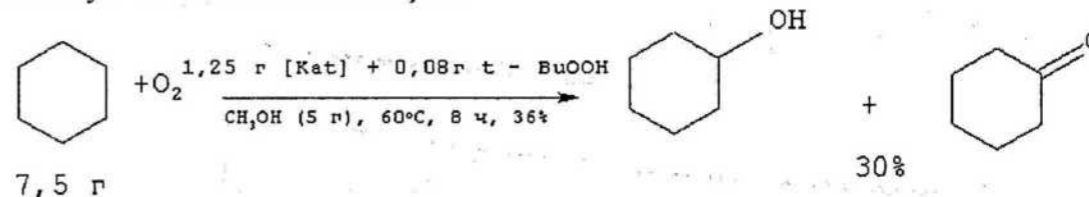


$K_2$  kompleksindən istifadə etməklə tsikloheksanın tsikloheksanola oksidləşməsi prosesi həyata keçirilmişdir, lakin bu zaman çıxım çox aşağı olmuşdur.

Üsulun çatışmamazlıqları:

1. Katalizatorun çətin əldə edilməsi

[13]-cü işdə ftalosianin və porfirinin Fe, Co, Cu, Cr və Mn kimi keçid metalları ilə komplekslərinin iştirakında tsikloheksanın oksigenlə oksidləşərək tsikloheksanol və tsikloheksanon əmələ gətirməsi prosesi həyata keçirilmişdir. Oksidləşmə  $CH_3CN$ ,  $CH_3OH$ , BuOH, tsikloheksanol həllediciləri və alkilhidroperoksid, dialkilperoksid promotorlarının iştirakı ilə aparılmışdır. Katalizator istifadə edilməzdən əvvəl bərk matrisaya – silikogel, alüminium oksid, alüminosilikatlar və ya molekulyar ələklərə otuzdurulmuşdur.



Üsulun çatışmamazlıqları:

1. Katalizatorun çətin əldə edilməsi
2. Prosesin partlayış təhlükəsi olması (oksigenlə istifadə)
3. Zəif çevrilmə
4. Prosesin seçiciliyinin olmaması

γ, β, ZSM-5, mordenit ferrierit seolitləri üzərinə otuzdurulmuş Co, Mn, Fe, Cu kimi dəyişkən valentli metalların oksidləri 70<sup>0</sup> C temperatur və atmosfer təzyiqində tsikloheksanın oksidləşmə reaksiyalarında yüksək aktivlik göstərilir.

Sınaqdan çıxarılmış katalizatorların nəicələri göstərir ki, bu katalizatorlar içərisində ən aktiv katalizator kobalt əsasında hazırlanmış katalizatordur. Mis və dəmir-mis əsasında hazırlanmış katalizatorlar da tsikloheksanın oksidləşməsi reaksiyasında aktivlik nümayiş etdirirlər. Reaksiyanın son məhsulları tsikloheksanon və tsikloheksanolur.

### Nəticələr

Məqalədə tsikloheksanın oksidləşmə reaksiyasının nümunəsində mürəkkəb kimyəvi prosesin kinetikası və mexanizminin öyrənilməsi nəzərdən keçirilmişdir. Bu tədqiqatları zəruri edən onların praktiki cəhətdən vacib olmasıdır.

Oksidləşmə proseslərinin aparılması, aralıq və son məhsulların tədqiq edilməsi üsulları təsvir olunmuşdur. Maye fazada oksidləşmə, o cümlədən tsikloheksanın maye fazada oksidləşməsində istifadə olunan və ya istifadə oluna bilən müasir eksperimental üsulların icmalı verilmişdir.

Oksidləşmə reaksiyalarında parçalanma və zəncirin qırılması mərhələlərində metal birləşmələrinin iştirakı ətraflı təsvir olunmuşdur.

Xeyli sayda hidroperoksid nümunəsində dəyişkən valentli birləşmələrin duzlarının və komplekslərinin iştirakı ilə hidroperoksidlərin parçalanması mexanizmi öyrənilmişdir.

### ƏDƏBİYYAT

1. Suresh A.K., Sharma M.M. & Sridhar T. Engineering aspects of industrial liquid-phase air oxidation of hydrocarbons. Ind. Eng. Chem. Res. 2000; 39(11) : 3958-97.
2. Литвинцев И.Ю. Процессы окисления в промышленной органической химии.

3. Соросовский образовательный журнал. 2004; 8(1): 24-31.
4. YinqYuan, Honqbinq Ji, Yixia Chen, Yonq Han. Oxidation of Cyclohexane to Adipic Acid Using Fe-Porphyrin as a Biomimetic Catalyst. Org. Proc. Res. Dev. 2004; 8(3): 418.
5. Sheldon R. A., Dakka J. Heterogeneous catalytic oxidations in the manufacture of fine chemicals. Catalysis Today. 1994; 19(2): 215-45.
6. Goor G., Glenneberg J., Jacobi S. Hydrogen peroxide. Ullmann's Encyclopedia of Industrial Chemistry. Eds.: Weinheim: Wiley – VCH 2000
7. Б.А.Долгопосок, Е.И.Тинякова. Окислительно-восстановительные системы, как источники свободных радикалов. М.: Наука. 1972; 240с.
8. Martin S. E., Garrone A. Efficient solvent-free iron (III) catalyzed oxidation of alcohols by hydrogen peroxide. Tetrahedronletters. 2003; 44(3): 549-52.
9. Кисленко В.Н., Берлин А.А. Кинетика и механизм окисления органических веществ пероксидом водорода. Усп. Химии. 1991; 60(5): 949-81.
10. Шульпин Г.Б., Линдсей-Смит Дж.Р. Каталитическое окисгенирование циклогексана различными комплексами. Изв. АН. Сер. Хим. 1998; 17(12): 2459-65.
11. Neumann R., Abu-Gnim C. A ruthenium heteropolyanion as catalyst for alkane and alkene oxidation. J. Chem. Soc., Chem. Commun. 1989; (18) : 1324-25.
12. Э.А.Караханов, А.Л.Максимов, Е.А.Иванова // Изв. АН. Сер. Хим. 2007, т.56, №4, с.598.
13. К.Б. Яцимирский, Е.Б. Рыбак-Акимова // Теоретическая и экспериментальная химия, 1986, №3, с.30.

### ОБЗОР КАТАЛИТИЧЕСКО-ОКИСЛИТЕЛЬНЫХ ПРОЦЕССОВ ЦИКЛОГЕКСАНОВ

Э.Б. Зейналов, Ф.М. Мамедов, И.Ш. Гусейнов, М.И. Надири, Л.И. Ахмедова,  
Я.М. Нагиев, Г.Ш. Асад-заде, Н.А. Касумова, К.Т. Аскерова

В статье отражены краткий обзор научных публикаций, отражающий процесс окисления циклогексана, который имеет большое значение для органического и нефтехимического синтеза с целью получения ценных химических продуктов. Анализ исследований в области окисления циклогексана (ЦГ) последних десятилетий показывает, что в основном эти исследования направлены на получение устойчивых к окислению продуктов циклогексанола (ЦГОЛ) и циклогексанона (ЦГОН). Важность получения этих продуктов заключается в том, что они необходимы при производстве полиамидных материалов (нейлон 6 и нейлон 66), так как являются мономером в производстве адипиновой кислоты и полупродуктами в промышленном синтезе капролактама.

**Ключевые слова:** Циклогексан, циклогексанол (ЦГОЛ), циклогексанон (ЦГОН), адипиновая кислота, гомогенный катализатор.

### REVIEW OF CATALYTIC OXIDATION PROCESSES CYCLOALKANES

E.B. Zeynalov, F.M. Mammadov, I.Sh. Huseynov, M.I. Nadiri L.I. Akhmadova J.M. Nagiyev,  
G.S. Asadzadeh, N.A. Kasumova, K.T. Askarova

The article reflected a brief overview of scientific publications, which reflects the cyclohexane oxidation process, which is of great importance for the semi-cheniya organic and petrochemical synthesis of chemical pro-products. Analysis Research in the oxidation of cyclohexane (CH), the last decades have shown that these studies primarily focused on the preparation of stable oxidation products cyclohexanol (TSGOL) and cyclohexanone (TSGON). The importance of obtaining these products is that they are necessary in the production of materials of polyamide (nylon 6 and nylon 66), as they are in the production of monomer adipic acid and intermediates in the industrial synthesis of caprolactam.

**Keywords:** cyclohexane, cyclohexanol (TSGOL), cyclohexanone (TSGON), adipin acid homogeneous catalyst.

## TƏHSİL METODOLOGİYASI VƏ TƏLİM

### ОСОБЕННОСТИ ПЕРЕВОДА НАУЧНО-ТЕХНИЧЕСКИХ ТЕКСТОВ АВИАЦИОННОЙ ТЕМАТИКИ

Т.В. Замаараева

Национальная Академия Авиации

В статье исследуются особенности перевода технических текстов, а именно: наличие технической терминологии и лексики; максимальная точность и соответствие текста перевода оригиналу; однозначность и точность перевода; компетентность в технологических вопросах, процессах и устройствах; отсутствие образности и художественности в переводе.

В качестве примеров приводятся тексты авиационно-технического содержания.

**Ключевые слова:** научно-техническая терминология; простые, сложные и составные термины; авиационно-техническая лексика; многозначные и однозначные слова; основное и переносное значение; точный и описательный перевод

#### I. Особенности технических текстов

Главной особенностью научно-технического текста является точное и полное изложение материала при почти полном отсутствии тех выразительных элементов, которые используются в художественной литературе и которые придают речи эмоциональную насыщенность, главный упор делается на логической, а не на эмоционально-чувственной стороне излагаемого. Автор научно-технической статьи стремится к тому, чтобы исключить возможность произвольного толкования переводимого предложения, вследствие чего в технической литературе почти не встречаются такие выразительные средства, как метафоры, метонимии и другие стилистические фигуры, которые широко используются в художественных произведениях для придания речи живого, образного характера.

Составители научно-технических текстов избегают применения выразительных средств, чтобы не нарушить основного принципа научно-технического языка - точности и ясности изложения мысли. Это приводит к тому, что научно-технический текст кажется несколько суховатым, лишенным элементов эмоциональной окраски. Однако нужно отметить, что при всей своей стилистической отдаленности от живого разговорного языка, богатого выразительными средствами, научно-технический текст включает в себя некоторое количество более или менее нейтральных по окраске фразеологических сочетаний авиационно-технического характера, например:

**In full blast** - полной тягой

**Combustion chamber** – камера сгорания

**Wing-box** – крыло с топливным баком (кессон)

Это, не лишая текст точности, сообщает ему разнообразие. С точки зрения словарного состава основная особенность текста заключается в предельной насыщенности специальной терминологией, характерной для данной отрасли знания. **Термином** называется слово (словосочетание), передающее точное название и описание определенного понятия, относящегося к той или иной сфере авиационного строения.

Терминологическая лексика дает возможность наиболее точно, четко и экономно излагать содержание данного предмета и обеспечивает правильное понимание существа трактуемого вопроса. В специальной литературе термины несут основную нагрузку, занимая главное место среди прочих общелитературных служебных слов. В отношении синтаксической структуры английские тексты авиационно-технического содержания отличаются своей конструктивной сложностью.

Они богаты причастными, инфинитивными и герундиальными оборотами, а также некоторыми другими чисто книжными конструкциями, которые подчас затрудняют понимание тек-

ста и ставят перед переводчиком дополнительные задачи. От правильного построения процесса зависит успех перевода.

Для создания точного и последовательного процесса перевода необходимо выполнить несколько несложных правил:

1. Первый раз необходимо прочитать текст без словаря и попытаться понять, смысл текста, его строение и наличие в нём незнакомых слов.
2. Выделить в предложении смысловые группы.
3. Выделить главные члены предложения.
4. Выписать и перевести все незнакомые слова.
5. Переводить текст, помня об особенностях русского научно-технического авиационного стиля.

## II. Терминология

Поскольку научно-технический текст насыщен терминами, несущими основную нагрузку, мы рассмотрим вопросы терминологии несколько подробнее. В обычной речи, а также в научно-технических текстах слова, как правило, многозначные, т.е. они передают целый ряд значений, которые могут расходиться порой довольно широко. Возьмем для примера сумму значений слова *jet*, которые концентрируются вокруг одного понятия «реактивный самолёт»: испускание струи, распыление, струя газа, жиклёр, реактивный двигатель, патрубков, реактивный самолёт, форсунка. Наряду с этим слово *jet* обладает и рядом переносных значений, сохраняющих, хотя и более отдаленную, связь с основным понятием: нарушение режима организма после прилета. *Аэропорт, чёрный цвет, чёрный янтарь, путешествия самолётами*. В то же время этому слову присущи значения «глубоко чёрный цвет, гагат (чёрный янтарь)», что совсем не похоже на основные понятия и толкования этого слова. Такая многозначность слов в литературном языке является фактором, свидетельствующим о богатстве языковых изобразительных средств. Лексическая многозначность придает речи гибкость и живость и позволяет выразить тончайшие оттенки мысли.

Иначе обстоит дело в большинстве научно-технических терминах; т.к. в них главным требованием оказывается предельная точность выражения мысли, не допускающая возможности различных толкований. Поэтому основным требованием, предъявляемым термину, становится однозначность, т.е. наличие только одного раз навсегда установленного значения. Фактически далеко не все термины удовлетворяют этому требованию даже в пределах авиационной специальности (слово *jet*) и, например: *engine* машина, двигатель, паровоз; *oil* - масло, смазочный материал, нефть. Это обстоятельство, конечно, представляет известное затруднение для точного понимания текста и осложняет работу переводчика.

Важно отметить, что основная масса научно-технической терминологии остается за пределами общелитературного языка, и понятна лишь специалисту данной отрасли знания. Вторая по величине группа терминов представляет собой общелитературные английские слова, употребляемые в специальном значении. К таким словам относятся, например: *jacket* куртка и, вместе с тем - *кожух, jag*- кувшин и конденсатор, *to load* - нагружать и заряжать.

При этом встречается употребление одного слова в разных специальных значениях в зависимости от отрасли знания; слово *rocket* - карман, например, имеет следующие специальные значения: воздушная яма (в авиации), окружение (в военном деле), мертвая зона (в радио), гнездо месторождения (в геологии), кабельный канал (в электротехнике).

В структурном отношении все термины можно классифицировать следующим образом: простые термины типа: *oxigen, resistance, velocity*. Сложные термины или составные, образованные путем словосложения. Составные части такого термина часто соединяются с помощью соединительного гласного: *gas + meter = gasometer*. При этом иногда происходит усечение компонентов: *turbine + generator = turbogenerator, ampere + meter = ammeter*.

Словосочетания, компоненты которых находятся в зависимой связи, т.е. один из компонентов определяет другой: *taking off weight*- взлётная масса, *barium peroxid* - перекись бария. Нередко определяющий элемент сам выражен словосочетанием, представляющим со-

бой единство. Это единство орфографически часто выражается написанием через дефис: *low-noise - engine* малозумный двигатель, *doubling over test* - испытание на изгиб.

Аббревиатура, т.е. буквенные сокращения словосочетаний: *e.m.f. = electromotive force* электродвижущая сила. Сокращению может подвергнуться часть словосочетания: *D.C. amplifier = direct current amplifier*- усилитель постоянного тока. Слоговые сокращения превратившиеся в самостоятельные слова: *loran (long range navigation)*- система дальней радионавигации, «Лоран» *radar (radio detection and ranging)*- радиолокация. Литерные термины, в которых атрибутивная роль поручается определенной букве вследствие графической формы: *T - antenna* - T-образная антенна, *V - belt*- клиновидный ремень. Иногда эта буква является лишь условным, немотивированным символом: *X-rays* - рентгеновские лучи.

При переводе терминов мы можем встретиться со следующими моментами: а) часть терминов, имеющих международный характер, передается путем транслитерации и нуждается в переводе: *antenna*- антенна, *composite*- композит, *blooming*- блюминг;

б) некоторые термины имеют прямые соответствия в русском языке и передают соответствующими эквивалентами: *hydrogen*- водород, *tailplane* - хвостовая часть самолёта; в) известная часть терминов при переводе калькируется, т.е. передается с помощью русских слов и выражений, дословно воспроизводящих слова и выражения английского языка: *single-needle instrument* - однострелочный аппарат, *superpower system* сверхмощная система; г) нередко случается, что словарь не дает прямого соответствия английскому термину. В этом случае переводчик должен прибегнуть к описательному переводу, точно передающему смысл иноязычного слова в данном контексте: *trailing edge*- задняя кромка крыла, *carbon-fibre-reinforced plastic*- пластик, армированный стеклотканью; *wet wing*- крыло со встроенными топливными баками, *wing airfoil* - аэродинамическая поверхность крыла.

Задача, стоящая перед переводчиком научно-технического текста, - точно передать мысль автора, лишь по возможности сохранив особенности его стиля.

Для того чтобы правильно понять научно-технический текст, надо, как указывалось ранее, хорошо знать авиационное и связанную с ним английскую терминологию.

Кроме того, для правильной передачи содержания текста на русском языке нужно знать соответствующую русскую авиационную терминологию и хорошо владеть русским литературным языком.

Перевод с помощью словаря незнакомых однозначных терминов типа - *oxigen, ionosphere* не представляет затруднений. Иначе обстоит дело, когда одному английскому термину соответствует несколько русских.

Например: *switch* - выключатель, переключатель, коммутатор.

В этом случае сознательный выбор аналога может диктоваться лишь хорошим знанием данного предмета.

Возьмем предложение:

The important feature of the design is an advanced wing section, with wet wing, with the flat top and undercut trailing edge. Переводчик, основательно не знакомый с авиационным и соответствующей русской терминологией, перевел бы это предложение так:

Главной характерной чертой в конструировании - это улучшение части крыла, мокрым крылом, с плоским верхом, и подрубкой заднего края. Однако технически грамотный перевод должен быть следующим:

Основным свойством этой разработки является применение прогрессивной кессонной секции крыла, с плоской поверхностью и скошенной задней кромкой крыла.

### 1. Перевод сокращений:

А) Передача английского сокращения осуществляется эквивалентным русским сокращением *CAD (Computer-Aided Design)* - САПР (система автоматизированного проектирования); *RCS (Radar Cross Section)* - ЭПР - (эффективная площадь рассеивания воздушной цели); *VLSI (Very Large Scale Integration)* - СБИС (сверхбольшая интегральная схема).

В) Передача английского сокращения методом транслитерации, например: *ARTRAC (Advanced Real-Time Range Control)* - перспективная система управления «Арттрак» с автома-

тическим преобразованием в реальном масштабе времени получаемых при радиосопровождении сигналов

FORTTRAN (Formula Translation) – процедурный алгоритмический язык «Фортран»

С) Методом прямого заимствования на русский язык могут переводиться марки летательных аппаратов (B737-200, ATR-42, DC-8-54), авиационных двигателей (RTM322, TRE331-14, JT15D-4), пилотажно-навигационного оборудования (AN/AC182, LRN500, ASR360).

Передача английского сокращения методом транскрипции, например:

EAGLE (Elevation Angle Guidance Landing Equipment) – глиссадный посадочный радиомаяк «Игл» с управлением по углу места.

Передача английского сокращения описательным методом. Описательный перевод должен полностью выявлять техническую сущность сокращения, например:

WIDE (Wide-angle Infinity Display Equipment) – предназначенная для наземных тренажеров широкоугольная система предъявления поступающей от ЭВМ визуальной информации воздушной обстановке.

### III. Особенности русского научно-технического стиля

Основными чертами русского научно-технического авиационного стиля являются строгая ясность изложения, четкость определений, лаконичность формы.

При переводе английского текста переводчик должен полно и точно передать мысль автора, облекая ее в форму, присущую русскому научно-техническому стилю, и отнюдь не перенося в русский текст специфических черт английского авиационного подлинника.

Для иллюстрации остановимся на некоторых стилистико-грамматических особенностях английского текста, чуждых стилю русской научно-технической литературы:

а) В английском тексте преобладают личные формы глагола, тогда как русскому научному стилю более свойственны безличные или неопределенно-личные обороты, например:

You might ask why designers have often chosen to use composite materials.

Можно спросить, почему конструкторы часто выбирают композитные материалы.

We know the stability is very necessary in aircraft designing. Известно, что при авиационном проектировании важна устойчивость.

б) В английских текстах описательного характера нередко употребляется будущее время для выражения обычного действия. Руководствуясь контекстом, следует переводить такие предложения не будущим, а настоящим временем, иногда с модальным оттенком:

The composite materials will reduce weight by 70 %. Композиционные материалы уменьшают вес конструкции на 70%.

Picture. 5 gives a drawing of an engine; the screw *will* be seen on the left. - На рисунке 5 изображен двигатель, винт *будет* виден с левой стороны.

Aircraft mechanics *will* perform routine preventive maintenance and make repairs. - Авиамеханики проводят профилактическое техобслуживание и ремонт.

В английском языке широко используются различные сокращения технических терминов, которые не имеют аналогов в переводе на русский язык. Примером может служить аббревиатура AC/DC, что в русском языке расшифровывается как переменный/постоянный ток и используется без сокращений.

в) В английских авиационно-технических текстах особенно часто встречаются пассивные обороты, тогда как в русском языке страдательный залог употребляется значительно реже. При переводе, следовательно, мы нередко должны прибегать к замене пассивных конструкций иными средствами выражения, более свойственными русскому языку. Предложение *This question was discussed at the conference* можно перевести следующими способами: Этот вопрос был обсужден на конференции. Этот вопрос обсуждался на конференции. Этот вопрос обсуждали на конференции. Конференция обсудила этот вопрос.

г) Авторы английской научно-технической литературы широко используют различные сокращения, которые совершенно неупотребительны в русском языке, например:

d.c. (direct current) - постоянный ток

a. c. (alternating current) - переменный ток

s.a. (sectional area) - площадь поперечного сечения

b.p. (boiling point) - точка кипения.

Такие сокращения в переводе должны расшифровываться и даваться полным обозначением.

д) Некоторые слова или выражения в английском тексте содержат чуждый нашему языку образ. При переводе они должны заменяться аналогами, т. е. выражениями, соответствующими по смыслу, но более обычными для русского текста, например: We have learned to manufacture dozens of composite materials to substitute iron to re weight.

Вместо dozen дюжина в русском языке обычно в таких случаях употребляется слово десяток, поэтому это предложение мы переводим: Мы научились производить десятки композитных материалов, заменяющих железо, чтобы уменьшить вес.

Пример перевода текста авиационной тематики с английского на русский язык:

*Aircraft designers have to turn to advanced structural materials to meet rigid performance goals. The newly developed ATF will use a greater variety of very advanced materials than known jet aircraft. Many of the materials that debut on the ATF will become key structural materials for the next generation of military and commercial aircraft. The new aircraft will b sharp departure from today's fighters. It will cruise at supersonic speeds without running fuel. It will carry heavier payloads and pull 9-g turns. It will be invisible to radar. Its computers will make dozens of adjustments each second just to stay aloft. And it will weight only 50.000 lb.*

Правильный технический перевод:

Авиационные конструкторы должны начать разрабатывать продвинутые (улучшенные) структурные материалы, с улучшенной деформационной стойкостью.

*Новый разрабатываемый АТР (перспективный тактический высокоманевренный сверхзвуковой истребитель) будет использовать большое разнообразие самых перспективных материалов, которые когда-либо были использованы в турбореактивном самолётостроении. Многие материалы, которые впервые применялись в проектировании АТР, станут в будущем структурными основными материалами, применяемыми в следующем поколении военных и гражданских самолётов. Новый самолёт является прорывом в развитии современных истребителей. Он будет совершать полёты на сверхзвуковой скорости, двигаясь по инерции, не потребляя горючее. Он будет перевозить тяжёлые грузы и выполнять развороты с положительной 9-кратной перегрузкой. Он не будет виден радарам. Его компьютер будет совершать десятки вычислений каждую секунду, только для того, чтобы оставаться устойчивым на высоте. И он будет весить около 50 000 фунтов (22 680 килограммов).*

### ЗАКЛЮЧЕНИЕ

В современных условиях быстрорастущего потока научно-технической информации на иностранных языках остро назрела необходимость владения авиационными специалистами навыками быстрого поиска и обработки научной и технической литературы. Работа с данными учебными указаниями вооружает студентов, будущих инженеров, теоретическими знаниями и практическими навыками необходимыми для эффективного информационного поиска и самостоятельной работы с аутентичными научно-техническими текстами различного уровня сложности, способствует решению задачи подготовки высококвалифицированного и информированного инженера способного использовать английский язык для информационного обеспечения науки и производства.

### ЛИТЕРАТУРА

1. Морозова М.А. Особенности технического перевода научных текстов авиационной тематики.
2. Пронина Р.Ф. Пособие по переводу английской научно-технической литературы,

3. "Пособие по переводу английской технической литературы", издание 2-е, издательство "Высшая школа", Москва 1973 г.
4. Прокофьева Л.К. Пособие по переводу технической литературы авиационного профиля с английского языка на русский. PDF.
5. Гореликова С.Н. Природа термина и некоторые особенности терминообразования на английском языке. Вестник ОГУ, 2002, номер 6.
6. Leonard Nort, "Open Skies".
7. [http://venec.ulstu.ru/lib/v9/Morozova\\_1.pdf](http://venec.ulstu.ru/lib/v9/Morozova_1.pdf)
8. <http://www.vipstudent.ru/index.php?q=lib&r=23&id=1189698288>

### PECULIARITIES OF TRANSLATING THE AVIATION SCIENTIFIC AND TECHNICAL PAPERS

T.V. Zamaraeva

*The article studies the peculiarities of translating the technical papers, which are the following: the technical terminology and words; maximum accuracy and one-to-one correspondence of a translated paper and an original one; translation unambiguity and accuracy; expertise in technological issues, processes and aids; no images and art description in translation. Aviation technical texts are given as examples.*

### AVIASIYA MƏZMUNLU ELMİ-TEXNİKİ MƏTNLƏRİN TƏRCÜMƏ XÜSUSIYYƏTLƏRİ

T.V. Zamarayeva

*Məqalədə mətnlərdə texniki tərcümənin xüsusiyyətləri tədqiq olunur, məsələn, mətnlərdə texniki terminlərin mövcudluğu, orjinal mətnə maksimal uyğunluğu və dəqiqliyi; tərcümənin birmənalılığı, texniki məsələlərdə proses və avadanlıqlar sahəsində ixtisas bilikləri, tərcümədə ədəbilik və mübaliğələrin olmaması.*

*Aviasiya texniki mətnlərdən nümunələr gətirilmişdir.*

#### **Diqqət!**

Sizin reklama ehtiyacınız varmı?  
Redaksiyamıza müraciət edin.

Ünvanımız: AZ 1045 Bakı ş.  
Mərdəkan pr. 30

Milli Aviasiya Akademiyası.  
Tel: 497-26-00, əlavə 21- 85.

## IQTİSADİYYAT, MENECMENT VƏ HÜQUQ

### РОЛЬ И ЗНАЧЕНИЕ НОРМОТВОРЧЕСКОЙ ДЕЯТЕЛЬНОСТИ ПРЕЗИДЕНТА АЗЕРБАЙДЖАНСКОЙ РЕСПУБЛИКИ

И.О. Кулнев, Ш.Т. Шукюров

Национальная Академия Авиации, Академия Полиции МВД

*В статье указаны конституционные основы нормотворческой деятельности Президента Азербайджанской Республики и пути их претворения в жизнь.*

*В статье учеными-юристами проведен сравнительно-юридический анализ нормотворческой деятельности президентов разных стран.*

*Основываясь на конституционные законы, рассмотрено также нормотворчество глав государств стран СНГ, Европейских государств и Соединенных Штатов Америки, а также виды нормативно-юридических актов.*

*Ключевые слова: Президент, полномочия, нормотворческая деятельность, исполнительная власть, указ.*

Полномочия Президента Азербайджанской Республики, указанные в ст.109 Конституции Азербайджанской Республики, претворяются в жизнь путем издания актов, закрепленных в ст.113 Конституции. То есть возложенные на Президента полномочия вступают в действие благодаря его нормотворческой деятельности. Президент Азербайджанской Республики наделяется правом издавать указы и распоряжения на основе и во исполнение Конституции и законов Азербайджанской Республики.

Нормотворчество Президента включает в себя издание актов, подготовку законопроектов, которые Президент предоставляет для принятия Милли Меджлису. В Конституции Азербайджанской Республики полномочия перечислены в общей совокупности, не подразделяясь на определенные сферы их функций.

Нормотворческая деятельность глав государств, в особенности президентов всегда была в центре внимания научной деятельности ученых-юристов.

Профессор Аскеров З.А. условно разделяет полномочия Президента Азербайджанской Республики на четыре группы: 1) Полномочия, связанные с деятельностью Милли Меджлиса; 2) Полномочия, связанные с деятельностью Правительства; 3) Полномочия в сфере внешней политики, национальной безопасности и обороны; 4) Полномочия в связи с деятельностью соответствующих правительственных структур [13, с.196-197].

Все эти перечисленные полномочия осуществляются благодаря нормотворческой деятельности Президента.

В сфере нормотворческой деятельности ряда государств, президенты издают нормативные акты (указы, декреты, декреты-законы), отменяют акты органов исполнительной власти. Акты президента, имеющие силу закона, обычно издаются до принятия закона, по данному вопросу; и с принятием соответствующего закона они утрачивают силу. Такие законы создаются также в качестве временных мер, на основе делегирования соответствующих полномочий парламентом, в этом случае они подлежат контролю последнего. Акты могут издаваться и на основе регламентной власти. В парламентарной республике акты президента нуждаются в контрагнатуре. По общему правилу акты президента носят подзаконный характер, но на практике могут играть доминирующую роль (это зависит от влияния президента, от его личных качеств), а в некоторых государствах Востока они становятся на уровень закона или даже выше его. В условиях тоталитарных режимов президенты издавали законы, которые, правда, назывались «законами главы государства».

Некоторые юристы показывают различия в сфере принятия актов от форм правления. Энтин Л.М. раскрывает полномочия глав государства в зарубежных странах в сфере нормотворческой деятельности. Он указывает, что, помимо полномочий, позволяющих воздействовать на законодательный процесс в парламенте, глава государства во многих странах пользует-

ется правом издания собственных нормативных актов. В парламентарных монархиях и республиках соответствующие полномочия осуществляются на практике правительством, которое и несет за них ответственность. В странах, где глава государства наделен властью, он сам издает нормативные акты, которые зачастую не нуждаются в контрасигнации [11].

В зависимости от форм правления, существуют различия глав государств в области принятия нормативных и правовых актов. В парламентских формах правления (парламентская монархия; республика) глава государства оформляет нормативные и другие акты, принятые правительством, премьер-министром, отдельными министрами, парламентом. В других формах правления (абсолютная монархия; президентская республика;) глава государства издает нормативные и иные акты, принимает решения, декреты.

Ученые по-разному подходят к нормотворческой деятельности Президента. Кутафин О.Е., Козлова Е.И. отмечают, что Президент РФ для реализации своих функций и полномочий осуществляет правотворческую деятельность. Он издает указы и распоряжения, которые обязательны для исполнения на всей территории РФ. Акты Президента РФ не должны противоречить Конституции и федеральным законам (ст.90)[4, с. 218].

В ряде стран юристы, также, классифицируют указы глав государств. Допустим, А.В. Мицкевич классифицирует указы Президента РФ таким образом: 1) указы по собственной компетенции главы государства (акты, регламентирующие вопросы гражданства, утверждающие военную доктрину, реорганизирующие президентский аппарат); 2) указы, содержащие нормы, которые расходятся с Конституцией РФ и федеральными законами, в частности, Указ Президента РФ «О неотложных мерах по защите населения от бандитизма и иных проявлений организованной преступности» от 14 июня 1994г.; 3) указы, издаваемые по предмету ведения законодательного органа [6].

Баглай М.В. указывает о том, что, помимо полномочий, позволяющих воздействовать на законодательный процесс в парламенте, глава государства во многих странах пользуется правом издания собственных нормативных актов [2, с. 225].

Рассмотрим на примере ряда Конституций СНГ, нормотворческие полномочия Президентов некоторых государств, сравнивая их с нормотворчеством Президента Азербайджана:

Конституции некоторых стран закрепляют за главой государства роль арбитра между различными силами в государстве и обществе. Конституционные нормы многих стран предусматривают, что президент в своей деятельности должен не защищать интересы каких-то отдельных социальных групп и слоев, а добиваться достижения блага всего общества.

На основе ст. 85 в соответствии с Конституцией Беларуси Президент издает указы и распоряжения, имеющие обязательную силу на всей территории Республики Беларусь. В случаях, предусмотренных Конституцией, Президент Беларуси, в отличие от Президента Азербайджана, издает декреты, имеющие силу законов. Президент сам и через должностные органы обеспечивает исполнение принимаемых им распоряжений, имеет право отменять акты Правительства; непосредственно или через создаваемые им органы осуществляет контроль за соблюдением законодательства местными органами управления и самоуправления; имеет право приостанавливать решения местных Советов депутатов и отменять решения местных исполнительных и распорядительных органов в случаях их несоответствия законодательству. Декреты и указы Президента имеют верховенство над актами иных государственных органов и должностных лиц.

Согласно Конституции Республики Беларусь, декреты являются нормативными правовыми актами, имеющими силу закона, издаваемые на основании делегированных Парламентом Президенту Республики Беларусь законодательных полномочий, либо в случаях особой необходимости для регулирования наиболее важных отношений (временные декреты). В Республике Беларусь принята практика издания Главой государства только временных декретов, с помощью которых решаются вопросы национальной экономики, социальной политики государства и реализации временных декретов. Издаваемые сейчас Главой Государства

декреты преимущественно имеют поправочный характер, а ранее изданные декреты признаются утратившими силу после их реализации в новых законах. [9, с.12]

Реут В.И. разделяет Указы Президента Беларуси на два вида: 1) направленные на реализацию полномочий Президента, прямо закрепленных Основным законом, и, 2) вытекающие из статуса Главы государства, как гаранта Конституции [7,с.11].

На основе ст. 89 Конституции Узбекистана Президент является главой государства и исполнительной власти. На основе ст. 94 Президент издает указы, постановления и распоряжения. [9, с.21]

На основании ст. 106 Конституции Украины Президент издает указы и распоряжения, которые являются обязательными для исполнения на территории Украины. Акты Президента Украины, в отличие от нашей республики, изданные в пределах полномочий, предусмотренных пунктами 3, 4, 5, 8, 10, 14, 15, 17, 18, 21, 22, 23, 24 названной статьи, скрепляются подписями Премьер-министра Украины, министра, ответственного за акт и его исполнение. [9, с.32]

Уместно раскрыть и показать правовое положение Президента в области нормотворчества в ряде Европейских государств.

Во Франции Президент председательствует на Совете Министров, но конституционно не имеет права единолично принимать правительственные декреты.

Ст.13 Конституции Франции гласит: «Президент Республики подписывает ордонансы и декреты, обсужденные Советом Министров». Однако, ст. 19 Конституции определяет, что все акты Президента контрасигнуются премьер-министром или соответствующим министром. Исключение из этой конституционной нормы составляют лишь акты президента о назначении им премьер-министра, о введении чрезвычайного положения в стране и некоторые другие, специально оговоренные в Основном Законе. Таким образом, с одной стороны, президент во Франции имеет право или подписывать правительственный декрет, или вернуть его на дополнительное рассмотрение в Совет Министров. С другой стороны, большинство правительственных постановлений требует совместной подписи президента и премьера (или кого-то из министров). В итоге, и президент, и Кабинет Министров как бы уравниваются в своих прерогативах друг друга, и им необходимо каждый раз приходиться к компромиссному соглашению для того, чтобы осуществить то или иное правительственное решение.

В Италии президент также имеет право не подписывать постановление парламента, с которым он не согласен. В этом случае Совет Министров оформляет единое постановление в виде законопроекта, который затем направляется правительством в парламент [8, с. 82].

Конституция Италии является одной из Конституций, где достаточно четко проведено разделение полномочий между президентом и главой правительства. Если президент – глава государства, то, в соответствии со ст. 95, «Председатель Совета Министров руководит общей политикой правительства и несет за нее ответственность». Таким образом, конституционное право Италии наделяет исполнительной властью, прежде всего, главу правительства, а не главу государства - президента [8, с.117-118].

В таких парламентарных республиках, как Германия и Австрия, право президента на издание указов еще более ограничено. Их акты касаются, главным образом, назначений, награждений, помилования и т.д. Кроме того, как и в полупрезидентских республиках, большинство решений президентов Германии и Австрии подлежит контрасигнации со стороны федеральных канцлеров и соответствующих министров этих стран. В целом, акты, издаваемые главой государства в Германии, не тождественные по своей правовой силе законам являются административными актами.

Основная часть нормотворческой деятельности Президента Азербайджанской Республики, как и глав других государств, связана с изданием указов. Слово «Указ» - (заимствованное из польского языка) означает «письменное приказание, повеление государя!» С момента появления, этот правовой акт оказал значительное влияние на развитие правовой системы. По свидетельству русского юриста Н.М. Коркунова, «до учреждения министерств (они были учреждены в 1802 г.) указами назывались все акты всех органов власти, обращен-

ные к подчиненным им местам и лицам» [3, с.236]. Многие нормативные указы Президента послужили, в дальнейшем, основой для принятия соответствующих законов.

Из содержания Конституции Азербайджанской Республики и практической деятельности главы государства указы можно систематизировать в нескольких направлениях 1) указы, связанные с назначением и освобождением от должности; 2) указы, о присвоении и награждении званий, титулов, наград; 3) указы, связанные с помилованием; 4) указы, связанные с деятельностью Милли Меджлиса; 5) указы, связанные с деятельностью Правительства; 6) указы о формировании и учреждении новых органов; 7) указы о принятии, утверждении государственных программ, законов и др. актов; 8) указы об отмене и утрате правовой силы актов; 9) указы о внесении изменений и дополнений в законы и др. акты, а также другие виды указов.

Многочисленное и многогранное количество указов Президента, их разнообразие по правовому содержанию, нормативному характеру и целям, охватывают все сферы деятельности во всех направлениях, по назначению играют особую роль в жизни каждого, создают предпосылки для развития и усовершенствования в конституционном праве Азербайджана, института указного нормотворчества. На современном этапе наблюдается особо активная сфера нормотворчества Президента Азербайджанской Республики в области международных отношений и социально-экономического развития государства.

В правовой практике постоянно актуален вопрос о соотношении указа к подзаконному акту или приравнивают его к закону. В основном, исходя из вопросов, регулируемых указами, ученые относят их к закону. Джафаров И.М. также приравнивает Указы Президента Азербайджанской Республики к законам. Он отмечает, что «Указы среди актов, обладающих силой закона, отличаются по своему значению. Это объясняется тем, что указы отражают в себе вопросы, связанные по применению законов, принятых Милли Меджлисом».

Таким образом, Указы Президента Азербайджана занимают важное место после законов [14, с.410]. Алиев Ш. утверждает о важных особенностях конституционного статуса Президента Азербайджанской Республики, который связан с ограничением сферы применения закона в соответствии со ст. 94 и 95 Конституции. Президент, согласно п. 32 ст. 109, может регулировать актами исполнительной власти все то, что лежит вне сферы регулирования закона и не относится к ведению судебной власти. В результате акты, подписываемые Президентом, нельзя рассматривать, исключительно, как обычные подзаконные акты, принимаемые на основании и во исполнении закона. Алиев Ш. также дает понятие президентским указам, что, это – самостоятельные нормотворческие акты, которые играют в регулировании отдельных сфер общественных отношений ту же роль, что и закон [1, с. 512]. Например, Указ Президента Азербайджанской Республики от 9 августа 1994 года «Об усилении борьбы против преступности и укреплении мероприятий по правовым вопросам».

Не всегда верно относить указы Президента к подзаконным актам. Они издаются не только во исполнение законов, но и в отсутствие законов.

В результате президентский указ все чаще выступает, как акт, не основанный на законе, а регламентирующий общественные отношения на равных основаниях с законом. Глава государства, наделенный регламентной властью, становится важнейшим субъектом нормотворческой деятельности. Как правило, широкий диапазон правотворческой деятельности Президента его сторонники объясняют целесообразностью, ибо государственная жизнь, особенно на этапе реформаторских преобразований, не может жить только ожиданиями закона. Учитывая потребности общества, высшие государственные органы должны своевременно решать не только насущные социальные проблемы, но и задачи стратегического направления в развитии государства. Президент, Правительство, исполнительная власть по своей природе весьма подвижны.

Президентские акты обладают наиболее важными признаками, к ним относятся: а) высокое место этих актов в правовой системе после Конституции и законов; б) широта регулируемых актами Президента общественных отношений в силу масштабности его функций и полномочий; в) общеобязательность исполнения указов и распоряжений Президента на всей

территории; г) единоличный порядок издания актов Президента, сочетаемый с использованием консультативно-совещательных процедур их подготовки и предварительного рассмотрения; д) соответствие президентских актов Конституции и законам; е) нормативное многообразие актов ввиду сочетания в них нормативных, конкретно-регулирующих и оперативных мер.

Анализируя положения конституций и правоприменительную практику Реут В.Т, выделяет три ступени, на которых могут находиться акты главы государств в системе законодательства: 1-ая ступень – акты, по юридической силе стоящие ниже закона (акты, полномочия на издание которых основываются на законе; регламентные акты, как правило, в странах с неограниченной компетенцией парламента; в некоторых странах акты, издаваемые в порядке делегированного законодательства); 2-ая ступень – акты, находящиеся на уровне закона, (в некоторых странах регламентные акты; акты, издаваемые на основе рамочных законов); 3-ая ступень – акты, по юридической силе стоящие выше закона (в странах с ограниченной компетенцией парламента; акты, издаваемые в чрезвычайных условиях, либо в случаях особой необходимости; акты, имеющие силу конституционного закона; акты, изданные непосредственно во исполнение конституции) [7, с.9].

Однако, во-первых, многие акты президента имеют не силу закона, а являются подзаконными по своему статусу. Во-вторых, сфера действия президентских актов имеет ограниченный характер, и они отнюдь не подменяют собой законодательство, а тем более конституционные нормы.

В отличие от СНГ и Европейских государств, в США Президент обладает правом издавать указы, которые называются исполнительными приказами. Примечательно, что само это право специально не оговорено в Конституции США, и оно возникло на основе прецедентного права. Президент США постоянно использует данное полномочие, но оно применяется главным образом в сфере деятельности федерального правительства. Указы и другие исполнительные акты, изданные президентом США, имеют силу закона. Они не подлежат отмене Конгрессом США, но могут быть аннулированы Верховным Судом США, если тот сочтет акты не соответствующими американской Конституции. Именно Верховный Суд, как высшая инстанция Конституционного надзора в США, определяет, превысил ли президент свои полномочия, издав тот или иной акт. При этом на решения Верховного Суда оказывает воздействие конкретная политическая обстановка, в условиях которой президент издал свой указ. Так, в 1863 г. в разгар гражданской войны между Севером и Югом, президент А.Линкольн пошел на беспрецедентное расширение полномочий главы исполнительной власти, издав Указ об отмене рабства. Этот шаг президента нашел широкую поддержку в американском обществе, и Верховный Суд ни разу не ставил под сомнение конституционность этого акта. Когда же в 1882 г. Президент издал Указ о национализации ряда предприятий, Верховный Суд постановил, что этот акт президента противоречит Конституции, и аннулировали его. [8, с. 116]

Президент США, также самостоятельно издает большое число подзаконных актов: директив, правил, положений, прокламаций, инструкций, реорганизационных планов, с помощью которых вносятся изменения в систему органов исполнительной власти (с последующим утверждением Конгресса); имеет право заключать: а) международные договоры, которые Сенат должен одобрить; б) исполнительные соглашения, для которых одобрение Сената не требуется.

Президент является главой правительства – Кабинета, состоящего из министров и должностных лиц, которых он сам включает в состав Кабинета. Кабинет играет роль специального органа при Президенте. В Конституции США ничего не сказано о Кабинете. Его компетенция точно не определена. Он формируется и действует в силу обычая. На заседаниях Кабинета, которые проводятся под председательством Президента, решаются наиболее важные вопросы государственной жизни. Сам Кабинет не принимает никаких правовых актов в отличие от Кабинета Министров Азербайджанской Республики.



Президент имеет право на конфиденциальность (привилегию исполнительной власти), т.е. на отказ Конгрессу в требовании информации по внутренним вопросам деятельности Президента. Конгресс часто передает Президенту законодательные полномочия, из которых проистекает указное право. Взаимоотношения с Конгрессом – каждодневная работа Президента. Осуществляется она через специальную Службу по связям с Конгрессом [10, с. 73].

Анализируя в статье виды актов, изданных со стороны Президента, можно выдвинуть предложение о включении принятия нового вида нормативного акта - декретов, вместо указов, приравненных к законам и обладающих силой законов и выше законов. И тем самым будут установлены границы между указом и законом. Необходимо включение института контрасигнатуры. Подписание актов Президента премьер-министром или министрами определенных областей до утверждения их Президентом усилит ответственность руководителя Вышестоящего органа, центральных органов исполнительной власти и смягчит ответственность Президента Азербайджана, усилит его контрольные функции.

В ряде государств одним из актов, подготавливаемых Президентом, является Конституция. Основным закон Азербайджанской Республики 1995 года был непосредственно подготовлен под руководством Президентом Гейдаром Алиевым. Не случайно, в основном законе, подготовленном Президентом Гейдаром Алиевым, демократизирован статус личности относительно норм и принципов международного права, усилена судебная защита прав и свобод человека и гражданина, определена взаимная ответственность государства и личности [16].

На современном этапе со всей основой можно сказать, что принятые усовершенствованные законы, организованные мероприятия, претворяемые в жизнь по инициативе и под руководством Президента Гейдара Алиева, заложили фундамент демократического, правового государства [12].

Рассмотрев и внимательно проанализировав Конституцию Азербайджанской Республики, можно заострить внимание на статьях, где указан ряд документов, которые принимаются и выдвигаются главой государства, кроме указов и распоряжений. На основе ст. 95 раскрываются вопросы, решаемые Милли Меджлисом. Благодаря выдвинутым представлениям со стороны Президента Азербайджанской Республики: учреждаются дипломатические представительства; утверждается государственный бюджет; избирается Уполномоченный по правам человека; утверждается военная доктрина; дается согласие на назначение Премьер-министра, Судей Конституционного Суда, Верховного Суда и апелляционных судов; дается согласие на назначение и освобождение от должности Генерального Прокурора, членов Правления Национального Банка; дается согласие на привлечение Вооруженных Сил к выполнению задач, не связанных с их назначением. Также на основе II ч. ст. 130 Конституции Судьи Конституционного Суда назначаются Милли Меджлисом Азербайджанской Республики по представлению Президента.

На основании VI ч. ст. 134 Конституция Нахичеванской Автономной Республики представляется в Милли Меджлис Азербайджанской Республики Президентом Азербайджанской Республики. На основании II ч. ст. 140 Конституции по представлению Президента Милли Меджлисом Нахичеванской Автономной Республики назначается Премьер-министр.

В п. 17 I ч. ст. 95 Конституции на основании обращения Президента Азербайджанской Республики Милли Меджлис дает согласие на объявление войны и заключение мира.

Общезвестно, что Президент Азербайджана периодически выступает с обращениями к гражданам, Милли Меджлису, к Кабинету Министров. Эти обращения касаются самых различных сфер жизни общества. Из них становится известно о работе органов государственной власти, о социально-экономическом развитии и др. По нашему мнению, обращения Президента Азербайджана можно было бы назвать указаниями должностным лицам и посланиями народу. Целесообразно закрепить на конституционном уровне возможность Президента обращаться к гражданам. Значимость президентских обращений бесспорна, поскольку они, как и другие акты, направлены на урегулирование общественных отношений.

На основании пунктов 6 и 26 ст. 109 Конституции Президент Азербайджана принимает решения об отставке Кабинета Министров, о призыве граждан на срочную военную службу

и об увольнении в запас военнослужащих срочной военной службы. На основании III и IV ч. ст. 130 по запросам Президента и ряда других должностных лиц Конституционный Суд решает ряд вопросов о соответствии нормативно-правовых актов законодательству и о разрешении споров, связанных с разграничением полномочий между ветвями власти. На основании ст. 157 Президент вправе вносить предложения о дополнениях в Конституцию Азербайджанской Республики. На основании ст. 96 Президент обладает законодательной инициативой, т.е. обладает правом вносить на рассмотрение Милли Меджлиса законопроекты, другие вопросы.

Кроме того, на основе Конституции к нормотворчеству Президента относятся внесение представлений, право выдвижения законопроектов, проектов постановлений, заявления Президента, принятия решений, отмена постановлений и распоряжений Кабинета Министров Азербайджанской Республики, Кабинета Министров Нахичеванской Автономной Республики, актов центральных и местных органов исполнительной власти, представления на утверждение военной доктрины.

Президент на основе п. 2 ст. 109 вносит на утверждение Милли Меджлиса государственный бюджет. Государственный бюджет по вопросам финансирования исполнительной власти предусматривает расходы по отраслям деятельности (образования, здравоохранения, обороны и т.д.). Средства между центральными и местными органами исполнительной власти распределяет непосредственно Президент путем издания соответствующего Указа (например, Указ Президента от 5.01.99 г. «Об исполнении закона» О Государственном бюджете Азербайджанской Республики 1999 г.).

Решения, законы, законопроекты, требования, представления, обращения, запросы, предложения, согласования и другие указанные документы, отражены в Конституции Азербайджанской Республики. Благодаря им Президент Азербайджанской Республики, кроме указов и распоряжений, реализует свои полномочия. Устные указания, предупреждения, послания, рекомендации Президента Азербайджанской Республики, независимо от уровня встреч, также наделены нормами, которые создают обязанности перед компетентными органами и лицами, требуют их исполнения и претворения в жизнь.

Уделяется особое место выступлениям главы государства. В мероприятиях, посвященных различным вопросам государства и общества, выступления Гейдара Алиева о принятых актах порождали широкий резонанс, подталкивали на новые инициативы, идеи и проекты [15] (Например, Выступление Президента Азербайджана Гейдара Алиева на заседании Милли Меджлиса от 23 февраля 2001 года, посвященное проблеме Нагорного Карабаха).

Возложенные Конституцией Азербайджанской Республики полномочия на Президента претворяются в жизнь путем издания актов. Благодаря нормотворчеству, осуществляются функции главы государства. Нормотворчество Президента – это вид деятельности, который служит рычагом исполнения прав и обязанностей Президента Азербайджанской Республики. Нормотворческая деятельность Президента Азербайджанской Республики регулирует, конкретизирует соотношения, взаимосвязь между членами общества или каждого в отдельности и, в общем, для физических, должностных и юридических лиц. Глава государства, наделенный рядом функций в сфере законодательной, исполнительной, судебной власти, выступает, прежде всего, как арбитр, обеспечивающий согласованное, стабилизирующее функционирование и взаимодействие всех ветвей власти. Это особенно важно в кризисных условиях, когда глава государства призван обеспечивать нормальную слаженную работу всего государственного механизма.

#### ЛИТЕРАТУРА

1. Алиев Ш. М. Научно-практический комментарий к Конституции Азербайджанской Республики Б.2000.736с.
2. Баглай М.В. Конституционное право зарубежных стран. Учебник для Вузов. 4-ое изд.изм.и доп.–М.Норма, 2000. -932с.

3. Безуглов А.А., Солдатов С.А. Конституционное право России в 3 томах, том 2. Москва 2001г. Учебник. 386с.
4. Козлова Е.И., Кутафин О.Е. Конституционное право: Учебник. Юристы. Москва. 2001.418с.
5. Кубатаев М.Г. Правовые акты Президента Российской Федерации. Дис... канд. юрид. наук. Москва-2000г.113с.
6. Мицкевич А.В. Закон в переходный период: опыт современной России. «Круглый стол журнала»/Государство и право 1995. №10 С.40.
7. Реут В.И. Нормотворческая деятельность главы государства (Республика Беларусь и зарубежный опыт) Автореф. дис.кан.юр.наук. Бел. Гос. Универ. Минск, 2003.21с.
8. Сахаров Н.А. Институт Президентства в современном мире Юр.Лит.. Москва. 1994.176с.
9. Сравнительный анализ Конституций Государств участников СНГ (ответственный редактор д.ю.н, профессор В.Г.Вишняков) Москва-2006.209с.
10. Шумилов В.М. Правовая система США. М: ООО. Издательско - Консалтинговое Предприятие Дека,2003г.400с.
11. Энтин Л.М. Конституционное право зарубежных стран. Учебник для ВУЗов. Под общ.ред. член-корр. РАН, проф. М.В.Баглая. 2000г.832с.
12. Ələsgərov F.M. Müstəqil Azərbaycanda hüquqi islahatlar / Heydər Əliyev və Azərbaycanda insan hüquqlarının təminatı. Azərbaycan Respublikasının Prezidenti H.Əliyevin anadan olmasının 80 illik yubileyinə həsr olunmuş elmi-praktik konfransın materialları. Bakı. 8 may 2003. s.10-16.
13. Əsgərov Z., Nəsirov E., İsmayılov M. Azərbaycan Respublikasının Konstitusiyası və Hüququnun əsasları (dərslük). QAPP-POLİQRAF Korporasiyasının nəşriyyatı. Bakı, 2005. - 376 s.
14. Cəfərov İ.M. Azərbaycan Respublikası Konstitusiyasının şərhı. Hüquq ədəbiyyatı nəşriyyatı. Bakı 2004.552 s.
15. Mehdiyev R.Ə. : Vətəndaş cəmiyyətinə yol açan ideyalar. Azərbaycan qəzeti : 2006. 588 s.
16. Məmmədov E. Azərbaycanda İnsan hüquq və azadlıqlarının konstitusiyaya təminatları / Heydər Əliyev və Azərbaycanda insan hüquqlarının təminatı. Azərbaycan Respublikasının Prezidenti H.Əliyevin anadan olmasının 80 illik yubileyinə həsr olunmuş elmi-praktik konfransın materialları. Bakı. 8 may 2003. s.17-22.

**AZƏRBAYCAN RESPUBLİKASI PREZİDENTİNİN NORMAYARADICILIQ  
FƏALİYYƏTİNİN ROLU VƏ ƏHƏMIYYƏTİ**  
**İ. O. Quliyev, Ş. T. Şükürov**

*Məqalədə Azərbaycan Respublikası Prezidentinin normayaradıcılıq fəaliyyətinin konstitusion əsasları və onların həyata keçirilməsi göstərilmişdir.*

*Hüquqşünas- alimlər tərəfindən ayrı-ayrı dövlət başçılarının normayaradıcılıq fəaliyyətinin müqayisəli-hüquqi analizi məqalədə aparılmışdır.*

*Məqalədə, həmçinin MDB, Avropa dövlətlərinin və Amerika Birləşmiş Ştatlarının dövlət başçılarının normayaradıcılığı, normativ hüquqi aktların növləri konstitusiyalara, qanunlara əsasən təhlil edilmişdir.*

*Açar sözlər: Prezident, səlahiyyət, normayaradıcılıq fəaliyyəti, icra hakimiyyəti, fərman.*

**ROLE AND IMPORTANCE OF THE RULEMAKING ACTIVITIES OF THE PRESIDENT OF  
THE AZERBAIJAN REPUBLIC**  
**İ. O. Kuliev, S.T. Shukurov**

*Konstitution bases of the rulemaking activities of the president of Azerbaijan republic in the article and their carrying out have been shown.*

*Lawyer- scientists have been carried out compare -law analysis of the rulemaking activities of the heads of some state in the article.*

*In the article and CIS, of the Europe states and United States of Amerika have been analysed kind of the normative legal acts to constitutions, laws according to.*

**Keywords:** President, proxy, norm-setting activities, the Executive Decree.

**Готовятся к изданию следующие книги:**

**1. Rusca - Azərbaycanca - İngiliscə hava nəqliyyatında  
kommersiya terminlərinin izahlı lüğəti**

**2. Aircraft English Student's Book**

## AZƏRBAYCAN RESPUBLİKASINDA ƏCNƏBİ TURİSTLƏRİN HÜQUQ VƏ AZADLIQLARININ QANUNVERİCİLİKLƏ TƏMİNATI

Ş.M. Kərimov, A.B. Hüseynova\*

Milli Aviasiya Akademiyası, Bakı Biznes Universiteti\*

*Məqalə əcnəbi turistlərin Azərbaycanda hüquq və azadlıqlarına həsr olunub. Məqalədə xüsusilə qeyd olunur ki, ölkəmizdə ictimai –siyasi sabitliyin olması, ictimai asayişin təmin olunması və ictimai qaydanın qorunması turistlərin respublikamıza axımını ildən ilə gücləndirir.*

“Turist” sözü irqindən, cinsindən, dilindən və dinindən asılı olmayaraq Razılığa gələn hər hansı Dövlətin ərazisinə və bundan əlavə, həmin şəxsin adətən yaşadığı dövlətin ərazisinə daxil olan və hər hansı on iki aylıq dövr ərzində immiqrasiya məqsədindən fərqli hər hansı icazə verilmiş məqsədlə: turizm, əyləncə, idman və ya müalicə məqsədilə, yaxud ailə vəziyyətinə görə, yaxud təhsil almaq, dini zəvvarlıq üçün, yaxud işgüzar məqsədlərlə orada ən azı iyirmi dörd saat və ən çoxu altı ay qalan istənilən şəxsə aiddir.(11)

Azərbaycan Respublikasına gələn əcnəbi turistlərin, həmçinin bu ərazidə yaşayan əcnəbilərin və vətəndaşlığı olmayan şəxslərin hüquqi statusu AR Konstitusiyasından, qanunlardan və AR tərəfdar çıxdığı beynəlxalq hüquqi aktlardan irəli gəlir.

Son illərdə keçirilən dünya əhəmiyyətli «Eurovision» mahnı müsabiqəsi, 2015-ci ildə keçirilən ilk Avropa oyunları zamanı respublikamıza çoxlu sayda əcnəbi turistlərin axını olmuşdur. 2016-cı ildə Formula-1 yarışının keçirilməsi ilə əlaqədar Azərbaycana beynəlxalq turizmin diqqəti daha da artmışdır.

Statistik məlumatlara görə 2014-ci ildə Azərbaycana 2159,7 min əcnəbi turist gəlmişdir. Statistik araşdırmalara görə əcnəbi turistlərin 709.9 min istirahət, əyləncə turizmi, 670.5 min işgüzar turizm, 46.3 min müalicə turizmi, 13.7 min dini turizm, 677.1 min qohumların, dostların ziyarəti, 42.2 min digər turizm məqsədilə 138.1 min digər məqsədlərlə gəlmişdilər.

Turizm respublikamızın sosial-iqtisadi və sürətli inkişafında əsas prioritet istiqamətlərdən biridir. Respublikamızın tarixi – mədəniyyət obyektlərinin, eləcə də spesifik adət-ənənələri və mədəni-tarixi irsini tanımaq məqsədilə Azərbaycan Respublikasının Prezidentinin sərəncamı ilə 2011-ci il ölkəmizdə “Turizm ili” elan edilmişdir. Paytaxtda və respublikanın turizm üçün əlverişli olan regionlarının turistik bazalarda, istirahət mərkəzlərində xarici qonaqları qəbul edə bilən dünya standartlarına uyğun müasir mehmanxana və hotellər fəaliyyət göstərməyə başlamışdır.

Onu da qeyd etmək lazımdır ki, turizm respublikamız üçün təkə iqtisadi baxımdan gəlir mənbəyi deyil, eyni zamanda, ölkəmizin tarixi, mədəniyyəti, xalqımızın qədim tarixə malik adət-ənənələrinin əcnəbi turistlərin diqqətinə çatdırılmasında əhəmiyyətli rol oynayır. Həmçinin, turizm son dövrlər dövlətimizin iqtisadi inkişaf səviyyəsi ilə reallıqda və yerində tanış olmaq, 20 ildən çox davam edən Ermənistan-Azərbaycan münaqişəsinin dünya ictimaiyyətinə tanıdılmasında heç də az rol oynamır. Bununla yanaşı, istənilən ölkədə turizmin inkişafına təsir edən amillərdən biri də məhz ictimai-siyasi sabitliyin olması və turistlərin təhlükəsizliyinin etibarlı şəkildə təmin edilməsidir. Bu baxımdan, əsas Ümummilli Liderimiz Heydər Əliyev tərəfindən qoyulan, hazırda isə Azərbaycan Respublikasının Prezidenti cənab İlham Əliyevin layiqincə davam etdirdiyi uğurlu siyasi kursun nəticəsidir ki, ölkəmiz regionda turistlərin ən çox üz tutduğu bir dövlət olaraq qalmaqda davam edir.(9)

Bununla yanaşı ölkəmizə gələn əcnəbi turistlərin hüquqi vəziyyəti AR-nın 14 iyun 1994-cü il tarixli «Ölkədən getmək, ölkəyə gəlmək və pasportlar haqqında», 13 mart 1996-cı il tarixli «Əcnəbilərin və vətəndaşlığı olmayan şəxslərin hüquqi vəziyyəti haqqında», 4 aprel 1996-cı il tarixli «Yaşayış yeri və olduğu yer üzrə qeydiyyat haqqında» və 22 dekabr 1998-ci il tarixli «İmmiqrasiya haqqında» qanunları və ən başlıcası isə ali qanunumuz olan Konstitusiyası ilə tənzimlənir. Azərbaycan hökuməti ölkəyə gələn əcnəbi turistlərin qanuni hüquqlarının qorunmasına hərtərəfli zəmanət verir.

Azərbaycan demokratik, hüquqi və dünyəvi dövlət olduğundan istər öz vətəndaşlarının, istərsə də əcnəbi və vətəndaşlığı olmayan şəxsləri bərabər hüquqla təmin edir.

Onların hüquq və vəzifələri yalnız beynəlxalq hüquq normalarında nəzərdə tutulan qaydada məhdudlaşdırıla bilər. Əcnəbilərlə bağlı üç hüquqi rejim mövcuddur: liberal rejim, xüsusi rejim və milli rejim. Liberal hüquqi rejimdə dövlət əcnəbilərə öz vətəndaşlarına görə daha çox imkan verir. Xüsusi rejimdə əcnəbilərin imkanları vətəndaşların imkanlarından məhdud olur. Milli rejimdə isə əcnəbilərin hüquqi vəziyyəti bəzi istisnalarla vətəndaşların hüquqi statusuna bərabərləşdirilir. Azərbaycan Respublikasında milli rejim qüvvədədir.

Bəzi hallarda isə turizm bazarı öz əlamətlərinə görə marketing üçün vacib olan aşağıdakı qruplara bölünməsi kontekstindən qiymətləndirilir:

- ölkə daxilində turistlərin bir rayondan başqa rayona olan səyahətlərin aid edildiyi daxili turizm bazarı;
- ölkəyə gəlmə turizm bazarı və ölkədən xaricə getmə turizm bazarını özündə birləşdirən beynəlxalq turizm bazarı;
- səyahət məqsədinə görə turizm bazarı (rekreasiya, işgüzar, elmi, idman, dərkətmə, mədəni, dini, etnik və s. bazarlar);
- nəqliyyat formasına görə turizm bazarı (piyada, dəmiryolu, aviaturizm, dəniz və çay turizmi, avtorurizm, veloturizm və s.);
- marketing fəaliyyətinə görə turizm bazarı (məqsədyönlü turizm bazarı; gələcəyi olmayan və ya perspektivli turizm bazarı);
- əsas və ya köməkçi istiqamətli turizm bazarı (10)

«Əcnəbilərin və vətəndaşlığı olmayan şəxslərin hüquqi vəziyyəti haqqında» 13 mart 1996-cı il tarixli qanuna görə, əcnəbilər hansı dövlətin vətəndaşı olmasından asılı olmayaraq, Azərbaycan Respublikasında bərabərdirlər. (4) Onlara verilən hüquqlardan Azərbaycan Respublikasının mənafeyinə zidd olmayacaq şəkildə istifadə etməlidirlər. Qanunvericilikdə əcnəbilər «Azərbaycan Respublikasının ərazisində daimi yaşayan» və «Azərbaycan Respublikasının ərazisində müvəqqəti yaşayan» adı altında iki qrupa bölünürlər. Ancaq şəxsin hər hansı kateqoriyaya aid edilməsi Azərbaycan Respublikasının ərazisində nə qədər yaşama müddəti ilə deyil, Azərbaycan Respublikası ilə qarşılıqlı əlaqələrinin intensivliyi ilə müəyyənləşdirilir. Qanunda Azərbaycan Respublikası ərazisində daimi yaşayan əcnəbilərin əmək fəaliyyəti ilə bağlı hüquqları, mənzil hüququ, tibbi yardım və təhsil hüququ daimi yaşamayan əcnəbilərdən fərqli olaraq, Azərbaycan Respublikasının vətəndaşlarının hüquqlarına bərabər tutulur. Mülki Məcəllənin 9-cu maddəsinə görə, qanunda başqa hal nəzərdə tutulmayıbsa, onun müddəaları əcnəbilərə də tətbiq edilir.(3) Qanunvericilik, bir qayda olaraq, müəyyən edilən qaydaların qarşılıqlı olmasını, yəni başqa ölkədə də bizim vətəndaşlara qarşı eyni qaydaların müəyyənləşdirilməsini tələb etmir. Ancaq bu ümumi qaydadan istisnalar vardır. 6 iyun 2000-ci il tarixli «Beynəlxalq xüsusi hüquq haqqında» qanunun 7-ci maddəsinə görə, əgər Azərbaycan Respublikasının xaricdəki vətəndaşlarına retorsiya (xüsusi məhdudiyətlər) müəyyən edilərsə, həmin ölkənin vətəndaşları ilə münasibətdə Azərbaycan Respublikasında müvafiq icra hakimiyyəti orqanı tərəfindən retorsiya müəyyən edilə bilər. Əcnəbilər Azərbaycan Respublikasında təhsil hüququna, daimi yaşayırlarsa, sosial təminat hüququna, ödənişsiz təhsil hüququna, mənzil hüququna (mənzilin mülkiyyətindən asılı olmayaraq) malikdirlər. Əcnəbilərin əmək fəaliyyəti ilə məşğul olmaları xüsusi qaydada nizamlanır ki, bu da Azərbaycan Respublikasında sahibkarlıqla məşğul olan şəxslərə şamil edilmir. Onlar prosessual hüquqlardan maneəsiz istifadə edirlər. Əcnəbilərə və vətəndaşlığı olmayan şəxslərə bir sıra məhdudiyətlər də müəyyənləşdirilib. Belə ki, onlar Azərbaycanda hərbi xidmətə çağırıla bilməzlər. Siyasi fəaliyyətlə, dini təbliğatla da məşğul olmaq onlara qadağan edilib. Onlar siyasi hüquq və azadlıqlardan istifadə etmirlər. Əcnəbilər hakim, prokuror, notarius və s. bir sıra vəzifələrdə işləyə bilməzlər. 8 dekabr 1999-cu il tarixli «Yaşayış yeri və olduğu yer üzrə qeydiyyat haqqında» Azərbaycan Respublikası qanununun tətbiqi haqqında əsasnamənin təsdiq edilməsi barədə» qanuna görə, əcnəbilərin xüsusi qeydiyyat qaydası nəzərdə tutulur. Bu şəxslərə qeydiyyat vəsiqəsi verilir və əgər əcnəbi

Azərbaycan Respublikasında bir aydan artıq müddətə qalacaqsa, bu zaman ona mənzil sahəsi verən vətəndaşın ərizəsi də tələb olunur (qeydiyyat üçün).

AR ərazisində cinayət edən, yaxud inzibati hüquq pozmaya yol verən xarici vətəndaşlar öz əməllərinə görə AR qanunlarına əsasən məsuliyyət daşıyırlar. Xarici vətəndaşlar AR qanunlarına, onun konstitusiyasına tabe olmalı, bu qanunlardan yaranan vəzifələri və öhdəlikləri icra etməyə borcludurlar.

Respublikaya gələn əcnəbi turistlərin ən əsas hüquqlarından biri toxunulmazlıq hüququdur. Toxunulmazlıq ümumiyyətlə, subyektin və ona aid olan xüsusiyyətlərin elə vəziyyətini ifadə edir ki, bu zaman onun fəaliyyəti üçün kənar müdaxilə istisna olunur və fərd normal fəaliyyət göstərə bilər.

Şəxsi toxunulmazlıq geniş anlayışdır və sadəcə, bir fərdin fiziki cəhətdən toxunulmazlığını ehtiva etmir. Şəxsi toxunulmazlıq fərdin həyatının hər bir hissəsinə aiddir. Buraya fiziki cəhətdən toxunulmazlıq, əxlaqi-mənəvi həyatın toxunulmazlığı və psixi toxunulmazlıq aiddir. Fərdin toxunulmazlığı Azərbaycan Respublikası Konstitusiyasının 32-ci, 33-cü maddələrində, həm də qismən 31-ci (təhlükəsiz yaşamaq hüququ) və 46-cı maddələrində (şərəf və ləyaqətin müdafiəsi hüququ) əks olunur. (1) Toxunulmazlıq şəxsin razılığı olmadan ona məxsus olan hər hansı bir şeylə bağlı müəyyən fəaliyyətin həyata keçirilməsini istisna edir. Toxunulmazlığın fərd üçün əhəmiyyəti onda əks olunur ki, o, fərdin inkişafına şərait yaradır və ona bir şəxsiyyət kimi müstəqilliyi təmin edir.

Fiziki toxunulmazlıq cinayət hüququnda çoxsaylı normalar vasitəsilə qorunur (adam öldürməyə görə məsuliyyət, bədənə-xəsarət yetirməyə görə məsuliyyət, təhqirə görə məsuliyyət və s.). Məhz fiziki toxunulmazlıq hüququna görə istintaqda fiziki təzyiqlə metodlarının istifadəsinə icazə verilmir. Şəxsin fiziki toxunulmazlığı bir sıra hallarda, xüsusilə də cinayət prosesində məhdudlaşdırıla bilər.

Psixi toxunulmazlıq şəxsin psixikasının, onun orqanizminin psixi funksiyalarının toxunulmazlığını bildirir. Buraya səhhətə və psixi sağlamlığa zərər vuran metodların tətbiqinin yolverilməzliyi, hipnoz və digər xüsusi metodlardan istifadə etməklə dindirmənin yolverilməzliyi, psixi təzyiqlə göstərmənin yolverilməzliyi şəklində təzahür edir. Bundan başqa, Azərbaycan Respublikasının Cinayət Məcəlləsində əks olunan bir çox normalar şəxsə psixi təzyiqlə göstərməklə əldə edilmiş ifadə alınmasını qadağan edir, prosesual qanunvericilik isə bu cür qanundan kənar yolla əldə edilmiş sübutları sübut kimi qəbul etmir. (2)

"Azərbaycan Respublikasına gələn əcnəbilər və vətəndaşlığı olmayan şəxslərə viza rəsmiləşdirilməsi sahəsində təxirəsalınmaz tədbirlər haqqında" Azərbaycan Respublikası Prezidentinin 30 noyabr 2012-ci il tarixli Sərəncamının icrasının təmin edilməsi məqsədilə 2013-cü il mart ayının 15-dən Azərbaycan Respublikasına viza tələb olunan ölkələrdən turizm məqsədilə gələn xarici turistlərə elektron turist vizalarının verilməsi tətbiq edilir. (5)

Bu sistemin yaradılmasında məqsəd ölkəmizə səfər etmək istəyən əcnəbi turistlərin rahat və tez bir zamanda turist vizası əldə etməsini təmin etmək, eləcə də turizm şirkəti turistlərin fərdi və qrup halında səfərlərinin təşkili zamanı tur paketin qiymətinin azalması və ölkəmizə turist axını artırmaqdır.

Bütövlükdə turizmin konkret ölkə, region və ya turizm mərkəzinə təsiri bu sahənin davamlı inkişafının 3 əsas amilinin meydana çıxmasına gətirib çıxarır:

a) ekoloji (ətraf mühitin və bioloji ehtiyatların müxtəlifliyinin qorunub saxlanması ilə turizmin uyğunluğunun təmin olunması);

b) sosial-mədəni (yerli əhalinin mədəniyyəti və dəyərləri ilə turizm-rekreasiya siyasətinin inkişafının vəhdətinin təmin edilməsi);

c) iqtisadi (gələcək nəsillərin tələbatının ödənilməsi məqsədilə, resursların inkişafı və idarə olunmasının iqtisadi səmərəliliyinin təmin olunması) (12)

Xarici İşlər və Mədəniyyət və Turizm Nazirlikləri elektron turist viza sisteminin təkmilləşdirilməsi istiqamətində mütəmadi olaraq müvafiq işlər görməkdədir. Hazırda müvafiq qanunvericiliyə əsasən elektron turist vizası ən gec halda 10 gün ərzində verilir, lakin bunun 5 günə endirilməsi ilə əlaqədar hər iki nazirlik tərəfindən müvafiq işlər görülür.

Qeyd edək ki, elektron turist vizası Nazirlər Kabinetinin 29 iyun 2015-ci il tarixli qərarı ilə təsdiq edilmiş "Turistlərə elektron viza almaq hüququnu əldə etmək üçün Azərbaycan Respublikasında fəaliyyət göstərən turizm şirkətlərinin akkreditasiyadan keçməsi Qaydası"nın tələblərinə uyğun olaraq Mədəniyyət və Turizm Nazirliyində akkreditasiyadan keçmiş turizm şirkətləri tərəfindən verilir. Bu turizm şirkətlərinin siyahısı Mədəniyyət və Turizm, Xarici İşlər Nazirliklərinin və Azərbaycanın xaricdə yerləşən səfirliklərinin web sahifələrində yerləşdirilir.

Ölkəmizə turist qismində səfər etmək istəyən əcnəbi vətəndaş akkreditasiyadan keçmiş turizm şirkətlərinin hər birinə telefon, email və ya turizm şirkətlərin web sahifələrində yaradılmış imkanlardan istifadə edərək müraciət edə və tələb olunan sənədləri 20 ABŞ dolları məbləğində dövlət rüsumunu ödəməklə, ən gec 10 gün müddətinə email vasitəsilə elektron turist vizasını ala bilərlər. Elektron turist vizası pasporta yapışdırılır.

### ƏDƏBİYYAT

1. Azərbaycan Respublikasının Konstitusiyası Bakı-Qanun 2015.
2. Azərbaycan Respublikasının Cinayət Məcəlləsi Bakı "Hüquq Yayın Evi", 2015.
3. Azərbaycan Respublikasının Mülki Məcəlləsi Bakı Qanun, 2015.
4. Azərbaycan Respublikasında "Əcnəbilərin və vətəndaşlığı olmayan şəxslərin hüquqi vəziyyəti haqqında" 13 mart 1996-cı il tarixli Qanun Bakı – 2013.
5. Azərbaycan Respublikası Prezidentinin "Azərbaycan Respublikasına gələn əcnəbilər vətəndaşlığı olmayan şəxslərə viza rəsmiləşdirilməsi sahəsində təxirəsalınmaz tədbirlər haqqında" 30 noyabr 2012-ci il tarixli Sərəncamı.
6. Azərbaycan Respublikasının Statistik göstəriciləri, 2015.
7. Ziyafət Əsgərov. Konstitusiya hüququ, Bakı, 2011.
8. Atakişiyev Bəxtiyar. Azərbaycan Respublikasının Konstitusiyası və hüququn əsasları, 2007.
9. Ə.Əliyev, E.Aslanov Beynəlxalq Turizm hüququ, Bakı-2011.
10. S.T. Yeqanlı E.M. Hacıyeva Turizm Dərs vəsaiti s.152-153.
11. Turistlər üçün gömrük güzəştləri haqqında Konvensiya 4 iyun 1954-cü il Nyu-York.
12. E.B. Основы Международного туризма. Учебное пособие. М., Гардараки, 2005 с 72-83.

### ОБЕСПЕЧЕНИЕ ПРАВ И СВОБОД ИНОСТРАННЫХ ТУРИСТОВ ЗАКОНОДАТЕЛЬСТВОМ АЗЕРБАЙДЖАНСКОЙ РЕСПУБЛИКИ

Ш.М. Каримов, А.Б. Гусейнова

*Статья посвящена раскрытию прав и свобод иностранных туристов в Азербайджане. В статье особо подчеркнуто, что общественно-политическая стабильность, обеспечение общественной безопасности и охрана общественного порядка в стране из года в год увеличивает поток туристов в нашу республику.*

### ENSURING THE LEGISLATION OF THE AZERBAIJAN REPUBLIC THE RIGHTS AND FREEDOMS OF FOREIGN TOURISTS

S.M. Karimov, A.B. Huseynova

*Article is devoted to the rights and freedoms of foreign tourists in Azerbaijan. The article emphasized that political stability, public security and public order in the country from year to year increases the flow of tourists to our country.*

## HAVA HÜQUQUNDA "STOP-OVER" LƏ BAĞLI MÜNASİBƏTLƏRİN TƏNZİMLƏNMƏSİNİN BƏZİ MƏSƏLƏLƏRİ

X.Z. Xəlilov

Milli Aviasiya Akademiyası

*Məqalə "stopover" terminin şərhinə və "hava sərbəstliyi", "stopoverin səyahəti"-nin beşinci və altıncı praktiki tənzimlənməsinin xüsusiyyətlərinə və bununla bağlı uyğun qaydalara və mövcud fərqlərə, "stopover" konsepsiyasının yeni anlayışına və ziddiyyətlərin aradan qaldırılması məsələlərinə həsr olunmuşdur.*

**Açar sözlər:** "stop-over", "hava azadlığı", beşinci və altıncı "hava azadlığı";

Beynəlxalq hava hüququnda aviaşirkətlərin kommersiya hüquqlarının ("hava azadlıqları") hüquqi tənzimlənməsi ilə bağlı olan məsələlərin araşdırılması mühüm mövzulardan biri hesab olunur. Daha sadə dildə desək, "hava azadlıqları" uçuşların həyata keçirilmə hüququnu ehtiva edir. Bir çox hüquqşünas alimlərin qeyd etdiyi kimi, bu hüquqlar daşıma hüquqları və ya hava daşınması hüquqları kimi də şərh edilir. "Hava azadlıqları"nın hüquqi tənzimlənməsi ilə bağlı çoxsaylı məsələlər beynəlxalq hüquq ədəbiyyatında daima öz aktuallığı ilə seçilir. Xüsusilə qeyd etməliyik ki, "hava azadlıqları"nın növləri ilə bağlı mühüm tənzimlənmə problemlərinin araşdırılması və aradan qaldırılması günümüzün aktual mövzularından biri hesab olunur. "Hava azadlıqları"nın növləri ilə bağlı tənzimlənmə problemləri dedikdə əsasən biz beşinci və altıncı "hava azadlığı"nın reallaşdırılmasında xüsusi önəm kəsb edən "stop-over" məsələsini vurğulamalıyıq. İlk öncə beşinci və altıncı "hava azadlıqları"nın mahiyyətini izah edək. Beşinci "hava azadlığı" müntəzəm beynəlxalq hava daşımalarında müqavilə üzrə bir dövlətin (B) digər dövlətə (A) verdiyi hüquq əsasında təyin edilmiş daşıyıcının üçüncü ölkədən (C) və ya oraya sərnəşinləri, yükü və poçtu daşımaq hüququdur. Altıncı "hava azadlığı" isə müntəzəm beynəlxalq hava daşımalarında bir ölkənin (A) digər ölkəyə (B) verdiyi hüquq əsasında təyin olunmuş daşıyıcının qeydiyyatdan keçdiyi ölkədən (B) keçməklə sərnəşinlərin, yükün və poçtun digər ölkələr arasında (A və C) daşınması hüququdur. [3, 153-154]

Məqalədə beşinci və altıncı "hava azadlığı"nda "stop-over" termininin praktiki tənzimlənmə xüsusiyyətlərinin, "stop-over" səfərlərinin, bununla bağlı qaydaların və mövcud olan fərqliliklərin şərh edilməsi, "stop-over" termininə yeni anlayışın verilməsi və ziddiyyətlərin aradan qaldırılması məsələlərinin aydınlaşdırılmasına yer verilmişdir.

"Stop-over" ingilis sözü olub, mahiyyətcə hava yolu ilə həyata keçirilən səfər zamanı yerdəyişməni ifadə edir. Daha dəqiqliklə desək, "stop-over" formasına əsasən sərnəşin təyinat məntəqəsinə uçuş zamanı yolda yerdəyişmə edir və birləşmə nəzərdə tutulan şəhərdə bir neçə gün keçirmək imkanına malik olur. [6, 292] "Stop-over" zamanı sərnəşin fiziki olaraq bir təyyarədən digərinə yerini dəyişir. Bəzi mütəxəssislər "stop-over" formasını uçuş zamanı birləşmə ilə həyata keçirilən uzun müddətli dayanacaq kimi səciyyələndirirlər. Ümumiyyətlə, bu hal məcburi deyil, könüllü dayanacağı ehtiva edir. [7, 112; 8, 340;] Praktikadan da, məlumdur ki, yerdəyişmə ilə biletlər əksər hallarda birbaşa uçuşlardan ucuz olur, halbuki yol daha yorucudur. Lakin heç də bütün səyahətçilər bilmirlər ki, birləşməni bir neçə günə uzatmaq olar və bu zaman yerdəyişmə olan ölkədə gəzmək imkanı əldə etmək mümkündür. Məhz bu imkanın reallaşdırılmasına beynəlxalq hava hüququ ədəbiyyatında "stop-over" deyilir. "Stop-over" sayəsində təkcə yeni bir ölkədə olmaq deyil, həm də maddi cəhətdən qənaət etmək mümkün olur. Məsələn, Moskva-Paris marşrutunun biletinin qiymətini ödəməklə Amsterdamda dayanıb 1-2 gün keçirmək imkanı yaranır. Hazırda bir çox uçuşlar bu qaydada müxtəlif şəhər və ölkələrdə birləşmə ilə həyata keçirilir. Ümumilikdə praktiki misallara istinad edərək qeyd etməliyik ki, "stop-over"-in iki forması mövcuddur. Bu formalar aşağıdakılardır: "marşrutda stop-over" və "marşrutdan kənar stop-over". "Marşrutda stop-over" sərnəşinin üçüncü ölkədəki təyinat məntəqəsinə yalnız sərnəşini aralıq məntəqəyə gətirən daşıyıcının hüququ olmasını nəzərdə tutur. "Marşrutdan kənar stop-over" isə sərnəşini aralıq məntəqədən üçüncü ölkədəki təyinat məntəqəsinə eyni aviabiletlə başqa daşıyıcı tərəfindən daşıma hüququdur. [1, 5-7]

"Stop-over" yəni sərnəşin üçün bir uçuşun qiyməti ilə bir neçə şəhərə səfər etmək imkanının yaranma şansıdır. "Stop-over"-in müddəti baxımından belə bir sual yarana bilər ki, 24 saatdan artıq yerdəyişmə nəyə lazımdır? Bu halda sərnəşin 24 saatdan artıq olan vaxtla əlavə günləri hava limanının vağzalında oturmaqla deyil, dayanacaqdan istifadə edərək şəhərin gözəlliklərini seyr edə bilər. Razılaşmaq lazımdır ki, sonrakı uçuşu gözləyərkən çoxları belə bir fürsəti arzulayırlar.

Fikrimizcə, "stop-over"-dən istifadə edilmə qaydaları hər bir dövlətdə mövcud olan noramativ sənədlə tənzimləndiyi kimi, beynəlxalq səviyyədə də, müvafiq konvensiya əsasında müəyyən edilməlidir. Ümumilikdə, "stop-over"-i nəzərdə tutan səyahətlərin həyata keçirilməsi zamanı adətən sərnəşinlər uçuşları aviaşirkətin qaydaları ilə tanış olmalıdırlar. Əgər bütün aviaşirkətlər bununla bağlı çoxsaylı fərqliliklər nəzərdə tutmasalar, bu halda sərnəşinlərin səyahətlərini daha məlumatlı şəkildə təşkil etmələri mümkün olacaqdır. Bu baxımdan da, "stop-over" formasını müəyyən edən uçuşlarla bağlı bütün qaydalar beynəlxalq səviyyədə qəbul ediləcək müvafiq konvensiyalarda müəyyən edilsə daha yaxşı olar. Məsələn, aviadaşıyıcıların əksəriyyəti "stop-over" zamanı pulsuz olaraq birləşməni uzatmağa icazə vermirlər, hətta bəzi şirkətlər isə bunun müqabilində əlavə ödəniş tələb edirlər. Avropa aviadaşıyıcıları əksər hallarda hər bir uzadılmış dayanacağı görə əlavə 50 dollar (və ya 50 avro) müəyyən edirlər. [5, 43; 4, 63;] Asiya aviadaşıyıcıları isə bu istiqamətdə olan uçuşların olduqca uzun və yorğun olduğunu nəzərə alaraq hər bir xidmətlə bağlı pulsuz icazə verirlər. Lakin xoş istisnalara da rast gələ bilərik. Məsələn, Sinqapurda "stopover" zamanı təkcə şəhəri gəzmək imkanı verilmir, həm də hava limanından (və ya hava limanına) pulsuz transferlə zoopark, orxideya parkı, quşlar parkı və s. üçün pulsuz biletlə təmin olunma imkanları mövcuddur. Bəzi aviaşirkətlərin Doha və ya Dubayda, eləcə də Türk Hava Yollarının İstanbulda "stopover" zamanı gözəl təklifləri var. [2, 132-133] "Stop-over" -lə bağlı əlavə ödənişin olması və yaxud müəyyən aviaşirkətlərdə pulsuz olması vahid və sistemləşdirilmiş qaydalardan kənara çıxmanı ifadə edir. Bununla bağlı vahid, eyni və daha effektiv qaydaların olması zəruridir.

Yəni bütün yuxarıda qeyd olunan və digər qaydaların sistemləşdirilərək vahid şəkildə müəyyən edilməsi hava daşımalarından istifadə edənlərin daha rahat seçim etmələrinə kömək edir. "Stop-over"-in müddəti ilə bağlı məsələ də, bu gün beynəlxalq hava hüququ ədəbiyyatında mühüm və aktual məsələlərdən biri hesab olunur. Bəzi alimlər "stop-over"-in olduqca müxtəlif müddətli ola biləcəyini iddia edirlər. Bir qrup hava hüququ mütəxəssisləri isə nəzəri cəhətdən "stop-over"-in müddətinin ümumiyyətlə məhdudlaşmamasını qeyd edirlər. Praktikada isə müddətsiz stop-overin heç bir halda verilmədiyinin şahidi oluruq. Digər tərəfdən uzun müddətli "stop-over" üçün aviaşirkət sadəcə aviabilet üçün daha çox pul ödəməyi tələb edə bilər. Bir çox hallarda 3 günə kimi davam edən "stop-over"lər - əksər hallarda tam pulsuz olur. Amma yuxarıda qeyd etdiyimiz "stop-over"-in müddəti məsələsi ilə bağlı fərqlilik və ziddiyyətlər hava hüququnun həll edilməyən problemlərindən biri hesab olunur. Bu gün müxtəlif aviaşirkətlər müxtəlif müddətə dayanacağı "stop-over" adlandırırlar. Bu məsələ isə "stop-over"-lə bağlı olan mühüm hüquqi problem olaraq qalır. Adətən beynəlxalq uçuşlarda "stop-over", 24 saatdan artıq davam edən birləşməni ehtiva edir. Bir çox dünya ölkələrində ən əsası isə Avropada "stop-over" müddəti belə qəbul edilir. Qeyd olunan müddət hava daşımaları praktikasında əksər hallarda mübahisəli hesab edilir. Çünki bir qisim dövlətlərdə "stop-over"-in müddəti tam fərqli şəkildə tətbiq olunur. ABŞ, Puerto Riko və Virgin adalarında (daxili uçuşlarda) "stop-over" 4 saatdan artıq davam edən və sərnəşinin öz xahişi ilə təşkil edilən birləşmə hesab edilir. Mütəxəssislər Amerika praktikasını daha dəqiqliklə belə şərh edirlər: Şimali Amerikada uçuşlarda "stop-over" 3 saat 59 dəqiqədən, Mərkəzi Amerika və Panama üzrə uçuşlarda isə 5 saat 59 dəqiqədən götürülür. Bütün bunlarla yanaşı, hava hüququ sahəsində tanınmış alimlər "stop-over"-in beynəlxalq uçuşlarda istənilən halda 23 saat 59 dəqiqədən götürülməli olduğunu iddia edirlər. Digər tərəfdən bu müddəti "stop-over"-in Beynəlxalq Hava Nəqliyyatı Assosiasiyası tərəfindən müəyyən olunan (IATA) beynəlxalq rəsmi tərifindən də, başa düşmək olar. Onu da, xüsusilə qeyd etməliyik ki, IATA tərəfindən təsbit olunan bu tərif də, əslində beynəlxalq hava hüququ ədəbiyyatında mübahisə mövzusu olmalıdır. Çünki tərifdə beynəlxalq uçuşların reallaşdırılması baxımından ziddiyyətli məqamlar mövcuddur. Tərifdən belə başa düşülür ki, "stop-over" aralıq məntəqədə sərnəşinin gəliş günü oradan yola düşmədiyi dayanacağı ifadə edir.

Yəni belə anlaşılır ki, əgər gəliş günü belə bir uçuş yoxdursa, gəlişdən sonra 24 saat ərzində yola düşmə "stop-over" kimi qəbul olunur. Lakin diqqətlə oxuduqda İATA-nın tərifində gəlişdən sonra ilk 24 saat nəzərdə tutulur. Buradan bir daha məlum olur ki, hətta tranzit məntəqəyə gəldikdən sonra 24 saat ərzində və daha yaxın heç bir uçuş yoxdursa belə yenə də, 24 saatdan çox olan istənilən dayanacaq "stop-over"-dir. Bu səbəbdən də, bəzi hallarda aviasiya mütəxəssisləri bazar ertəsi gəlib cümə axşamı getməyin "stop-over" sayılacağını bildirirlər. Biz hesab edirik ki, beynəlxalq hava hüququnda "stop-over" termininə tərif verərkən uçuş zamanı bu yerdəyişmə formasının praktiki imkanları nəzərə alınmalı və daha əhatəli hüquqi cəhətdən müvafiq beynəlxalq təşkilat tərəfindən təsbit olunan əsas şərtlərə uyğun anlayışa üstünlük verilməlidir. Məhz veriləcək tərifdə həm İATA-nın müddətinə və dünya dövlətlərinin çoxunda tətbiq olunan "stop-over" müddətinə istinad olunmalı və dəqiqlik ifadə olunmalıdır. Tərifdə ümumi şəkildə uçuş marşrutunun aralıq məntəqəsində dayanacaq etmiş sərnişinin, sonradan üçüncü ölkədəki təyinat məntəqəsinə daşınması hüququnu bildirən xüsusi məqam nəzərə alınmalıdır. Eyni zamanda tərif çərçivəsində daha anlaşılıqlı formada "stop-over"-in məzmun və mahiyyəti göstərilməlidir. "Stop-over" 24 saatdan artıq müddətə davam edən və tranzit ölkədə bir neçə gün keçirmək imkanı yaradan uçuşlararası yerdəyişməni ehtiva edir.

### ƏDƏBİYYAT

1. Ələkbərova F.F., Tağıyev T.T. Hava nəqliyyatının kommersiya istismarı. Bakı – 2003, 136 s.
2. Günel R.V. Uluslararası havacılıq hukuku (International Aviation Law) Beta - İstanbul 2010, 365 s.
3. Nəcəfov E.M., Xəlilov Z.Z. Beynəlxalq hava daşımalarında "hava azadlıqları", MAA Elmi əsərləri, 2008, 148-158 s.
4. Елисеев Б. Воздушные перевозки : законодательство, комментарии, судебная практика, образцы документов, Москва, Издательство: ИТК "Дашков и К" – 2014, с. 423.
5. Елисеев Б.П., Свиркин В.А. Воздушное право. Издательство: Дашков и Ко, Москва – 2013, 436 с.
6. Allan Beaver "A Dictionary of Travel and Tourism" Publisher: Oxford University Press January 2012, 409 p.
7. I.H.Ph. Diederiks-Verschoor, Pablo Mendes De Leon "An introduction to Air law", 9th revised edition, Kluwer Law, april 2012, 456 p.
8. Michael Milde "International Air Law and ICAO" Publisher: Second Edition (Essential Air and Space Law) Eleven International Publishing, 2012, 448 p.

### НЕКОТОРЫЕ ВОПРОСЫ РЕГУЛИРОВАНИЯ ОТНОШЕНИЙ, СВЯЗАННЫХ СО "СТОП-ОВЕР" В ВОЗДУШНОМ ПРАВЕ

3.3. Халилов

Статья посвящена комментированию термина "stopover"-а и особенностей практического регулирования в пятом и шестом "свободах воздуха", путешествий "stopover"-а, связанных с этим соответствующих правил и существующих различий, обозначению нового понятия концепции "stopover" и вопросов устранения противоречий.

Ключевые слова: "стоповер", "свободы воздуха", пятая и шестая "свобода воздуха"

### SOME ISSUES REGARDING REGULATION OF RELATIONS BASED ON "STOP-OVER" IN AIR LAW

Z.Z. Khalilov

The article covers the interpretation of the concept "stopover" in the fifth and sixth "freedoms of air", features of practical regulation, "stop-over" travels, the relevant regulations and existing differences in this regard, formation of the new term for "stop-over" concept and the clarification of the issues related with the elimination of controversies.

Keywords: "stopover", freedoms of the air, fifth and sixth freedom of the air

### CINAYƏTİN MÜTƏŞƏKKİL DƏSTƏ TƏRƏFİNDƏN TÖRƏDİLMƏSİ

X.Ə.Əsgərli

Milli Aviasiya Akademiyası

*Məqalə cinayətdə iştirakçılığın bir forması olan mütəşəkkil dəstəyə həsr olunub. Məqalədə "Sabitlik" əlamətinin mütəşəkkil dəstə üçün müəyyənedici əlamət olması əsaslandırılır və mütəşəkkil dəstə üçün xarakterik olan əsas cəhətlər qeyd edilir.*

**Açar sözlər:** mütəşəkkil dəstə, sabitlik, cinayətdə iştirakçılıq, kriminal dəstə, konstitusiyə məhkəməsi.

Cinayətdə iştirakçılıq problemi cinayət hüquq elmində mürəkkəb və nisbətən az tədqiq olunan problemlərdən biridir. Problem ətrafında N.Q. İvanovun, M.Q. Kovalyovun, A.E. Qasimovun və başqa müəlliflərin tədqiqat işləri və monoqrafiyaları dərc edilmişdir.

MDB-də son illərdə qəbul edilən yeni Cinayət Məcəllələrinin əksəriyyətində "mütəşəkkil dəstə" formasına verilən cinayət hüquqi anlayışda "sabitlik" əlaməti xüsusi olaraq vurğulanır. Başqa sözlə, qanunda "sabitlik" əlaməti mütəşəkkil dəstə formasının başlıca fərqləndirici xüsusiyyəti kimi təsbit edilmişdir.

Təbii olaraq belə bir sual meydana çıxır: "Sabitlik" iştirakçılığın mütəşəkkil dəstə formasının məzmunundan doğurmu? Belə əlamət dəstə tərəfindən törədilən cinayətlərin illər üzrə geniş miqyaslı təhlili və elmi-nəzəri ümumiləşdirilməsi nəticəsində aşkar edilmişdirmi?

"Sabitlik" əlamətinin mütəşəkkil dəstə üçün müəyyənedici əlamət olması həm aparılan elmi tədqiqatlarla təsdiq edilmiş, həm də cinayətkarlarla mübarizədə keçmiş dövrlərin tarixi təcrübəsi nəzərə alınmışdır.

Qeyd etmək lazımdır ki, mütəşəkkil kriminal dəstələrin yaranması və fəaliyyəti heç də ictimai həyatın bu günkü reallığı deyildir.

Müəlliflərdən prof. N.Q.İvanov tərəfindən cinayətdə iştirakçılığın mütəşəkkil dəstə forması tarixi istiqamətdə öyrənilmişdir. O, tədqiqatının yekunu olaraq mütəşəkkil dəstə üçün xarakterik olan aşağıdakı əlamətlər üzərində dayanır:

- 1) mütəşəkkil dəstə forması üçün mütəşəkkil fəaliyyət xarakterikdir. Bu əlamət kriminal dəstənin təşkilatı idarə etmə funksiyasının olmasını müəyyən edir;
- 2) dəstənin sabitliyi fəaliyyətin planlaşdırılmasını, fəaliyyətin məxfiliyinin təmin edilməsini nəzərdə tutur;
- 3) dövlət xidmətində olan müəyyən məmurların ələ alınması, sosial nəzarətin neytrallaşdırılması;
- 4) mütəşəkkil dəstəyə göstərilən "xidmətin" maliyyələşdirilməsinə imkan verən pul vəsaitinin olması;
- 5) mütəşəkkil dəstənin üzvlərinin həm sırayı şəxslər-dən, həm də vəzifəli şəxslərdən ibarət olması;
- 6) müəyyən tarixi dövrdə dövlətin iqtisadi çətinliklərindən istifadə edilməsi, kriminal dəstənin "əlverişli" iqtisadi fəaliyyətə qatılması;
- 7) kriminal dəstənin öz fəaliyyətini müəyyən ərazidə, regionda həyata keçirməklə özünün təsir dairəsini yaratması (10, s. 69).

Cinayətdə iştirakçılığın formalarını araşdıran və onlar arasında fərqləndirici kriteriyalar formalaşdırılan müasir tədqiqatçılar, fikrimizcə, iştirakçılığın kriminal dəstə formasına dair tarixi məlumatlardan yan keçməməlidirlər. Bu sahədə mövcud tarixi təcrübənin öyrənilməsi araşdırılan məsələnin mahiyyətinə xeyli aydınlıq gətirə bilər.

Son on il ərzində kriminalistlər arasında ən böyük diskussiyalar cinayətdə iştirakçılığın formaları ətrafında, xüsusən onun "mütəşəkkil dəstə" forması ətrafında baş vermişdir.

"Mütəşəkkil kriminal dəstə" bir çox beynəlxalq təşkilatlarda müzakirə obyektinə olmuşdur. 1991-ci ildə Suzdal şəhərində təşkil olunmuş BMT-nin Beynəlxalq konfransında mütəşəkkil dəstələr tərəfindən törədilən əməllərin yaratdığı mütəşəkkil cinayətkarlıq müzakirə edilmişdir.

"Mütəşəkkil dəstə"ni digər iştirakçılıq formalarından fərqləndirməyə imkan verən bir sıra spesifik əlamətlərə aiddir:

- fəaliyyətin müntəzəmliyi;
- fəaliyyətin planlaşdırılması;

- dəstənin sabitliyi;
- sosial nəzarəti neytrallaşdıran üsullardan istifadə edilməsi;
- dəstədə korrupsiya ilə bağlı vəzifəli şəxslərin iştirak etməsi;
- araşdırılmalann aparılması ilə bağlı toplanışların keçirilməsi, münisflər məhkəməsinin olması;
- dəstədə əlaqələndirici funksiyaların olması;
- cinayətin bilavasitə edilməsinə yönələn fəaliyyətin idarə edilməsi.

Müəlliflərdən prof. A.İ. Dolqovanın tədqiqatlarında "mütəşəkkil dəstə" üçün əlavə aşağıdakı əlamətlərin xarakterik olduğu qeyd edilir:

- dəstənin təşkilati struktura malik olması;
- daxili vəzifə bölgüsü, ciddi iyerarxiyanın olması;
- hər bir iştirakçının davranışının "normativ" xarakterdə olması;
- kriminal fəaliyyət sahəsinin olması və bunun genişləndirilməsi səyləri;
- kriminal ideologiyanın fəal tətbiqi, fəaliyyətə haqq qazandırılması;
- dəstə üzvləri arasında sıx birliyin olması;
- ifşa olunma təhlükəsinin qarşısının alınması üçün əməli tədbirlərin həyata keçirilməsi;
- iqtisadi, təşkilati, mənəvi təmələ malik olma;
- mütəşəkkil dəstənin idarə edilməsi funksiyasının, dəstənin cinayətin törədilməsi ilə bağlı idarəetmə funksiyasından ayrılması;
- kəşfiyyat və əks-kəşfiyyat funksiyasının olması;
- zərər çəkənlərin məxfi tibbi müalicəsi;
- hüquqi xidmət;
- nəqliyyat təminatının olması və s. (9, s. 39-58).

Azərbaycan Respublikasının məhkəmə təcrübəsində cinayətin mütəşəkkil dəstə tərəfindən törədilməsinin məsuliyyəti ağırlaşdıran tərkib əlaməti kimi nəzərdə tutulan normalarda, əməllərin tövsifində ciddi çətinliklər meydana gətirdiyindən Azərbaycan Respublikası Konstitusiyaya Məhkəməsi özünün 20 aprel 1999-cu il tarixdə "mütəşəkkil dəstə" anlayışını izah edən xüsusi qərar qəbul etmişdir. Qərarda cinayətkar qrupun nisbətən mürəkkəb növü kimi "mütəşəkkil dəstə" forması üçün aşağıdakı xüsusiyyətlərin xarakterik olduğu qeyd edilir:

- cinayətin törədilməsində rolların bölüşdürülməsi;
- təşkilatçı və başçının irəli sürülməsi;
- qrupda ciddi intizamın gözlənilməsi;
- cinayətin niyyətlərinin ümumiliyi;
- eyni dəyərlərə söykənən oxşar davranış istiqamətlərinin müəyyənləşdirilməsi;
- şəxsi münasibətlərin cinayətin birlikdə törədilməsinə əsaslanan işgüzar münasibətlərlə əvəz edilməsi;
- cinayətin törədilməsi planının işlənilib hazırlanması;
- cinayətin törədilməsi üçün mükəmməl hazırlıq görülməsi, cinayətin törədilmə üsulunun qabaqcadan müəyyənləşdirilməsi;
- cinayətin törədilməsi üçün mürəkkəb üsullardan istifadə olunmasının mümkünlüyü;
- hazırlanmış plana uyğun olaraq cinayətin törədilməsi üçün hərəkətlərin razılaşdırılması;
- cinayət yolu ilə əldə edilən qazancların qrupun strukturlarında tutulan mövqelərə uyğun bölüşdürülməsi;
- kriminal dəstənin pul fondunun yaradılması (4, s. 31-32).

Respublikanın Konstitusiyaya Məhkəməsi "mütəşəkkil dəstə" ilə bağlı yuxarıdakı xüsusiyyətləri qeyd etməklə kifayətlənməmiş, həm də qərarda mütəşəkkil dəstəyə aşağıdakı məzmununda tərif vermişdir:

"Mütəşəkkil dəstə" dedikdə bir və ya bir neçə cinayətin törədilməsi üçün əvvəlcədən birləşmiş iki, yaxud daha çox şəxslərdən ibarət olan möhkəm cinayətkar qrup başa düşülür.

Əvvəla, Konstitusiyaya Məhkəməsinin qərarında "mütəşəkkil dəstə"yə verilən anlayış hazırda yeni qəbul edilən Cinayət Məcəlləsinin 34-cü maddəsində verilən anlayışla uyuşmur.

Yeni Cinayət Məcəlləsi mütəşəkkil dəstəni cinayət törətmək üçün əvvəlcədən birləşmiş iki və ya çox şəxsdən ibarət olan sabit cinayətkar qrup kimi izah edirsə, qərar-da mütəşəkkil dəstə cinayət törətmək üçün

əvvəlcədən birləşmiş iki və yaxud daha çox şəxslərdən ibarət olan möhkəm cinayətkar qrup kimi şərh edilir. Qərarda möhkəmlik əlaməti sabitlik, üzvlərin birliyi, cinayətkar fəaliyyətin forma və üsullarının daimiliyi kimi əlamətlərlə izah edilir. Zənn edirik qərarda "mütəşəkkil dəstə" ilə bağlı istər qeyd edilən xüsusiyyətlər, istərsə də mütəşəkkil dəstəyə verilən tərif iştirakçılığın bu formasının məzmununu açmır, onu iştirakçılığın digər oxşar formalarından fərqləndirməyə imkan vermir. Məsələn, cinayətkar niyyətin ümumiliyi; törədilən cinayətin planlaşdırılması; buna hazırlığın görülməsi; cinayətin törədilməsində rolların bölüşdürülməsi; hərəkətlərin əlaqələndirilməsi; cinayət yolu ilə əldə edilən sərvətlərin dəstə üzvləri arasında bölüşdürülməsi və s. bu kimi əlamətlər iştirakçılığın başqa formalarında da müşahidə edilir. Bu səbəbdən də Konstitusiyaya Məhkəməsinin qərarında sadalanan xüsusiyyətlər heç də ancaq mütəşəkkil dəstə üçün xarakterik olan xüsusiyyətlər deyildir.

Mütəşəkkil cinayətkar qruplar üçün xarakterik olan ümumi spesifik əlamətlərə dair müxtəlif mövqelərin təhlili göstərir ki, müəlliflər hamılıqla mütəşəkkil cinayətkar dəstə üçün onun üzvləri arasında sabit bağlılıq əlaqələrinin (kriminal əlaqələrin sabitliyi) mövcudluğunu qəbul edir.

Mütəşəkkil cinayətkar dəstəyə sahiblik əlamətinin xarakterik olması eyni vaxtda bu əlamətin təhlilini, məzmununu açmağı tələb edir. "Sabitlik" dəstə üzvləri arasında əlaqəni xarakterizə edən əlamətlərdən biri kimi öncə psixoloji anlama malikdir. Sosial psixologiyaya görə sabitlik dəstə formasının uzun müddətə yaşaması mənasını ifadə edir. Lakin "uzun müddət" anlayışı xeyli dərəcədə qeyri-müəyyənliyi ifadə edir. Sosial psixologiyada hələ də "uzun müddət" və "qısa müddət" anlayışlarını izah edən meyarlar işlənilib hazırlanmamışdır. Uzun müddət dedikdə neçə gün, ay, il nəzərdə tutulur? Nə psixologiya, nə də ki, hüquqşünaslıqda bu suala cavab verilməmişdir. Buna görə də yaranmış mülahizələrə görə, guya sabitlik əlamətinə əsasən "mütəşəkkil dəstə" forması ilə digər kriminal dəstə formaları arasında fərq qoymaq mümkün deyildir.

Dəstə üzvləri arasında birliyin olmasını kriminalistlər mütəşəkkil dəstə üçün xarakterik olan digər əlamət hesab edir. Əlbəttə, dəstə üzvləri arasında birlik olmayan yerdə dəstənin sabitliyindən danışmaq olmaz.

Birlik əlamətinə münasibətdə psixologiyada dəstə üzvləri arasında əlaqənin üç səviyyəsi fərqləndirilir. Birinci səviyyədə dəstəyə daxil olan subyektlərin emosional kontaktı nəzərdə tutulur. Bu səviyyə birliyin ən aşağı - "kövrək" formasıdır. Bundan sonra daha mürəkkəb bağlılıq səviyyəsi - subyektlər eyni dəyər yönəlişlərinə malik olurlar. Bu səviyyədə dəstəyə daxil olan subyektlər arasında kontaktı təkcə emosional birlik deyil, həm də birgə fəaliyyət prosesini şərtləndirən eyni dəyər meyilləri ilə bağlılıq müəyyən edir.

Birliyin üçüncü mürəkkəb səviyyəsi fərdlərin dəstənin birgə fəaliyyətində daha sıx iştirakını nəzərdə tutur (7, s. 271).

Beləliklə, "mütəşəkkil cinayətkar dəstə" formasının məzmununu açmağa səy edən müəlliflər qanunvericilikdə iştirakçılığın bu forması üçün müəyyən edilən "sabit cinayətkar qrup" əlamətini izah edə bilən dəqiq kriteriyalar təklif edə bilməmişlər.

"Mütəşəkkil kriminal dəstə" anlayışının izahına dair Rusiya Federasiyası Ali Məhkəməsinin, habelə Azərbaycan Respublikası Ali Məhkəməsi Plenumlarının qərarları vardır.

Rusiya Federasiyası Ali Məhkəməsi Plenumunun "Mülkiyyət əleyhinə cinayətlərə görə məsuliyyət barəsində qanunvericiliyin tətbiqinin bəzi məsələləri haqqında" 1995-ci il 25 aprel tarixli qərarı vardır. Həmin qərarda cinayətdə iştirakçılığın "mütəşəkkil dəstə" formasını iştirakçılığın digər formalarından fərqləndirməyə yönələn kriteriyalar təklif edilmişdir. Qərarın 4-cü bəndində deyilir ki, "Mütəşəkkil dəstə bir, yaxud da bir neçə cinayəti törətmək niyyətilə birləşən iki və ya daha çox şəxsiyyətlərdən ibarət sabit dəstədir".

Qərarda daha sonra qeyd edilir ki, belə dəstəyə bir qayda olaraq "yüksək səviyyədə mütəşəkkillik", "planlaşdırma və cinayəti mükəmməl hazırlamaq", "iştirakçılar arasında vəzifə bölgüsü aparmaq" və s. bu kimi əlamətlər xarakterikdir (8).

Azərbaycan Respublikası Ali Məhkəməsi Plenumunun "Özgə əmlakını qanunsuz ələ keçirmə və talama işləri üzrə qanunvericiliyin məhkəmələr tərəfindən tətbiqi təcrübəsi haqqında" 1999-cu il 14 may tarixli qərarının 19-cü bəndi "mütəşəkkil dəstə" anlayışının şərhinə həsr edilmişdir. Lakin qərarda Azərbaycan Respublikası Konstitusiyaya Məhkəməsinin "mütəşəkkil dəstə" anlayışının şərh edilməsi haqqında 1999-cu il 20 aprel tarixli qərarının müddəaları təkrar edilmişdir (3, s. 56).

Yuxanda qeyd etdiyimiz kimi yeni Cinayət Qanunda cinayətdə iştirakçılığın formalanından (şəxsiyyət əleyhinə olan cinayətlər istisna olmaqla) məsuliyyətin diferensiasiyasında vasitə kimi istifadə edilmişdir. Qanunverici orqan dəstə üzvləri arasındakı əlaqənin sıxlığını onun sosial təhlükəliliyinin başlıca meyarı kimi qiymətləndirərək qeyd edilən formalardan tərkiblərin qurulmasında istifadə etmişdir. Belə ki, "əlbir olmayan dəstə" ilə müqayisədə "əlbir olan dəstə", əlbir olan dəstə ilə müqayisədə "mütəşəkkil dəstə", mütəşəkkil dəstə ilə müqayisədə "cinayətkar birlik" daha təhlükəli qruplar hesab edilir.

Mütəşəkkil dəstə kriminal dəstənin bir növüdür. Onu kriminal fəaliyyət tipi kimi digər cinayətkar dəstə növlərindən aşağıdakı göstəricilərə görə fərqləndirmək olar.

Birinci, mütəşəkkil dəstəyə dəstənin hər bir üzvlərinin cinayəti icra etmək xüsusiyyəti xarakterikdir. Sabitlik əlaməti məhz belə xüsusiyyətlərdə təzahür edir. Belə xüsusiyyətlərə aid edilə bilər:

- dəstə iştirakçıların qarşısına qoyduqları məqsədə nail olmağa istiqamətlənən birliyə və mütəşəkkilliyə malik olması;

- rəhbərlik edən şəxsin iştirakçıların bir, yaxud da bir neçə cinayət etmək üçün söylərinin əlaqələndirməsi;

- birliyin planının fəal surətdə reallaşdırılması üçün birgə qəsdin törədilməsinin üsullarının işlənilib hazırlanması;

- əvvəlcədən düşünülmüş, texniki cəhətdən işlənilib hazırlanmış vəzifə bölgüsünün aparılması;

- cinayətin gələcəkdə edilməsini asanlaşdıraraq hazırlıq hərəkətlərinin keçirilməsi.

Şübhəsiz, qeyd edilən göstəricilər dəyişən xarakterlidir. Qanun cinayət tərkibinin obyektiv əlamətilə əhatə olunan əməlin edilməsində bilavasitə iştirakla müqayisədə dəstənin sabitlik əlamətinin daha geniş şərhinə imkan verir.

Mütəşəkkil dəstə üçün xarakterik olan xüsusiyyətlərə görə dəstənin ayrı-ayrı üzvləri qəsd obyektinə birbaşa yönələn kriminal aktın icrasında qismən iştirak edə bilər. Məsələn, mülkiyyət əleyhinə edilən cinayətlərdə ayrıca iştirakçı bu və ya digər yardımçı funksiyaları yerinə yetirə bilər. Ayrıca iştirakçı ya mütəşəkkil dəstə çərçivəsində cinayətin edilməsində iştirakçıların səyini birləşdirir, yaxud da dəstənin fəaliyyəti üçün mühüm sayılan funksiyaları yerinə yetirir. Dəstənin ayrı-ayrı üzvlərinin bu qəbildən olan funksional fəaliyyəti dəstənin konkret iştirakçıların cinayətin obyektiv cəhətinin icrasına yönələn konkret hərəkətlərin başlanmasından əvvəl və ya sonra da yerinə yetirilə bilər.

İştirakçılar arasında funksiyaların bölgüsü ya dəstə üzvləri arasında əvvəlcədən olan razılıqla, yaxud da hazırlanan birgə fəaliyyət planı ilə bağlı olmalıdır.

Qanunun tətbiqi funksiyasını yerinə yetirən orqan (subyekt) qanunu tətbiq edərkən "mütəşəkkil dəstəni" izah edən "sabit dəstə" əlamətinin məzmununu açan göstəricilər araşdırıb tapmalıdır. Belə göstəricilər dəqiq və aydın olmalı, ikimənalı olmamalıdır. Belə göstəricilər bir tərəfdən mütəşəkkil dəstə ilə əvvəlcədən əlbir olan digər kriminal dəstə formalanını fərqləndirməli, digər tərəfdən mütəşəkkil dəstə ilə cinayətkar birlik arasında sərhəddi müəyyən etməlidir.

Zənn edirik ki, "dəstənin sabitliyi" onun eyni tipli fəaliyyətinin müntəzəmliyi ilə izah edilə bilər.

Beləliklə, şərh edilənlərə yekun vuraraq mütəşəkkil dəstə üçün xarakterik olan aşağıdakı cəhətləri qeyd edirik.

1. CM-nın 34-cü maddəsinin 3-cü hissəsində mütəşəkkil dəstəyə verilən anlayış dəqiqləşdirilsin, aşağıdakı məzmununda formulə edilsin:

"Bir yaxud bir neçə cinayət etmək üçün əvvəlcədən birləşmiş sabit dəstə üzvləri tərəfindən törədilən cinayət mütəşəkkil dəstə tərəfindən törədilən cinayət sayılır".

2. Mütəşəkkil dəstə anlayışı aşağıdakı obyektiv və subyektiv əlamətlərə söykənir:

- dəstə üzvləri arasında əvvəlcədən əlbirlik olur;

- şəxslər bir yaxud bir neçə cinayət etmək üçün dəstə halında birləşirlər;

- dəstə üzvləri arasında sabit əlaqə mövcud olur.

Əvvəlcədən əlbirlik, bir yaxud da bir neçə cinayətin törədilməsi əlaməti sadə iştirakçılıqdan başqa bütün digər iştirakçılıq formalan üçün də xarakterikdir.

İştirakçılığın mütəşəkkil dəstə forması üçün xarakterik olan spesifik əlamət dəstə üzvləri arasında sabit əlaqələrin olmasıdır.

Dəstə üzvləri arasında sabit əlaqə mütəşəkkil dəstənin fərqləndirici hüquqi əlamətidir.

3. Dəstənin müntəzəm cinayət törətməsi (üç dəfə və ya daha artıq cinayətin edilməsi) dəstə üzvləri arasında sabit əlaqənin başlıca göstəricisidir.

Bir yaxud da iki cinayəti törətmək üçün yaradılan dəstənin üzvləri arasında sabit əlaqənin olub-olmaması müəyyən edilərkən törədilməsi planlaşdırılan cinayətin uzun müddətə hazırlanması (məsələn, aylarla) ilə, dəstə üzvləri arasında əvvəlcədən əlbirliyin olması, eyni tərkibdə dəstə üzvləri arasında vəzifə bölgüsünün aparılmasının müəyyən edilməsi və s. nəzərə alınır.

4. Mütəşəkkil dəstə bu dəstədə birləşən üzvlərin psixi münasibətlərinin xüsusiyyətilə xarakterizə olunur. Yəni hər bir iştirakçı dəstədə bir-biri ilə qarşılıqlı "inam" və "etibara" söykənən sabit əlaqələrlə bağlı olduğunu, belə dəstə tərəfindən törədilən cinayət əməlinə iştirak etdiyini dərk edir və belə əməlin baş verməsini arzu edir.

## ƏDƏBİYYAT

1. Azərbaycan Respublikasının Cinayət Məcəlləsi «Hüquq» Yayın evi, Bakı-2015.
2. Azərbaycan Respublikasının Cinayət Məcəlləsinin Kommentariyası. F.Y. Səməndərovun elmi redaktorluğu ilə "Digesta" Bakı, 2011.
3. Azərbaycan Respublikası Ali Məhkəməsi Plenumunun Qərarlar Məcmuəsi (1962-2003), Bakı, 2003.
4. Azərbaycan Respublikası Konstitusiyası Məhkəməsinin Qərarları. «Hüquq ədəbiyyatı» nəşriyyatı, Bakı, 2003.
5. Qasımov A.E. Dəstə tərəfindən törədilən ictimai təhlükəli əməllərlə cinayət-hüquqi mübarizə. Monoqrafiya. Bakı, "Hüquq ədəbiyyatı" nəşriyyatı, 2002.
6. Səməndərov F.Y. Cinayət hüququ. Ümumi hissə. Dərslük. Bakı, "Digesta", 2013, 700 s.
7. Naumov A.V. Rusiya cinayət hüququ. Ümumi hissə. Mühazirə kursu. Bakı, Qanun, 1998, 640s.
8. Бюллетень Верховного Суда Российской Федерации, 1995, № 7.
9. Долгова А.И. Правовые проблемы борьбы с организованной преступностью. В сб., Преступность и законодательство. М., 1997, 256 с.
10. Иванов Н.Г. Групповая преступность: содержание и вопросы законодательного регулирования. Государство и право, 1996, № 9.

## СОВЕРШЕНИЕ ПРЕСТУПЛЕНИЯ ОРГАНИЗОВАННОЙ ГРУППОЙ

Х.А. Аскерли

*Статья посвящена организованной группе, как одной из форм соучастия в преступлении.*

*В статье признак «стабильность» обосновывается как определяющий признак для организованной группы и раскрываются основные черты, характерные для организованной преступной группы.*

## COMMITTING A CRIME BY AN ORGANIZED GROUP

H.A. Askerli

*The article is devoted to an organized group, as a form of complicity in a crime.*

*The paper sign "stability" is justified as a defining characteristic for organized groups and reveals the basic features characteristic of an organized criminal group.*



## BƏLƏDİYYƏLƏRİN SƏLAHIYYƏTLƏRİNİN HƏYATA KEÇİRİLMƏSİNDƏ MÖVCUD OLAN BƏZİ PROBLEMLƏR

Ü.İ. Bayramov

Milli Aviasiya Akademiyası

*Məqalə bələdiyyələrin səlahiyyətlərini həyata keçirərkən üzlaşdıqları problemlərə həsr olunub. Məqalədə xüsusilə qeyd edilir ki, konstitusiyada və qanunlarda bələdiyyələrə çox geniş səlahiyyətlər verilsə də, təcrübədə vacib yerli iqtisadi, sosial, maliyyə, ekoloji və digər məsələlərin həllində hələ də mövcud problemlər qalmaqdadır.*

*Açar sözlər: bələdiyyə, yerli özünüidarəetmə, konstitusiya, xartiya.*

Hal-hazırda özünüidarəetmə forması dünyanın əksər ölkələrində tətbiq olunmaqdadır. Azərbaycan Respublikasında Konstitusiya ilə tənzimlənən özünüidarəetmə institutu 1999-cu ildən fəaliyyətə başladı.

Yaşayış məntəqələrinin böyüməsi, əhalinin çoxalması, bazarların genişlənməsi prosesi yerli özünüidarəetmə sistemlərinin meydana gəlməsinə səbəb oldu. 1999-cu il dekabr ayının 12-də Azərbaycanın tarixində ilk dəfə bələdiyyə seçkiləri keçirildi. Respublikanın kənd və şəhərlərində 2700-ə qədər müstəqil bələdiyyə yaradıldı. Bu gün Azərbaycanda yerli özünüidarəetmə sistemi tam vətəndaşlıq hüququ qazanmış, yerli sosial-iqtisadi, mədəni məsələlərin müəyyən hissəsini onlar öz üzərlərinə götürmüşlər. Hər bir bələdiyyənin konstitusiyaya uyğun mülkiyyəti, əmlakı, maliyyə mənbələri, səlahiyyətləri var və əhali qarşısında məsuliyyət daşıyır.<sup>7</sup>

Bələdiyyələrin səlahiyyətləri dedikdə, müəyyən növ yaşayış məntəqəsi əhalisinin qarşılaşdığı məsələlərin reallaşdırılması naminə yerli məsələlərin həllini təmin edən yerli özünüidarəetmənin bütün subyektlərinin səlahiyyətlərinin hüquqi vahidliyi başa düşülür.<sup>3</sup>

Azərbaycan Respublikasında fəaliyyət göstərən bələdiyyələrin səlahiyyətləri aşağıdakılardan ibarətdir.

- 1) bələdiyyə üzvlərinin səlahiyyətlərinin tanınması, qanunla müəyyən edilmiş hallarda onların səlahiyyətlərinin itirilməsi və səlahiyyətlərinə xitam verilməsi;
- 2) bələdiyyənin rəqlamentinin təsdiq edilməsi;
- 3) bələdiyyənin sədrinin və onun müavinlərinin, daimi və başqa komissiyaların seçilməsi;
- 4) yerli vergilərin və ödənişlərin müəyyən edilməsi;
- 5) yerli büdcənin və onun icrası haqqında hesabatların təsdiq edilməsi;
- 6) bələdiyyə mülkiyyətinə sahiblik, ondan istifadə və onun barəsində sərəncam;
- 7) yerli sosial müdafiə və sosial inkişaf proqramlarının qəbul və icra edilməsi;
- 8) yerli iqtisadi inkişaf proqramlarının qəbul və icra edilməsi;
- 9) yerli ekoloji proqramların qəbul və icra edilməsi.<sup>1</sup>

Bələdiyyələrə qanunvericilik və icra hakimiyyətləri tərəfindən əlavə səlahiyyətlər də verilə bilər. Bu səlahiyyətlərin həyata keçirilməsi üçün bələdiyyə üzrə müvafiq zəruri maliyyə vəsaiti də ayrılmalıdır. Belə səlahiyyətlərin həyata keçirilməsinə müvafiq olaraq qanunvericilik və icra hakimiyyətləri nəzarət edirlər.

Azərbaycanda yerli özünüidarəetmə ilə bağlı hüquqi münasibətləri tənzimləyən başlıca beynəlxalq akt 15 oktyabr 1985-ci il tarixli Yerli özünüidarə haqqında Avropa Xartiyasıdır.<sup>4</sup> Respublikanın qanunları və digər normativ aktlarla yanaşı, bu Xartiya qanunvericilik sisteminin ayrılmaz tərkib hissəsidir. Azərbaycan Respublikası Prezidentinin 20 dekabr 2001-ci il tarixli Sərəncamı ilə AR-nın Avropa Şurası yanında Daimi Nümayəndəliyinə bu sənədi imzalamaq səlahiyyəti verilmiş (19), həmin sənəd «Yerli özünüidarə haqqında» Avropa Xartiyasının təsdiq edilməsi barədə» Azərbaycan Respublikasının 25 dekabr 2001-ci il tarixli Qanunu ilə təsdiq edilmiş və 01 avqust 2002-ci il tarixdə Azərbaycanda qüvvəsinə almışdır.

Xartiyanın məqsədi yerli özünüidarəetmə orqanlarının hüquqlarının təmini və müdafiəsidir. Bunun əhəmiyyəti isə ondadır ki, məhz yerli özünüidarəetmə vətəndaşlara özlərinin gündəlik həyatına aid olan qərarların qəbulunda iştirak etməyə imkan verir. Digər tərəfdən, bu hüququn

gözlənilməsi digər vətəndaş hüquq və azadlıqlarının həyata keçirilməsinə təminat verir. Xartiya Avropa Şurasına daxil olan ölkələri yerli cəmiyyətlərin siyasi, inzibati və maliyyə müstəqilliyini qorumaq və möhkəmləndirmək öhdəliyi qarşısında qoyur. Bununla da, yerli özünüidarəetmə orqanlarının müstəqilliyi yüksək beynəlxalq-hüquqi səviyyədə təsbit edilir, ona riayət edilməsi isə əsl demokratiyanın başlıca meyarlarından biri kimi dəyərləndirilir. Xartiyanın müddəaları Azərbaycanın bələdiyyə qanunvericiliyinin inkişafına mühüm təsir göstərmişdir. Bununla belə, yerli özünüidarəetmənin Azərbaycan hüquqi modeli Avropa Xartiyasında təsbit edilən müddəaları mexaniki olaraq deyil, yaradıcı surətdə dəyərləndirərək əks etdirir. Nümunə olaraq yerli özünüidarəetmə orqanları sisteminin dövlət hakimiyyəti orqanları sistemindən ayrılması haqqında göstərişi qeyd etmək olar ki, bunu da Xartiya qadağan etməsə də, tələb də etmir.

Yerli əhəmiyyətli məsələlərin həlli üzrə bələdiyyələrin fəaliyyəti Azərbaycan Respublikasının Konstitusiyası və yerli özünüidarəetmə dair qanunları əsasında və onlara uyğun olaraq həyata keçirilir. «Azərbaycan 2020: gələcəyə baxış» İnkişaf Konsepsiyasında, regionların sosial-iqtisadi inkişafı dövlət proqramlarında yerli əhəmiyyətli məsələlərin həlli istiqamətində dövlətin hüquqi, iqtisadi və təşkilati yönümlü tədbirləri yer alır.

«Yerli əhəmiyyətli sosial məsələlərin həllində bələdiyyələrin fəaliyyətinin təşkili və qarşıda duran vəzifələr» mövzusunda 23 iyun 2014-cü ildə keçirilmiş bələdiyyə sədrlərinin III ümumrespublika toplantısında Azərbaycan Respublikası Prezidenti Administrasiyasının rəhbəri akademik R.Mehdiyev qeyd etmişdir ki, bələdiyyələr hələ də yerli əhəmiyyətli məsələlərin həllində öz rolunu və yerini tapa bilməmişlər, onların həyata keçirdikləri layihələrin böyük bir hissəsi əsasən kiçik həcmli, xırda problemlərin həllinə yönəldilir, əksər bələdiyyələrin mövcud büdcələri nəinki layihələrin həyata keçirilməsinə, cari fəaliyyətinin təşkilinə belə çatmır, təşkil olunduqları ilk vaxtlardan əsasən torpaq satışı ilə məşğul olmuş bələdiyyələr əldə etdikləri gəlirlərdən səmərəli istifadə edə bilməmişlər və gələcək üçün davamlı gəlir mənbələri-müəssisələr və ya xidmət sahələri yaratmamışlar, satılan torpaqlar isə artıq tükənmişdir (6, s. 2). Bələdiyyələrin hazırkı dövrdə mühüm sosial əhəmiyyətli layihələri həyata keçirmək iqtidarında olmaması, tələb olunan iqtisadi və maliyyə resurslarının və peşəkar kadrların yerli özünüidarə orqanlarının sərəncamında olmaması bələdiyyələrin fəaliyyətinin tənzimlənməsi sahəsində ciddi hüquqi problemlərin mövcud olmasını göstərir.

«Yerli əhəmiyyətli məsələlər» anlayışının Azərbaycan Respublikasının Konstitusiyası və yerli özünüidarəetmə dair qanunvericiliyi səviyyəsində tədqiqi yerli əhəmiyyətli məsələlərin məzmununu və strukturunu tənzimləyən normaların bələdiyyələrlə bağlı qəbul edilmiş qanunlarda və digər hüquqi aktlarda olmadığını təsdiq edir. Prof. İ.O. Quliyev problemin mahiyyətini araşdıraraq, yerli əhəmiyyətli məsələlərin siyahısının və həmin məsələlərin fərqləndirici əlamətlərinin müəyyənləşdirilməməsi ilə bağlı qanunvericilikdə mövcud olan boşluqların aradan qaldırılmasının zəruriliyini əsaslandırır (5, s. 107).

Nəhayət, yerli əhəmiyyətli məsələlərin siyahısının və bələdiyyə qurumlarının tipləri üzrə fərqləndirilməsi probleminin mövcudluğunu etiraf etmək lazımdır. Yerli əhəmiyyətli məsələlərin yaşayış məntəqələri üzrə fərqləndirilməsinə dair normaların qanunvericiliklə təsbit edilməsi probleminin həlli eyni zamanda həmin məsələlərin həlli üzrə bələdiyyələrin səlahiyyətlərinin də fərqləndirilməsi problemini gündəmə gətirir.

Tədqiqatla müəyyən edilmişdir ki, yerli əhəmiyyətli məsələlərin həlli üzrə bələdiyyələrin normal fəaliyyətinin təmin olunması öz növbəsində mövcud qanunvericilikdən irəli gələn bir sıra digər problemlərin aradan qaldırılmasından asılıdır. Bu problemlər yerli əhəmiyyətli məsələlərin həlli üzrə səlahiyyətlərin yerli icra hakimiyyəti və bələdiyyə arasında bölgüsünün dəqiq müəyyən olunması, «Bələdiyyə mülkiyyətinə əmlakın verilməsi haqqında» Azərbaycan Respublikası Qanununun (7 dekabr 1999-cu il) icrasının təmin edilməməsi ilə əlaqədardır.

Bələdiyyələrlə bağlı qəbul edilmiş normativ hüquqi aktların təhlili bələdiyyə qanunvericiliyi sahəsində əsas problemləri üzə çıxarmağa imkan verir. Bunların sırasında bir sıra qanunların əhalinin əksər hissəsinin ehtiyac və maraqlarından, «məsələlərin hüquqi təbiətindən» aralanmasını və bu qanunların təbii-hüquqi və sosial tərəflərinin dəyərləndirilməsini; bəzi normaların realizə mexanizmlərinin hələ olmamasını; qanunların qəbul edilməsi prosesinin effektivliyinin aşağı

olmasını, hüquqyaratmanın xaotikliyi, qanun layihələrinin dərin müzakirəsinin aparılmaması, ictimai müzakirənin olmaması və artıq qəbul edilmiş qanunların əhalinin diqqətinə çatdırılmaması, hüquq tətbiqi praktikanın aşağı səviyyəsini, bələdiyyələrin öz funksiyalarını müvəffəqiyyətlə həyata keçirmək iqtidarında olmamalarını; dövlətin huquqicraedici orqanlarının qanunculunun mühafizə edilməsi üzrə tədbirlərin görülməsində ləngimələri və onların fəaliyyətinin effektivliyinin zəifliyini; tarixilik prinsipinə etinasızlığı, hüquq institutlarının yaradılması sahəsində xarici təcrübənin düşünmədən əks edilməsini; hüquq elminə bir növ «tələbatın olmamasının» təzahürünü, onun nəzəri-metodoloji bazasının zəif inkişafını, zəruri elmi ekspertizanın və onun müstəqilliyi və sərbəstliyini təmin edən zəminlərin olmamasını göstərmək olar. 8

Bələdiyyələr fəaliyyətini Konstitusiyada və qanunlarda nəzərdə tutulmuş qaydalara uyğun qursalar da, bu gün bir sıra problemlərlə üzləşiblər. Bütün bələdiyyələrə aid olan həmin problemləri qeyd etmək istərdik.

1. Sosial və xidmət sahələrindən bələdiyyələrə aid edilmiş səlahiyyətlərlə yerli icra hakimiyyətində olan müəyyən səlahiyyətlərin (infrastruktur, qeyri-yaşayış sahələri, parklar və s.) paralelliyi. Bunlar ikili tabeçilikdə olduğundan bir sıra hallarda baxımsız qalırlar. Vəziyyətə konkret məsuliyyət daşıyanı ayırd etmək çətinlik yaradır. Belə vəziyyət iri şəhərlərdə xüsusilə aydın görünür.

2. Bələdiyyələrə verilmiş çox geniş səlahiyyətlərə onlara təhkim edilmiş maliyyə mənbələrindən əldə edilən illik vəsaitin miqdarı arasında dayanıqlı tarazlığın olmaması. Pul vəsaitinin azlığı, bələdiyyələrin ixtiyarına verilmiş yerli sosial müdafiə və yerli sosial inkişaf proqramlarının, eləcə də ciddi yerli iqtisadi inkişaf və ekoloji proqramların reallaşdırılmasına imkan vermir.

3. Respublika miqyasında bələdiyyələrarası işgüzar qarşılıqlı əlaqələrin qurulmaması. Pərakəndəlik bələdiyyələrin daxili inkişafını ləngitməklə yanaşı, bələdiyyələrarası əlaqələrdən yarana bilən geniş imkanların da qarşısını alır. Region və respublika üçün əhəmiyyətli olan vacib yerli proqramların hazırlanmasına və həyata keçirilməsinə mane olur. Bundan əlavə, bütün bələdiyyələrin mənafeyinə uyğun olan məsələlərin dövlət səviyyəsinə çıxara bilən, dövlətlə bələdiyyələr arasında əlaqələndirici vəzifəsini yerinə yetirən vahid hüquqi şəxs olmadığından, irəlilə doğru hərəkət ləngiyir.

4. Bələdiyyələrin qeyri-bərabər inkişafının ehtimal edilən səviyyəsindən çox yüksək olması. Bələdiyyələrin bir qisminin öz ümudünü yalnız dövlət büdcəsindən ayırmalara bağlıqlarına görə, demək olar ki, fəaliyyətsiz vəziyyətə düşmüşlər. Bunun bir səbəbi daxili imkanların araşdırılmamasıdır, digər səbəbi bələdiyyələrin hüquq və vəzifələrinin lazımi qədər dərk olunmamasıdır.

5. İxtisaslı özünüidarəetmə kadrlarının olmaması. Bələdiyyələrə seçkilərdə çox adamların peşəkarlıq göstəriciləri nəzərə alınmadığına görə onlar bələdiyyə üzvü kimi seçicilərin etimadını doğrulda bilmirlər.

6. Bələdiyyə maarifçiliyinin zəifliyi, yerli və regional idarəçilik, özünüidarə ədəbiyyatının kasadlığı.

7. Böyük şəhərlərdə və bunlara həmsərhəd rayonların bəziərində dövlət, bələdiyyə və şəxsi mülkiyyətə aid edilmiş torpaqların sərhədlərinin şəffaflaşdırılması ilə bağlı mübahisələrin hələ də davam etməsi.

8. Xarici ölkə bələdiyyələri və fərdi investorları ilə qarşılıqlı iqtisadi, texnoloji, ekoloji, xidmət sahələrinin təşkili, işçi qüvvəsi mübadiləsi barədə bələdiyyələrə verilmiş imkan və hüquqlardan hələl istifadə olunmaması.

9. Bələdiyyələrin vacib yerli iqtisadi, sosial və ekoloji proqramlar hazırlayıb həyata keçirmələri üçün banklardan borc götürmək, qrantlar almaq səlahiyyətlərinin faktiki olaraq istifadəsiz qalması.

10. İqtisadi-sosial sahədə inkişaf etmiş ölkələrdə əldə olunmuş yerli və regional özünüidarəetmə təcrübəsinin öyrənilməsinə lazımi şəraitin yaradılmaması.

**ƏDƏBİYYAT**

1. Azərbaycan Respublikasında Konstitusiyası Bakı, Qanun, 2015
2. "Bələdiyyələrin statusu haqqında" Azərbaycan Respublikasının Qanununda dəyişikliklər edilməsi barədə Azərbaycan Respublikasının Qanunu 25 oktyabr 2011-ci il
3. Allahverdiyev Sabir. Konstitusiya və hüququn əsasları "Digesta"; Bakı, 2009, səh 99-101
4. Yerli özünüidarə haqqında Avropa Xartiyası 15 oktyabr 1985-ci il
5. Quliyev İ.O. Yerli özünüidarə orqanlarının fəaliyyətinin nəzəri və hüquqi əsasları. Bakı "Adiloğlu", 2006. s.107
6. Bələdiyyə sədrələrinin III ümumrespublika toplantısının materialları. "Azərbaycan" №132 (6668) 24 iyun 2014-cü il s.2
7. Sevinc Əzimqızı. Yerli və Regional özünüidarəetmə. Bakı, 2008. S6
8. İsmayılova.X.C. Yerli özünüidarəetmə haqqında Azərbaycan Respublikasının qanunvericilik sistemi: nailiyyətlər və həll olunmamış problemlər. "Bakı Universitetinin xəbərlər" jurnalı, 2013. №2 səh.9

**НЕКОТОРЫЕ ПРОБЛЕМЫ В ОСУЩЕСТВЛЕНИИ МУНИЦИПАЛИТЕТАМИ СВОИХ ПОЛНОМОЧИЙ.****У.И. Байрамов**

*Статья посвящена проблемам, существующим при осуществлении муниципалитетами своих полномочий.*

*В статье особо подчеркивается, что хотя конституцией и законами муниципалитеты наделены широкими полномочиями, однако на практике в разрешении местных экономических, социальных, финансовых, экологических и иных вопросов проблемы продолжают существовать.*

**SOME PROBLEMS IN THE IMPLEMENTATION OF THE MUNICIPALITIES OF THEIR POWERS.****U.I. Bayramov**

*The article deals with the problems that exist in the exercise of its powers by municipalities.*

*The article emphasizes that while the Constitution and laws of the municipalities have broad powers, but in practice in the resolution of local economic, social, financial, environmental and other issues problems still exist.*

## SOYQIRIM CİNAYƏTİNİN ANLAYIŞI, YARANMASI, İNKİŞAF TARİXİ VƏ BEYNƏLXALQ CİNAYƏT HÜQUQUNDA YERİ

K.Ə. Həbibova

Milli Aviasiya Akademiyası

*Elmi məqalədə soyqırım anlayışının necə yaranması, müxtəlif dövrlərdə bu cinayət əməlinə olan münasibət və onun beynəlxalq hüquq çərçivəsində tanınmasına səbəb olan hadisələrdən bəhs edilmişdir.*

*Açar sözlər: soyqırım, toplu məhv etmə, qanunilik prinsipi, beynəlxalq məsuliyyət*

İlk dəfə 1944-cü ildə yəhudi mənşəli polşalı hüquqşünas Rafael Lemkin Avropa yəhudilərinin faşistlər tərəfindən kütləvi məhv edilməsi siyasətini ifadə etmək üçün yeni termin – “soyqırım” ifadəsini işlətməmişdir. O, yunan dilində “genos” – “nəsil, kök, soy” sözü ilə latın dilində “caedo” – “öldürürəm” sözlərinin birləşməsindən “genosid” (soyqırım) terminini təklif etmişdir. Lemkin soyqırımı müəyyən insan qruplarının mövcudluğunun vacib əsaslarını məhv etməyə yönəlmiş müxtəlif cinayətkar hərəkətlərin koordinasiya olunmuş, planlı şəkildə həyata keçirilməsi kimi əsaslandırılmışdır (4, s. 3). Lakin bu o, demək deyil ki, soyqırım cinayəti XX əsrdə yaranmışdır. “Soyqırım, cəmiyyətin özü qədər qədimdir” söyləyən Jean-Paul Sartre soyqırım hadisəsinin tarixin ən qədim dövrlərindən bəri mövcud olduğunu, yəni onun insanlıq tarixi ilə birlikdə ortaya çıxdığını və insanlığın özü qədər qədim olduğunu vurğulamaq istəmişdir (5, s.534).

Soyqırımın milli və beynəlxalq hüquqda cinayət sayılması, onun yaranmasındandaha sonrakı dövrə təsadüf edir. Tarixin ən qədim dövrlərindən etibarən ayrı-ayrı qruplar üzərində müxtəlif formada şiddət tətbiqi və qrupun yox edilməsi halları baş vermişdir. Bu hadisələrin qınanmaqdan savayı onun cinayət kimi qiymətləndirilməsi ancaq XX əsrin ikinci yarısından etibarən reallaşmışdır. Antik dövrdə soyqırım cinayəti müharibə və ya toplu məhv etmə kimi ortaya çıxmış və daha çox subyektiv şəkildə qiymətləndirilmişdir. Belə ki, soyqırım cinayətini araşdıranlardan biri olan Platon ona yunanların mənafeyi baxımından yanaşmışdır. Platon “Dövlət” adlı əsərində yunan tayfalarının daxili münaqişələri nəticəsində baş verən qırğınları və onlara qarşı olan hücumları soyqırım nöqtəyi-nəzərindən araşdırmışdır. Bunun əksinə olaraq, “barbarlar” dediyi digər tayfalara qarşı tətbiq olunan soyqırım hərəkətlərini isə, qalib tanınan sonsuz qüdrətinin təbii bir nəticəsi fikirini bəyan etmişdir (3, s.97). Bu səbəbdən, tarixdə döyüşlərdən sonra qənimət əldə edilməsi, məğlub olan ölkənin yağmalanması, bu ölkə xalqının kölə olaraq zorla işlədilməsi, satılması, qətlər, qadınların əsir alınaraq kənz, ya da kölə olaraq istifadə edilməsi kimi hərəkətlər adlanmış və təbii bir sonluq kimi qəbul edildiyi üçün həmin hərəkətlərin cinayət olaraq aşkar olunaraq hüquq elmində öz yerini tapması ləngimişdir.

Orta əsrlərdə qədim dövrdə mövcud olan müharibə (toplu məhv etmə) anlayışları haqqındakı fikirlərdə bəzi dəyişikliklər yaransa da, dini, siyasi və irqi soyqırım hərəkətləri, qırğınlar davam etmişdir (4, s.67). Müharibələrə nəzarət edilməsinə dair 1351-ci ildə Fransada, 1385, 1468 və 1471-ci illərdə İngiltərədə və İsveçrədə müxtəlif fərmanlar, sərəncamlar və müqavilələr imzalanmış, lakin baş vermiş soyqırımlara lazımi hüquqi qiymət verilməmişdir (6, s.38).

XX əsrin ortalarına qədər müxtəlif siyasi fikirlərin təsiri ilə bəzi qrupların məhv edilməsi üçün dövlətlər ən üst səviyyədə hazırlıqlara başlamışdır. Bu məhv etmə hərəkətləri XIX əsrin ortalarında ortaya çıxan və XX əsrin əvvəllərində ən güclü dövrünü yaşayan milliyətçiliyin faşizm ideologiyasına keçməsi ilə saf və ari irq yaratmaq məqsədi ilə II Dünya müharibəsində milyonlarla insanın yox edilməsiylə son tapmış və bu əks olunmalar soyqırım anlayışının meydana gəlməsi ilə nəticələnmişdir (5, s.116).

Beynəlxalq hüquqda soyqırım hadisəsinə cinayət kimi qiymət verilməsi, onun qadağan edilməsi və həmin əmələ görə cəzaların müəyyən edilməsi ilk vaxtlarda milli, irqi, etnik və ya dini qrupların yox edilməsinin qarşısının alınması və qorunması məqsədiylə ortaya çıxmışdır. Bununla əlaqədar olaraq, 1648-ci ildə “Vestfalya müqaviləsi” ilə tarixdə ilk dəfə olaraq həqiqi mənada çox tərəfli olaraq dini bir qrupa qarşı tolerant şəkildə yanaşılmışdır. Göstərilən tolerantlığın hüquqi mənası isə dini azlıqlara tanınmış olan müəyyən hüquqlar və azadlıqlardır (10, s.2).

Soyqırım hadisəsinə cinayət kimi xarakterizə edən aktlara Fransa və Böyük Britaniya arasında 11 Aprel 1713-cü il tarixdə imzalanan və ingilis Şimali Amerikasında yaşayan fransız təsirli Roma katoliklərinin vəziyyətini ələ alan “Utrext razılığı”nı Osmanlı Dövləti ilə Rusiya arasındakı 1828-1829-cu illərdə baş vermiş müharibədən sonra 14 sentyabr 1829-cu il tarixdə imzalanan “Ədirnə Andlaşması”nı, habelə Serbiya və Rumıniyada yaşayan xristian azlıqların lehinə bəzi dini hüquqların tanınması və qəbul edilməsi bunlara nümunə olaraq göstərilə bilər. 1648-ci il tarixli “Vestfalya müqaviləsi” ilə dövlət suverenliyi anlayışı dünyəvi xarakter qazanmışdır. Bu müqavilədə azlıqların hüquqi statusu dövlətin daxili işlərindən biri hesab edildiyi üçün, hazırda soyqırım hesab edilən əməllər o dövrdə beynəlxalq cinayət hesab edilməmişdir. Çünki həmin dövrdə hələ beynəlxalq cinayət və ya beynəlxalq cinayət hüququ anlayışı mövcud olmamışdır. Buradan da görünür ki, “Westfalya müqaviləsi” ilə soyqırım beynəlxalq cinayət hesab edilməmişdir. Bu müqavilə yalnız azlıqları hazırda soyqırım hesab edilən hərəkətlərdən qorumaq məqsədiylə onlara tanınan hüquq və azadlıqlardan ibarət olmuşdur. 1948-ci il tarixli “Soyqırım Konvensiyası”ndan əvvəl, müharibə cinayətləri və insanlığa qarşı edilən cinayətlər və bunların qarşısının alınmasına dair edilən ilk fəaliyyət XIX əsrdə silahlı qarşıdurma hüququ mövzusunda müqavilələrdir. Müharibə hüququna dair 1907-ci il tarixli “La Haye” müqavilələri 15 ölkənin müharibə zamanı işlətdiyi cinayətlər, döyüşən tərəfin işğal etdiyi bölgələrdəki vətəndaşların vəziyyətləri haqqında hökmləri ehtiva etməkdədir. Lakin bu müqavilələrdə dövlətlərin öz ölkələrində işlətdiyi və ya işlədildiyi iddia edilən cinayətlərə münasibət bildirilməmişdir. Həmçinin, ilk dəfə 1907-ci il tarixli ikinci “La Haye Konvensiyası”nı imzalayan dövlətlər daha sonra çoxtərəfli müqavilə olan “Martens Qeydi”ndə (Martens'sche Klausel) silahlı qarşıdurmalar hüququnu təşkil edən hökmlərin qeyri-kafi qalması vəziyyətində beynəlxalq hüququn prinsiplərinin tətbiq edilməsi nəzərdə tutulmuşdur. “Martens Qeydi”ndə göstərilmişdir: “Savaş qaydalarının tamamlanmasına qədər, Yüksək Razılığa gələn Tərəflər müstəqil şəkildə müqavilənin müddəalarını nəzərdə tutulan qaydada müharibə dövründə sivil xalqlar arasında formalaşmış insanlıq qanunlarını və ictimai vicdanın zərurətlərindən qaynaqlanan beynəlxalq hüququn prinsiplərini diqqətə almaqda borcludurlar” (3, s.92).

Soyqırımın, beynəlxalq hüquqa görə cinayət kimi hesab edilməsi soyqırım tərfi çərçivəsində həyata keçirilən hərəkətlərin cəza hüququ çərçivəsində cinayət təşkil etməsi onun cinayət olaraq qəbul edilməsi ilə reallaşır. Bu baxımdan, insan hüquq və azadlıqları üzərində əhəmiyyətli təsiri olan, cəza hüququ tətbiqində hüquq və azadlıqların zamanət altına alınmasına istiqamətlənən bəzi təməl prinsiplər qanun kimi qəbul edilmişdir. (2, s.101).

Bu hüquqi prinsip cinayətdə qanunilik və cəzada qanunilik olmaq üzrə iki hissəyə ayrılır. Cinayətdə qanunilik prinsipi, cinayət təşkil edən hərəkətin bütün unsurlarının qanunla müəyyən edilmiş olmasını ifadə edir. Yəni hansı əlamətlər olduqda əməl cinayət kimi xarakterizə olunmalıdır. Cəzada qanunilik prinsipi isə, qanunda cinayət olaraq təyin olunan əmələ tətbiq olunacaq sanksiya və onun müddətini nəzərdə tutur. Soyqırım cinayət kimi 1946-cı ilə qədər beynəlxalq cinayət kimi qəbul olunmamışdır. 1946-cı ilə qədərki dövrdə soyqırım cinayəti kimi qiymətləndirilən hərəkətlərin bir hissəsi 1945-ci ilin oktyabrında London şəhərində müttəfiqlərin razılığı ilə qurulan Nuremberg Beynəlxalq Hərbi Cəza Məhkəməsinə və General Mc.Arturun sərəncamı ilə qurulan Tokio Uzaq Şərq Beynəlxalq Hərbi Cəza Məhkəməsinə “insanlığa qarşı cinayətlər” adı altında tənzimlənmişdir. Nürnberq və Tokio Uzaq Şərq Beynəlxalq Hərbi Cəza məhkəmələrinin ədalət mühakiməsi əsnasında müdafiə tərəfindən ən çox irəli sürülən etiraz ondan ibarət olmuşdur ki, baş vermiş hərəkətlərin soyqırım anlayışı altında beynəlxalq hüquqda cinayət olaraq tanımlanmadığı mövzusunda olmuşdur. Çünki hər iki məhkəmənin yurisdiksiyasını aid olan cinayətlərin əvvəldən nəzərdə tutulan və cinayət olaraq hər hansı bir müsbət hüquq mətnində nizamlanmadığı müdafiə orqanları tərəfindən irəli sürülmüşdür. Bu səbəbdən, gələcəkdə bu cür iddia və etirazları aradan qaldırmaq və soyqırım anlayışının unsurlarını açıqca ifadə edərək həddlərini müəyyən etmək və beynəlxalq hüquqda bir cinayət kimi qəbul edilməsini təmin etmək üçün Birləşmiş Millətlər Təşkilatının nəzdində işlərə başlanmışdır (7, s.19).

Bu işlər nəticəsində, yuxarıda da qeyd edildiyi kimi, soyqırım cinayətinin yer aldığı ilk sənəd, Birləşmiş Millətlər Təşkilatının 11 dekabr 1946 tarixli və 96 (I) sayılı Ümumi Məclisin

qərarıdır. Həmin qərarla soyqırım beynəlxalq hüquqa görə cinayət hesab edilmiş və cəzalandırılmasının da millətlərarası məsələ olduğu müəyyən edilmişdir. 1947-ci ildə Birləşmiş Millətlər Təşkilatının Katibliyi tərəfindən hazırlanan qərarla soyqırım əməli beynəlxalq hüquqazidd hərəkət hesab olunduğu üçün beynəlxalq cəmiyyətin bütün üzvləri tərəfindən yekdilliklə bu hərəkətlərə etiraz edilməsi və bu hərəkətləri nifrətverici bir cinayət olaraq qəbul edilməsi, təməl mədəni zərurətlər səbəbiylə və millətlərarası sülh və nizamın təmin edilə bilməsi üçün həmin hərəkətlərin qarşısının alınması və qadağan edilməsi lazım olduğu göstərilmişdir.

9 dekabr 1948-ci ildə BMT tərəfindən "Soyqırım cinayətinin qarşısının alınması və cəzalandırılması haqqında" Konvensiya qəbul edilmişdir. (Bu Konvensiya 12 yanvar 1951-ci ildə qüvvəyə minmişdir.) Bununla da, ilk dəfə olaraq beynəlxalq hüquqda insan qruplarının milli, etnik, irqi, dini fərqlərinə görə kütləvi məhv edilməsinə yönələn cinayətlər soyqırım adlandırılmaqla, Konvensiyaya qoşulan dövlətlərin üzərinə bu cinayətin qarşısının alınması və onu törədənlərin cəzalandırılması vəzifəsi qoyulmuşdur. Konvensiyanın 2-ci maddəsinə görə soyqırım hər hansı milli, etnik, irqi və ya dini qrupun qismən və ya bütövlükdə məhv edilməsi məqsədilə törədilən aşağıdakı hərəkətlərdən biridir:

- a) bu cür qrup üzvlərinin öldürülməsi;
- b) bu cür qrup üzvlərinə ağır bədən xəsarətlərinin və yaxud əqli fəaliyyətinə ciddi zərər yetirilməsi;
- c) qəsdən hər hansı bir qrupun tam və ya qismən fiziki məhvini nəzərdə tutan həyat şəraiti yaradılması;
- d) bu cür qrup daxilində doğumun qarşısını almağa yönəlmiş tədbirlərin həyata keçirilməsi;
- e) bir insan qrupuna mənsub olan uşaqların zorla başqa qrupa verilməsi.

31 may 1996-cı il tarixdə "Genosid cinayətinin qarşısının alınması və onun cəzalandırılması haqqında Konvensiyaya qoşulmaq barədə" Qanunla Azərbaycan Respublikası BMT-nin qeyd edilən Konvensiyasına qoşulmuşdur. Bundan sonra Konvensiyanın tələblərinə əməl edilməklə Azərbaycan Respublikasının Cinayət Məcəlləsinə eyni məzmunlu maddələr (maddə 103. Soyqırım; maddə 104. soyqırımın törədilməsinə təhrik etmə) daxil edilmişdir.

Öz ərazisində soyqırım cinayətinin qarşısının alınması və soyqırım cinayətini törədənlərin cəzalandırılması dövlət siyasətidir. Bu addımlar Azərbaycan Respublikasının beynəlxalq hüququn müstəqil subyekti olaraq öz yurisdiksiyasında baş vermiş soyqırım cinayətini törədənləri həm ölkədaxili, həm də beynəlxalq hüquq müstəvisində cəzalandırmasına hüquqi baza yaratmışdır. 26 mart 1998-ci ildə Azərbaycan Respublikasının Prezidenti Ümummilli Lider Heydər Əliyev tərəfindən imzalanmış "Azərbaycanlıların soyqırımını haqqında" Fərmanı ilə ermənilərin 1813-1828-ci illərdən başlayaraq azərbaycanlılara qarşı törətdikləri soyqırım cinayətinə siyasi qiymət verilmişdir. Fərmanın qəbulu ilə Azərbaycan dövləti ermənilərin xalqımıza qarşı 200 illik bir dövrdə törətdiyi bütün vəhşiliklərə siyasi-hüquqi münasibəti ortaya qoymuşdur.

Xüsusilə vurğulanmalıdır ki, qəbul olunmuş konvensiya və qərarlarda soyqırım beynəlxalq hüquqa qarşı cinayət deyil, beynəlxalq hüquqa görə cinayət hesab olunmuşdur. Bu fərqləndirmə çox əhəmiyyətlidir. Çünki, beynəlxalq hüquqa görə cinayət sayılması fiziki şəxslərin də məsuliyyətini nəzərdə tutur. Əgər beynəlxalq hüquqa qarşı cinayət hesab olunsaydı, fiziki şəxslər beynəlxalq hüquq məsuliyyətindən kənar qala bilərdi. Belə ki, inkişaf etməkdə olan beynəlxalq hüquqda hələ fiziki şəxslərin beynəlxalq hüquqi şəxsiyyəti özünə tam olaraq müəyyənlik tapmamışdır. Bu səbəbdən də, soyqırım beynəlxalq hüquqa görə cinayət olaraq qəbul edilmişdir ki, yalnız hüquqi şəxslər deyil, fiziki şəxslər də cinayət məsuliyyətindən kənar qalmasınlar.

Soyqırım anlayışını, cinayətin mühakimə olunması baxımından nəzərdən keçirdikdə aydın olur ki, o, "jus cogens" xüsusiyyəti daşdığı üçün bu cinayətin qarşısının alınması və cəzalandırılması cəmiyyətin hər birinin üzərinə öhdəlik kimi qoyulmuşdur. Lakin soyqırım cinayətinə ədalət mühakiməsi çərçivəsində qiymət verilən zaman şahid oluruq ki, bu sahədə hər nə qədər aktların çox olmasına baxmayaraq, onun məhkəmə mühakiməsi və layiqli hüquqi qiymət verilməsi prosedurunda çatışmazlıqlar vardır. Bunun ən bariz nümunəsi müasir dövrdə hər nə qədər insan haqları pozuntuları artıq beynəlxalq cinayətlər çərçivəsində qiymətləndirilərək dövlətlərin

daxili işləri hesab olunmasa da, soyqırımı törədənin və onun qurbanının işinə vətəndaşlıq nöqtəyindən yanaşılmasıdır.

### ƏDƏBİYYAT

1. Gündüz A. Dövlətlərarası Hüquqa Göre Erməni Məsələsi. Ankara 2001.
2. Kəskin O.Q. Genosid cinayəti və Genosid Müqaviləsi, Ədalət Jurnalı, İstanbul. 1986.
3. Platon. Dövlət, (tərcümə edən Sabahaddin Eyüboğlu, M. Ali Cimcoz) Rəmzi Nəşriyyat.8-ci nəşr.İstanbul.1995.
4. Soyqırım cinayəti.(beynəlxalq aktlar, normative sənədlər, müraciətlər və şərhlər toplusu). (redaktor.İsgəndərov H.)Bakı 2010.
5. Sartre.J.P. On Genocide.Crimes of War, ed.by.Richard A. Falk, Gabriel Kolko, Robert Jay Lifton.New York. 1971.
6. William A. S. Genocide in International Law, Cambridge University Press. Cambridge,. 2000.
7. <http://daccessdds.un.org/doc/RESOLUTION/GEN/NR0/328/856/IMG/>
8. <http://daccessdds.un.org/doc/RESOLUTION/GEN/NR0/270/50/IMG/>
9. <http://www.law.cornell.edu/supct/html/92-515.ZO.html>.
10. <http://www.stephen-stratford.co.uk/imtcharter.htm>.
11. <http://www.preventgenocide.org/law/convention/text.htm>.

### ВОЗНИКОВЕНИЕ ПОНЯТИЯ ГЕНОЦИД, СЧИТАЮЩИЙСЯ ПРЕСТУПНЫМ ДЕЯНИЕМ, КОТОРЫЙ НАШЕЛ СВОЕ МЕСТО В МЕЖДУНАРОДНОМ ПРАВЕ

К.А. Хабибова

*В статье рассказывается о возникновении геноцида, отношении к этому преступному деянию в различные времена, и о событиях предшествующих ознакомлению его в рамках международного права.*

*Ключевые слова: геноцид, коллективная резня, принцип законодательства, международная ответственность*

### THE CONCEPT OF GENOCIDE AND ITS PLACE IN THE INTERNATIONAL LAW AS CRIME

К.А. Habibova

*The scientific article outlines a creation of the genocide concept, describes approach to such a criminal act within various time periods and events that led in recognition of reasons in the international law framework.*

*Keywords: genocide, collective slaughter, the principle of legislation, international liability*

## NARKOTİZMİN TƏZAHÜRLƏRİ VƏ ONLARA QARŞI MÜBARİZƏNİN ZƏRURİLİYİ

S.Ş.Şərifov

Milli Aviasiya Akademiyası

*Məqalə narkotizmlə mübarizəyə həsr olunub. Məqalədə xüsusilə qeyd olunur ki, narkotizmə qarşı mübarizənin zəruriliyi çoxdan sırf tibbi problemdən cinayət-hüquqi problemə çevrilmişdir.*

*Məqalədə narkotizmlə mübarizəyə dair dəyərli təkliflər verilir.*

Cəmiyyətdə ictimai qüsurlardan biri narkomaniyadır. Narkomaniya iki yunan sözünün - "narkos"- donma, bihuşluq və "maniya" - həvəs, ehtiras - birləşməsindən yaranmışdır. "Narkotizm" termini altında adətən cəmiyyətdə insanların və qrupların həyat və münasibətləri ilə əlaqədar "ictimai" anlayışı başa düşülür. "Narkotizm" termini altında - həkimin təyin etmədiyi halda qəsdən narkotik maddə qəbul etmək, bu maddələrlə qanunsuz əməliyyatlar həyata keçirmək, başqa şəxsləri qeyri-tibbi məqsədlə narkotiklərə sövq etmək, həmin maddələrin qanunsuz dövriyyəyə buraxılmasına şərait yaratmaqla bağlı cəmiyyətə zidd hərəkətlər məcmusu - kimi sosial qəbildən olan hadisələr anlaşılır (8). Narkotik cinayətkarlığın cəmiyyətdəki təzahürləri onu deməyə əsas verir ki, "ağ ölüm" adını almış narkomaniya çox böyük sosial bəladır və onunla mübarizəyə hamılıqla qoşulmaq lazımdır. Azərbaycan dövlətinin qarşısında duran ən mühüm vəzifələrdən biri də əhalinin sağlamlığının qorunmasıdır. Bu hüquq öz əksini konstitusiyanın 41-ci maddəsində tapmışdır (1).

İnsanların sağlamlığına mühüm zərər gətirən amillərdən biri də narkomanlıqdır. Müasir dövrdə narkomanlıq dünyanı fəlakət qarşısında qoyub.

Azərbaycan dünyanın başqa dövlətləri ilə müqayisədə narkotik cinayətkarlıq və narkomanlıq nöqtəyi-nəzərindən geri qalır. Bu amil özü dünya miqyasında Azərbaycanın imicinə müsbət təsir göstərir. Lakin bu göstəricilərə arxayın olaraq narkotik cinayətlərə dair mübarizəni zəiflətmək olmaz.

Respublikamızda narkotizmə qarşı mübarizənin zəruriliyi çoxdan onu sırf tibbi problemdən cinayət-hüquqi problemə çevirmişdir. Bunu təsdiq edən əsas faktor narkomanların narkotik asılılığı və mövcud sosial oriyentirlərin tam itirilməsidir (5)

Azərbaycan Respublikası Milli Məclisinin 28 oktyabr 1992-ci il tarixli qərarı ilə ölkəmiz BMT-nin "Narkotik vasitələrin və psixotrop maddələrin qanunsuz dövriyyəsinə qarşı mübarizə haqqında" 1998-ci il tarixli Konvensiyasına, 1 dekabr 1998-ci il "Narkotik vasitələr və psixotrop maddələrə dair" BMT Konvensiyasına, "Narkotik vasitələr haqqında" 1961-ci il tarixli Vahid Konvensiyaya və "Psixotrop maddələr haqqında" 1971-ci il tarixli Konvensiyaya qoşulmuşdur (3).

Son illər Azərbaycan Respublikasında cinayətkarlıqla mübarizənin nəticələri nə qədər uğurlu olsa da narkotiklərin qanunsuz dövriyyəsi və narkomaniya ilə bağlı problemlər qalır və cəmiyyətdə xeyli mürəkkəb vəziyyət yaratmaqda davam edir. Məhz buna görə də respublikamızda narkomaniyaya qarşı mübarizədə dövlətin cinayət-hüquqi siyasəti olduqca sərtidir və AR Cinayət Məcəlləsinin müvafiq maddələrində maksimum sanksiya kimi 15 ilədək azadlıqdan məhrum etmə nəzərdə tutulmuşdur. Təcrübə göstərir ki, həm istintaq orqanları, həm də məhkəmələr narkotiklərlə bağlı cinayətlərə qarşı eyni dərəcədə bəzişməzdir, belə cinayət törəyənlər azadlıqdan məhrum olma cəzasından yaxa qurtara bilmirlər.

Azərbaycan Respublikasında narkotiklərin qanunsuz dövriyyəsinə qarşı mübarizənin normativ hüquqi bazasının möhkəmləndirilməsində "Narkomanlığa və narkotik vasitələrin qanunsuz dövriyyəsinə dair tədbirlər haqqında" 26 avqust 1996-cı il tarixli fərman xüsusi əhəmiyyət kəsb daşıyır. Eyni zamanda 1997-ci ildə qəbul edilmiş "2006-cı ilədək narkomanlığın yayılmasına, narkotik vasitələrin və psixotrop maddələrin qeyri-qanuni dövriyyəsinə qarşı mübarizə üzrə" Azərbaycan Respublikasının Ümummilli Proqramının da yeri danılmazdır. Müstəqil Azərbaycan dövləti təkə milli dövlətdaxili qanunvericiliyi təkmilləşdirmək və beynəlxalq hüquqi aktlara qoşulmaqla deyil, həmçinin respublikamızda prinsiplial əhəmiyyətli beynəlxalq tədbir və görüşlərin keçirilməsini təşkil etməklə də bu sahədə xeyli fəallıq göstərmişdir. 1996-cı ilin avqust ayında

narkomaniya ilə mübarizə üzrə elmi-praktiki konfransın, 1997-ci ilin fevralında isə BMT-nin Yaxın və Orta Şərqdə Narkotik Vasitələrin Qanunsuz Dövriyyəsinə Nəzarət üzrə Yardımçı Komissiyası ilə Azərbaycan Respublikasının Nazirlər Kabinetinin birgə hazırladığı və Azərbaycan Respublikası Narkomaniya və Narkotik Vasitələrin Qanunsuz Dövriyyəsi üzrə Dövlət Komissiyasının iştirak etdiyi 32-ci sessiyanın Bakı şəhərində keçirilməsi bunu bir daha təsdiq edir. Həmçinin "Narkotik vasitələrin, psixotrop maddələrin və onların prekursorlarının dövriyyəsi haqqında" 28 iyun 2005-ci ildə Azərbaycan Respublikası Qanununun qəbulu da narkotizmə qarşı mübarizədə Azərbaycan dövlətinin prinsiplial mövqeyi və bu problemin istər beynəlxalq, istərsə də dövlətdaxili miqyasda həllinə ciddi yanaşmasını təsdiqləyir (4).

Narkotik vasitələrin və psixotrop maddələrin istehlak təcrübəsi bəşəriyyətin tarixində minilliklərlə hesablanır. Bu vasitələrdən istifadə ilə əlaqədar olaraq cəmiyyətin müəyyən tarixi inkişaf pilləsində "narkotizm" anlayışı bəşəriyyətə tamamilə yad olmuşdur.

Narkotizm və narkobiznes kimi kriminal-sosial təzahür forması ilə dünya miqyasında səmərəli mübarizə bu gün global və beynəlxalq xarakter almışdır. Hüquq ədəbiyyatında göstərilirdi ki narkomanlıqla mübarizənin beynəlxalq-hüquqi tənzimlənməsi yüz ilə yaxındır ki mövcuddur.

Narkomanlıqla mübarizə problemləri üzrə ilk beynəlxalq konfrans isə 1909-cu ildə Çinin Şanxay şəhərində keçirilmişdir. Bu konfrans Asiya, Avropa və Şimali Amerikanın 13 dövlətinin səyləri nəticəsində baş tutmuşdur.

Narkotizmlə cinayət-hüquqi mübarizənin tarixi Azərbaycanda islam dininin, şəriət qanunlarının tarixi ilə üst-üstə düşür və uzun bir dövrü əhatə edir(7).

Narkotiklərlə cinayət-hüquqi mübarizə sahəsində tanınmış alim, hüquq elmləri doktoru E.H. Həsənov öz tədqiqat əsərlərində qeyd edilən dövrləri aşağıdakı kimi qeyd etmişdir:

1. Azərbaycan SSR-in ilk Cinayət Məcəlləsinin qəbulundan 1927-ci ilədək olan məqalə;
2. 1927-ci ildən 1960-cı ilədək olan mərhələ;
3. 1960-cı ildən 1975-ci ilədək olan mərhələ;
4. 1975-ci ildən 1987-ci ilədək olan mərhələ;
5. 1987-ci ildən 1991-ci ilədək olan mərhələ;
6. 1991-ci ildən hazırkı dövrdə olan mərhələ. (6)

Göründüyü kimi və narkotik cinayətlərin təzahürləri çoxdur. Onların qarşısını almaq üçün əlaqədar orqanlar birgə fəaliyyətlərini cəmiyyətin tələbinə uyğun şəkildə onunla vəhdətdə qurmalıdır. Narkotik cinayətkarlığa qarşı mübarizə sahəsində problemə həmin mövqedən yanaşaraq aşağıdakı təklifləri vermək olar:

- narkotik cinayətkarlıqların cəmiyyətdə ictimai təhlükəliliyini düzgün qiymətləndirərək narkotik cinayət əməllərini törədənlərə Azərbaycan qanunları ilə layiqli cəzalar təyin etmək;
- narkotik cinayətkarlıqlarla mübarizədə Azərbaycanın hüquq-mühafizə orqanlarının koordinasiya olunmuş fəaliyyətini daha da təkmilləşdirmək və onu beynəlxalq səviyyəli həddə çatdırmaq;
- profilaktik tədbirləri cinayət hadisəsi baş verdikdən sonra yox, qabaqcadan həyata keçirmək lazımdır ki, bu cür cinayət əməli baş verməsin;
- narkotik cinayətkarlıqların qarşısını almaq məqsədi ilə müvafiq tədbirlər baxımından sosioloji sorğular keçirmək;
- bu istiqamətdə dərin elmi tədqiqat işləri aparmaq.
- əhalinin bütün təbəqələri arasında narkotik, cinayətkarlıqların fəsadları və problemlə bağlı hüquqi maarifləndirmə işlərini gücləndirmək;
- narkotik cinayətkarlıqla mübarizədə dünya dövlətləri ilə beynəlxalq əlaqələri daha da yüksəltmək;
- narkotiklərin qanunsuz dövriyyəsinin qarşısının alınmasında beynəlxalq Konvensiyaların qanuni tələblərinə istinadən mübarizə tədbirlərini daha effektiv aparmaq üçün müasir texniki kommunikasiyaların gücündən səmərəli istifadə etmək;
- narkotiklərin tranzitində qonşu və region dövlətlərinin əməkdaşlığından bu tipli cinayətlərə qarşı mübarizədə ən səmərəli vasitələrdən biri kimi istifadə etmək;

- narkotik cinayətkarlıqla mübarizəni lazımi qaydada həyata keçirməyə qabil olan yeni kadr potensialının hazırlanması;  
 - narkotik cinayətkarlığa qarşı ümummilli proqramın təkmil formasının hazırlanması;  
 - narkotik cinayətkarlıqların cəmiyyətdəki bəzi təzahürləri və onlara qarşı mübarizənin cinayət prosessual qanunvericiliyi yolu ilə aparılmasında C M, İXM, MPM, GM, və s. məcəllələrinin məsələ ilə bağlı müvafiq maddələrinin CPM-nin müddəalarına uyğunlaşdırılaraq düzgün qərarların verilməsini təmin edən təkmilləşdirməyə nail olmaq və s.

İnanıq ki, müstəqil Azərbaycan dövləti vaxtında beynəlxalq Konvensiyalara qoşulduğu, narkotik cinayətkarlığın, narkorizmin digər təzahürlərini tənzimləmək yönündə beynəlxalq hüquqi çərçivədə milli xüsusiyyətləri nəzərə alaraq müvafiq qanunlar yaratdığı kimi bütün bu prosesi sivil qaydada nizamlamaq üçün təkmil formada elə bir milli proqram hazırlayacaq ki, o, cəmiyyətdə müxtəlif şəkildə təzahür edən həmin neqativ hallara qarşı ən kəsərli vasitə olacaqdır.

Beləliklə, narkotizm və narkobiznes probleminin bəşəri və qlobal təzahür forması kimi vaxtaşırı olaraq öyrənilməsinə, onun inkişaf meyillərinin, təzahürlərinin və xüsusiyyətlərinin beynəlxalq, regional və milli səviyyədə tədqiq edilməsinə, belə təzahürlərlə cinayət-hüquqi mübarizənin əsas istiqamətlərinin müəyyən olunmasına dair kompleks tədbirlərin elmi əsaslarla işlənilib hazırlanması və həyata keçirilməsi mühüm əhəmiyyətə malikdir.

### ƏDƏBİYYAT

1. Azərbaycan Respublikasının Konstitusiyası, Bakı, Qanun – 2014.
2. Azərbaycan Respublikasının Cinayət Məcəlləsi, "Hüquq Yayın evi", Bakı, 2016.
3. "Narkotik vasitələrin və psixotrop maddələrin qanunsuz dövriyyəsinə qarşı mübarizə haqqında" 1988-ci il tarixli konvensiya.
4. Qasımov S.Y. Narkotiklərin qanunsuz daşınması əməlləri üzrə cinayət təqibi. Bakı – 2013.
5. Məmmədov S.M. Narkotizmin cəmiyyətdə bəzi təzahürləri və onlara qarşı mübarizə. "Şuşa" nəşriyyatı. Bakı, 2004.
6. Həsənov E.H. Narkotiklə bağlı cinayətlər. Bakı, Azərənşr, 2000, s.42.
7. Zahidov B.S. Narkotizm və narkobizneslə mübarizənin aktual problemləri. Bakı-2004.
8. Романова Л.Н. Наркотики и преступность. Владивосток, 1998, с.43.

### ПРОЯВЛЕНИЯ НАРКОТИЗМА И НЕОБХОДИМОСТЬ БОРЬБЫ С НИМИ С.Ш. Шарифов

*Статья посвящена борьбе с наркотизмом. В статье особо подчеркивается, что необходимость борьбы против наркотизма давно уже не только медицинская проблема, а превратилась в уголовно-правовую проблему.*

*В статье даны ценные и содержательные предложения по борьбе с наркотизмом*

### MANIFESTATIONS AND THE NEED TO FIGHT AGAINST THEM NARKOTIZMIN S.Sh. Sarvan

*The article is dedicated to the fight against narcotism. The article notes that in particular, the importance of the fight against narcotism purely medical problem, criminal law has become problem for a long time.*

*The article provides valuable suggestions on combating narcotism.*

### XARİCİ ÖLKƏLƏRİN QANUNVERİCİLİYİNDƏ QANUNSUZ SAHİBKARLIĞA GÖRƏ CİNAYƏT MƏSULİYYƏTİ: MÜQAYİSƏLİ-HÜQUQİ ANALİZ

E.E. Şirinov

Azərbaycan Respublikası DİN Polis Akademiyası

*Məqalədə MDB dövlətləri, Avropa ölkələri və digər xarici ölkələrin həm cinayət qanunvericiliyində, həm də digər normativ hüquqi aktlarında hansı davranışların qanunsuz sahibkarlıq cinayəti kimi xarakterizə olunduğu, qanunsuz sahibkarlığın ictimai təhlükəlilik dərəcəsinin və həmin cinayətə görə məsuliyyətin necə müəyyənləşdirildiyi tədqiq edilmiş və müqayisəli-hüquqi analizi həyata keçirilmişdir.*

**Açar sözlər:** qanunsuz sahibkarlıq, lisenziya, xüsusi razılıq, dövlət qeydiyyatı, xeyli miqdar, küllü miqdar

XXI əsrin ilk illərindən daha da sürətlənən qloballaşma prosesləri Azərbaycan və xarici ölkələrin qanunvericiliyinin harmonizasiya probleminin həllini tələb edir. Son illərdə bir çox ölkələrin beynəlxalq konvensiyalara qoşulması, beynəlxalq-hüquqi norma və standartlara öz ölkələrinin qanunvericiliklərinə uyğunlaşdırmağa istiqamətlənmiş addımların atılması ilə hüquq sistemlərinin yaxınlaşması meyilləri güclənsə də hüquq sistemləri arasında əhəmiyyətli fərqlər hələ də qalmaqdadır (1, s.3). Lakin buna baxmayaraq iqtisadi və hüquqi cəhətdən inkişaf etmiş və inkişaf etməkdə olan qabaqcıl ölkələrin təcrübəsindən istifadə edilməsi Azərbaycan qanunvericiliyində mövcud olan boşluqların aradan qaldırılaraq həll edilməsinin effektiv yollarından biri hesab edilməlidir. Azərbaycanda müasir cinayət – hüquq elminin uğurlu inkişafı xarici ölkələrin cinayət qanunvericiliklərinin xüsusiyyətlərini bilmədən demək olar ki, mümkün deyildir.

Qeyd olunanlar xarici təcrübənin öyrənilməsinin qaçılmaz zəruriliyini göstərir. Bu mənada, sözsüz ki, fransız hüquqşünas-alim M. Ansel haqlıdır. O, qeyd edirdi ki, xarici hüququn öyrənilməsi hüquqşünas qarşısında yeni üfiqlər açır, öz ölkəsinin hüququnu daha yaxşı bilməyə imkan verir. Çünki bu hüququn spesifik cəhətləri digər sistemlərlə müqayisədə açıq aydın şəkildə üzə çıxır, hüquqşünasları öz hüquq sisteminin hətə olduqca yaxşı bildiyi halda belə əldə edilməsi mümkün olmayan ideyalarla və arqumentlərlə silahlandırır (2, s.38).

Bütün bunlar nəzərə alınmaqla hesab edirik ki, bəzi hüquq yaradıcılığı problemlərinə, xüsusi halda qanunsuz sahibkarlığa görə məsuliyyətin tənzimlənməsi ilə bağlı bəzi məsələlərin xarici ölkə qanunvericilərinin yanaşma tərzlərinin nəzərdən keçirilərək təhlili məqsədmüvafiq hesab edilməlidir.

Müqayisəli-hüquqi analizi baxımından keçmiş sovet respublikalarından yaradılmış müstəqil dövlətlərin cinayət qanunvericilikləri xüsusi maraq kəsb edir.

Rusiya qanunvericisi (o cümlədən Azərbaycanda da) mahiyyət etibarilə qanunsuz sahibkarlıq fəaliyyətini peşəkar fəaliyyətlə əlaqələndirir ki, bunun da əsasında müəyyən olunmuş qeydiyyat və ya lisenziyalaşdırma qaydalarının pozulması ilə həyata keçirilən işlərin görülməsi və ya xidmətlərin göstərilməsindən mütəmadi (sistemik) olaraq gəlir əldə etmək prinsipi qoyulmuşdur (3, s.426). Bu zaman RF CM-nin 171-ci maddəsinin (qanunsuz sahibkarlıq) qüvvədə olan redaksiyası özündə bir sıra nöqsanlar daşıyır. Müasir tənzimləyici qanunvericiliyə uyğun olmayaraq bu norma, sahibkarlıq fəaliyyəti ilə məşğul olmaq üçün vətəndaşların bacarıqlarından və əmlakından sərbəst və müstəqil şəkildə istifadə üzrə konstitusion hüququn realizəsini təmin etmir.

Yaddan çıxarılmamalıdır ki, qanunsuz sahibkarlıq fəaliyyətinin həyata keçirilməsinə görə məsuliyyətin xarakteri və hədudları ictimai həyatın realıqlarına və ictimai hüquqi şüurun səviyyəsinə uyğun olmalıdır. Bu məqsədə nail olmaqdan ötrü cinayət qanunvericiliyi normalarına uyğun dəyişikliklərin edilməsi üçün bir sıra xarici ölkələrin qanunvericilik təcrübəsi olduqca faydalı hesab edilməlidir.

Qeyd edək ki, praktiki olaraq postsovet məkanının bütün ölkələrində (Belarus, Qazaxıstan, Tacikistan, Moldova, Estoniya, Gürcüstan, Qırğızstan, Türkmənistan və s.) cinayət

qanunvericiliyində sahibkarlıq fəaliyyətinin həyata keçirilməsi qaydalarının pozulmasına görə məsuliyyət müəyyən edən unifikasiyalaşmış normalar vardır. Bu hal qeyd olunan ölkələrin qanunvericilik sisteminin tarixi inkişafının ümumi meylləri ilə, sahibkarlıq fəaliyyətinin qanunazidd təzahürləri ilə mübarizədə vahid strateji yanaşma, postsovet ölkələrinin iqtisadiyatında bu növ cinayətkar əməllərin kifayət qədər geniş yayılması ilə; cinayət qanunvericiliyinin müddələrinin qeyri-təkmilliyi ilə müəyyən olunur (4, s.64).

Keçmiş SSRİ respublikalarının əksəriyyətində qanunsuz sahibkarlıq fəaliyyəti, yəni qeydiyyat və lisenziyalaşdırma üzrə müəyyən olunmuş qaydaların pozulması ilə həyata keçirilən fəaliyyət kriminallaşdırılmışdır. Bəzi ölkələrin (Qazaxstan, Tacikistan, Estoniya) cinayət qanunlarında qanunsuz sahibkarlıq fəaliyyəti anlayışına qanunsuz fəaliyyət növlərinin həyata keçirilməsi də daxil edilmişdir.

Cinayət məsuliyyətinin şərti kimi qanunsuz sahibkarlığın miqyasını göstərən əlamətlər kimi xeyli miqdarda gəlir əldə etmək (Tacikistan, Gürcüstan, Qırğızıstan, Belarus, Türkmənistan) və külli miqdarda gəlir əldə etmək (Moldova) göstərilmişdir.

Gürcüstan CM-nin 192-ci (5,s.201-202), Qırğızıstan CM-nin 180-cı (6,s.189-190), Qazaxıstan CM-nin 190-cı (7,s.215-217) və Tacikistan CM-nin 259-cu(8,s.238) maddələrində obyektiv təriflərin əlaməti olaraq lisenziyalaşdırma şərtlərinin pozulması ilə qanunsuz sahibkarlıq fəaliyyətinin həyata keçirilməsi göstərilir.

Qeyd edək ki, RF CM-nin 171-ci maddəsində belə bir əlamət nəzərdə tutulmamışdır ki, bu da aradan qaldırılması zəruri olan boşluqlardan hesab edilməlidir. Lakin bu zaman nəzərə alınmalıdır ki, bu ölkənin lisenziyalaşdırma haqqında normativ hüquqi aktlarında (22 yanvar 2007-ci il tarixli RF hökumətinin qərarı ilə təsdiq edilmiş «Tibbi fəaliyyətin lisenziyalaşdırılması haqqında» Əsasnamənin 6-cı bəndi, 6 iyul 2006-cı il tarixli RF hökumətinin qərarı ilə təsdiq olunmuş «Farmasevtik fəaliyyətin lisenziyalaşdırılması haqqında» Əsasnamənin 5-ci bəndi və s.) uyğun olaraq məsuliyyətin əsası kimi hər hansı bir pozuntu deyil, məhz lisenziya tələblərinin və şərtlərinin kobud pozuntusu çıxış edir.

Şərh olunanlar lisenziyalaşdırma tələblərinin və şərtlərinin kobud pozulması ilə sahibkarlıq fəaliyyətinin həyata keçirilməsi kimi əlamətin AR CM-nin 192-ci maddəsinə əlavə edilməsi zəruriliyi haqqında danışmağa imkan verir.

Bir sıra ölkələrin (Özbəkistan, Latviya, Litva, Ukrayna, Çin, Bolqarıstan, Türkiyə, Cənubi Koreya) cinayət qanunlarında qanunsuz sahibkarlıq haqqında normalar olmasa da, sahibkarlıq fəaliyyətinin ayrı-ayrı formalarının və növlərinin həyata keçirilməsinə cinayət-hüquqi qadağa müəyyən edilmişdir.

Belə ki, Ukrayna CM-nin 202.1-ci maddəsinə uyğun olaraq sahibkarlıq əlamətləri daşıyan və lisenziyalaşdırılmalı olan sahibkarlıq fəaliyyəti subyekt keyfiyyətində dövlət qeydiyyatı olmadan təsərrüfat fəaliyyətini həyata keçirməyə, həmçinin lisenziyalaşdırma şərtlərinin pozulması ilə sahibkarlıq fəaliyyətini həyata keçirməyə görə cinayət məsuliyyəti müəyyən edilmişdir. Ukrayna qanunvericisi lisenziyalaşdırılmayan fəaliyyət növlərinin dövlət qeydiyyatı olmadan həyata keçirilməsini kriminallaşdırmır (9,s.239-240).

Özbəkistan CM-də lisenziyalaşdırılmalı olan fəaliyyətlə xüsusi razılıq olmadan məşğul olmağa görə cinayət məsuliyyəti nəzərdə tutan norma vardır (maddə 190). Beləliklə, Azərbaycanda olduğu kimi, bu ölkədə də təkcə sahibkarlıq deyil, lisenziyalaşdırılmalı olan istənilən fəaliyyət növünün lisenziyasız həyata keçirən şəxsin əməlləri cinayət məsuliyyəti doğurur (10, s.215-16).

Belə bir fakt da diqqəti çəkir ki, bu ölkələr qurupunun qanunvericiləri, qeydiyyata alınmadan həyata keçirilən fəaliyyətlə müqayisədə lisenziya olmadan (eynilə də lisenziyalaşdırma tələblərinin və şərtlərinin pozulması) fəaliyyətin həyata keçirilməsini daha ziyanlı və daha yüksək ictimai təhlükəli hesab edirlər.

Bundan başqa, E.V.Demyanenko və İ.V.Şişkonun qeyd etdikləri kimi, dövlət qeydiyyatını həyata keçirən orqana bilərəkdən yalan (təhrif edilmiş) məlumatlar daşıyan sənədləri təqdim etmə də daxil olmaqla qeydiyyat qaydalarının pozulması ilə sahibkarlıq fəaliyyətinin həyata keçirilməsinə görə cinayət məsuliyyətinin müəyyən edilməsi qanunsuz, konstitusiyaya zidd olaraq

hər bir şəxs tərəfindən sahibkarlıq fəaliyyəti üçün bacarıqlardan və əmlakdan azad, öz riski ilə sərbəst və müstəqil şəkildə istifadə etmə hüququnu məhdudlaşdırır (11,s.96-103).

Bolqarıstan Respublikasının cinayət qanunvericiliyinin xüsusiyyətlərindən biri də ondadır ki, qanunvericilik səviyyəsində qeydiyyat və lisenziyalaşdırmanın müəyyən edilmiş qaydalarının pozulması ilə həyata keçirilən fəaliyyət deyil, müəyyən növ fəaliyyətin aparılması qaydalarının pozulması cinayət təqibini doğurur. Belə ki, bu ölkənin CM-nə görə icazəsiz xarici ticarət fəaliyyəti ilə məşğul olma cinayət məsuliyyətinə səbəb olur, belə icazə isə qanunla və ya Nazirlər Şurasının müvafiq qərarı ilə müəyyən edilməlidir (maddə 234a). Həmçinin, xüsusi razılıq tələb olunan bank, sığorta və digər maliyyə əməliyyatlarının xüsusi razılıq olmadan həyata keçirilməsi də cinayət məsuliyyəti doğuran əməl hesab olunur (maddə 252). Özü də qanunla kifayət qədər ciddi və sərt cəzalar – 3 ildən 5 ilədək müddətə azadlıqdan məhrum etmə, həmçinin təqsirləndirilən şəxsin əmlakının yarısından çox olmamaq şərti ilə müsadirə kimi sanksiyalar nəzərdə tutulmuşdur. Bundan başqa, əgər qeyd olunan əməllər nəticəsində kimə isə (vətəndaşa, müəssisəyə, dövlətə) külli miqdarda ziyan vurulmuşdursa və ya külli miqdarda qanunsuz gəlir əldə edilmişdirsə, bu hərəkətlərə görə 5 ildən 10 ilədək müddətə azadlıqdan məhrum etmə və cərimə kimi cəzalar müəyyən edilmişdir. Məhkəmə həmçinin əmlakın hamısının və ya müəyyən hissəsinin müsadirəsi haqqında qərar çıxara bilər. Eyni zamanda Bolqarıstan CM-də «külli miqdarda ziyan», «külli miqdarda gəlir» anlayışları dəqiq formulə edilməmiş, bu əlamətlərin məzmunu açılmamışdır (12,s.186-187).

İkinci qrup ölkələrin cinayət məəcəllələri (eynilə də şərti olaraq birinci qrup adlandırılan ölkələrin) sahibkarlıq fəaliyyətinin aparılmasının normativ qaydalarını pozan əməllərə görə məsuliyyət nəzərdə tutur. Lakin birinci qrup ölkələrdən fərqli olaraq ikinci qrup ölkələrin qanunvericilikləri təkcə «qanunsuz sahibkarlıq» deyil, həm də «sahibkarlıq fəaliyyəti» terminlərindən imtina edərək, normaların dispoziyasının formulə edilməsi zamanı qanunsuz fəaliyyətin aparılmasının sahibkarlıq üsuluna (Litva) və ya sahibkarlıq fəaliyyətinin ayrı-ayrı əlamətlərini (Ukrayna) göstərməklə kifayətlənmişlər. Bir sıra hallarda xüsusi tərkiblərdə müstəqil məsuliyyət növlərinin müəyyən edilməsinə üstünlük verilmişdir (Özbəkistan, Bolqarıstan).

Bir sıra ölkələrin cinayət qanunvericiliyində (Fransa, Almaniya, Danimarka, İsveç, Hollandiya, Polşa, İspaniya, İtaliya və digərləri) dövlət qeydiyyatı və lisenziyalaşdırma qaydalarının pozulması ilə bağlı cinayət-hüquqi qadağalar nəzərdə tutulmamışdır. Məsələn, V.V.Xilyuta Rusiyada qanunsuz sahibkarlığın dekriminallaşdırılmasının leyhinə arqumentlər gətirərək qeyd edir ki, Qərbi Avropa dövlətlərinin cinayət qanunvericiliyində RF CM-nin 171-ci maddəsinə oxşar, ona analoji olan norma yoxdur (13,s.73).

Lakin qeyd olunanlar sahibkarlıq fəaliyyəti ilə məşğul olmaq üzrə dövlət tərəfindən müəyyən edilmiş qaydaların pozulması ilə bağlı əməllərin törədilməsinə görə cinayət-hüquqi xarakterli tədbirlərin tamamilə olmaması demək deyildir.

Məsələn, Fransa qanunvericiliyinə görə, sahibkarlıq subyektlərinin fəaliyyətinə nəzarət üçün dövlət tərəfindən istifadə edilən ticarət və cəmiyyətlər (birliklər) reyestrində qeydiyyatdan yayınma cinayət məsuliyyəti doğuran əməllərə aid edilmişdir. 27 dekabr 1958-ci il tarixli Qanunla qeydiyyatdan yayınmaya görə cinayət məsuliyyəti müəyyən edilmişdir. Hazırda bu Qanunun müddəaları Fransa Ticarət Məcəlləsinin L.123 maddəsinin müddəaları və 30 may 1984-cü il tarixli hökumət dekreti ilə təsbit olunmuş normalar nəzərə alınmaqla dəyişdirilmiş və ona əlavələr edilmişdir. Lakin cinayət məsuliyyəti öz-özlüyündə qeydə alınmış vəzifəsinin icrasından yayınmağa görə deyil, reyestrin aparılmasına nəzarəti həyata keçirən Ticarət Məhkəməsinin hakiminin qərarı üzrə üzürlü səbəb olmadan qeydiyyat haqqında ərizənin 15 gün ərzində təqdim edilməməsinə görə müəyyən edilmişdir. Bu əmələ görə isə cərimə (750 avro) nəzərdə tutulmuşdur. Residiv halında isə 6 ayadək müddətə azadlıqdan məhrum etmə və (və ya) 4500 avro məbləğində cərimə müəyyən olunmuşdur (14,s.165).

Ümumi xarakterli tələblərin pozulması ilə yanaşı, Fransa qanunvericiliyində müxtəlif fəaliyyət növlərinə münasibətdə müəyyən olunmuş xüsusi tələblərin pozulmasına görə də məsuliyyət müəyyən edən normalar və müddəalar da vardır. Məsələn, Səhiyyə haqqında Məcəlləyə

uyğun olaraq lisenziyasız aptek açma cərimə (3750 avro), residiv halında isə 3 ayadək müddətə azadlıqdan məhüm etmə və (və ya) cərimə (7500 avro) ilə cəzalandırılır (14,s.167).

Beləliklə, xarici ölkələrin qanunvericiliklərini bütövlükdə xarakterizə edərək qeyd edilməlidir ki, uzaq xarici ölkələrin cinayət hüquq sisteminin Azərbaycan və digər postsovet məkanı ölkələrinin cinayət hüququndan prinsipial fərqi ondadır ki, onların cinayət qanunvericiliyində dövlət qeydiyyatı və lisenziyalaşdırma ilə bağlı sahibkarlıq fəaliyyətinin həyata keçirilməsi qaydalarının pozulmasına görə cinayət məsuliyyəti müəyyən edən ümumi normalar yoxdur. Bu da bir sıra səbəblərdən irəli gəlir: birincisi, onların cinayət qanunvericilik sisteminə, cinayət məəcəlləsi ilə yanaşı, xüsusi sahəvi normativ-hüquqi aktlar da daxildir ki, bu aktlarla da tənzimlənən qaydaların pozulması halında cinayət məsuliyyətini ilə bağlı bir sıra tədbirlər əks olunmuşdur; ikincisi, inkişaf etmiş ölkələrdə biznes çoxəsrlik sahibkarlıq fəaliyyəti ənənələrinə əsaslanır ki, bu biznesin nümayəndələri də yüksək hüquqi şüur və hüquqi mədəniyyət səviyyəsi ilə fərqlənilirlər və əksər hallarda sağlam rəqabətin zəruri ilkin şərti kimi qanuni əsaslarla biznesin aparılmasında maraqlıdırlar. Bu səbəblərdən sahibkarlıq miqyaslı və geniş yayılmış neqativ sosial hadisə kimi kriminallaşdırmağa əsaslar üçün xarakterik xassə və əlamətlərə malik tipik ictimai hadisə keyfiyyətində nəzərdən keçirilmir.

### ƏDƏBİYYAT

1. Çuprova E.V. Otvetstvennostʹ za gkonomičeskie prestupleniə po uqolovnomu pravu Anqlii: avtoref.diss...k.ö.n. M., 2005.
2. Ансель М. Методологические проблемы сравнительного права//Очерки сравнительного права. М., 1981.
3. Уголовное право: Общая и Особенная части. Учебник/Под ред.В.Ю.Малаховой. М.: Эксмо, 2001.
4. Урда М.Н. Проблемы применения нормы, устанавливающей ответственность за незаконное предпринимательство. Дисс...к.ю.н. Курск, 2010.
5. Уголовный кодекс Грузии//Науч. ред.З.К. Бигвава. Вступ.ст.В.И. Михайлов. СПб., 2001
6. Уголовный кодекс Кыргызской Республики//Науч. Ред. и предисл. А.П.Стуканова, П.Ю. Константинов. СПб., 2002.
7. Уголовный кодекс Казахстана/Пред.д.ю.н. И.И. Рогова. СПб., 2001.
8. Уголовный кодекс Таджикистана/Науч.ред и предис. А.В. Федорова. СПб., 2001.
9. Уголовный кодекс Украины//Науч.ред.и предис. В.Я. Тация и В.В. Стошиса. СПб., 2001.
10. Уголовный кодекс Республики Узбекистан/Науч. Ред. и предисл. М.Х. Рустамбаева, А.С. Якубова, З.Х. Гулямова. СПб., 2001.
11. Демьяненко Е.В., Шишко И.В. Незаконное предпринимательство и реализация права, закрепленного в ст.34 Конституции России//Известия высших учебных заведений. Правоведение. – 2010. №1.
12. Уголовный кодекс Болгарии./Науч.ред. А.И.Лукашов. СПб., 2002
13. Хиллота В.В. Семь аргументов в пользу декриминализации незаконного предпринимательства//Уголовный процесс. 2011. №1.
14. Клепицкий И.А. Система норм о хозяйственных преступлениях: основные тенденции развития: диссерт.докт.юрид.наук. М., 2006.

### **УГОЛОВНАЯ ОТВЕТСТВЕННОСТЬ ЗА НЕЗАКОННОЕ ПРЕДПРИНИМАТЕЛЬСТВО В ЗАКОНОДАТЕЛЬСТВЕ ЗАРУБЕЖНЫХ СТРАН: СОПОСТАВИТЕЛЬНО – ПРАВОВОЙ АНАЛИЗ**

**Э.Э. Ширинов**

*В статье исследовано, какие поведения характеризуются в качестве незаконного предпринимательства в уголовном законодательстве, а также прочих нормативно-правовых актах стран СНГ, Европейских стран и прочих зарубежных стран, как определяется степен общественной опасности незаконного предпринимательства и как устанавливается ответственность за указанное преступление, осуществлен сопоставительно-правовой анализ*

*Ключевые слова: незаконное предпринимательство, лицензия, специальное разрешение, государственная регистрация, значительный размер, крупный размер*

### **CRIMINAL LIABILITY FOR ILLEGAL BUSINESS IN THE LEGISLATION OF THE FOREIGN COUNTRIES: COMPARATIVE LEGAL ANALYSES**

**E.E. Shirinov**

*In this article, those conducts which characterized as illegal business crime in both criminal legislation and other normative legal acts of CIS countries, European countries and other foreign countries, the degree of public danger of illegal business and the determination of liability for such crime have been studied and comparative legal analysis have been performed.*

*Key words: illegal business, licence, special consent, state registration, significant quantity, large quantity*

#### **Уважаемые читатели!**

По вопросам подписки или приобретения отдельных номеров журнала «Elmi Məcmuələr» обращайтесь в нашу редакцию.

Ünvanımız: AZ 1045 Bakı ş.  
Mərdəkan pr. 30

Milli Aviasiya Akademiyası.  
Tel: 497-26-00, əlavə 21- 85.



MÜLKİ HAVA GƏMİLƏRİNDƏN İSTİFADƏ ETMƏKLƏ TÖRƏDİLƏN  
TERROR AKTLARI

A.M. Məmmədova

Milli Aviasiya Akademiyası

*Bu məqalədə mülki hava gəmilərindən istifadə etməklə törədilən terror aktları, terrorizmlə mübarizə barədə məlumatlar öz əksini tapmışdır.*

*Açar sözlər: terror, terrorizm, hava gəmiləri, mülki aviasiya.*

Müasir dövrdə beynəlxalq münasibətlərin normal gedişinə təhlükə yaradan dəhşətli hallardan biri də beynəlxalq terrorçuluqdur. Müasir dövrdə terrorçuluq insanlığın qarşısında dayanan ən önəmli təhdidlərdən biridir. Bu günə qədər beynəlxalq sənədlərdə beynəlxalq terrorçuluq anlayışı öz əksini dəqiq olaraq tapmamışdır. Müxtəlif qaynaqlara görə terrorçuluğa 190 dan çox anlayış verilmişdir. Terrorçuluq müxtəlif ölkələrdə mövcud olan çox mürəkkəb bir fenomendir və ona tərif vermək çox çətindir. Terrorçuların fəaliyyəti qorxu vasitəsilə insanların davranışına təsir etmək məqsədi daşıyır.

Amerika Birləşmiş Ştatlarında çoxlu sayda terror təşkilatları vardır, lakin amerikalılar onları ekstremist təşkilatlar adlandırırlar. Amerika Birləşmiş Ştatlarında terrorçuluğa verilən tərif belədir: "Terrorçuluq" - bu dövləti təmsil etməyən, yaxud qeyri-leqal şəxslər tərəfindən qeyri-kombatant şəxslərə qarşı qərəzlə törədilmiş, siyasi cəhətdən motivləşdirilmiş güc tətbiq etməkdir. Mülki Aviasiyanın təhlükəsizliyi əleyhinə yönəlmiş qanunsuz aktlara qarşı mübarizə haqqında 1971-ci il tarixli Monreal Konvensiyası mülki aviasiyanın təhlükəsizliyinə qəsd edən digər qanunsuz hərəkətlərə görə məsuliyyətə həsr olunmuşdur. Həmin Konvensiyaya əsasən qəsdən törədilən aşağıdakı hərəkətlərin hər biri beynəlxalq cinayət sayılır:

a) uçuş zamanı hava gəmisində olan şəxsə qarşı zorakılıq aktı törətmə, əgər belə akt həmin hava gəmisinin təhlükəsizliyinə təhlükə törədə bilərsə;

b) istismarda olan hava gəmisini dağıtma və ya həmin gəmiyə onu sıradan çıxaran və ya uçuş təhlükəsizliyi üçün qorxu törədə biləcək zərərli təsirlər yetirmə;

c) istismarda olan hava gəmisinə onu dağıda bilən və ya uçuş təhlükəsizliyi üçün qorxu törədə biləcək zədələr yetirə bilən qurğunu və ya maddəni hər hansı üsulla yerləşdirmə və ya yerləşməsinə gətirib çıxaran hərəkətlər etmə;

ç) Aeronaviqasiya avadanlığını dağıtma və ya zədələmə və ya onun istismarına müdaxilə etmə, əgər bu hərəkətlərdən hər hansı biri hava gəmilərinin təhlükəsizliyi üçün qorxu törədə bilərsə;

d) Hava gəmisinin uçuş təhlükəsizliyi üçün qorxu törədən bilə-bilə yalan məlumat vermə;

Konvensiyaya əsasən göstərilən əməlləri törətməyə cəhd etmə və ya onlarda iştiraklılıq da cəzalandırılan əməllərdir. Tədqiq etdiyim mövzu mülki hava gəmilərindən istifadə etməklə törədilən terror aktları ilə bağlıdır. Araşdırdığım mövzu ilə bağlı aviasiyada baş vermiş terror aktları barədə məlumatları təqdim edirəm. 1955-ci il 16 aprel. Kəşmir aeroportundan jurnalistləri Bandung konfransına (İndoneziya 18-24 aprel Bandung şəh.) aparən təyyarənin partladılması nəticəsində 16 nəfər jurnalist və diplomat həlak olub. Hadisənin məsuliyyətini Çin millətçi partiyası - Kuomintang öz üzərinə götürüb. Keçmiş Yuqoslaviya, 1972-ci il 26 yanvar. Yuqoslaviya hava yollarına məxsus Stokholm-Belqrad reysi ilə uçuş "Mc Donnell Douglas DC-9-32" təyyarəsində bomba partlaması nəticəsində hava gəmisini 3 yerə bölünüb və 27 nəfər həlak olub. Yeganə sağ qalan Vesna Vulović isə "Ginnes rekordlar kitabı"na düşüb (10160 metr yüksəklikdən paraşütsüz atılma). Hadisəyə görə məsuliyyəti xorvat millətçiləri öz üzərinə götürüb.

İsrail, 1972-ci il 30 may. Yapon Qırmızı Ordusunun Lod aeroportunda törətdiyi terror aktı nəticəsində 28 nəfər (o cümlədən 2 terrorçu) həlak olub, 72 nəfər yaralanıb. Saxta sənədlə Tel-Əviv aeroportuna gələn 3 nəfər pasport nəzarətindən rahatlıqla keçərək, çamadanlarını aldıqdan sonra qumbara və Kalaşnikov avtomatlarını çıxarıb gözləyən səmşişinlərə atəş açmağa başlayıblar. Ardınca isə qumbara ilə özlərini partlatdılar. Yeganə sağ qalan terrorçu Kodzo Okamoto isə ömürlük həbsə məhkum edilsə də, 13 il sonra digər min əsirlə birlikdə 3 İsrail əsgərinə dəyişdirilib. İsrail hökuməti bundan sonra bütün dünyaya aeroportlarda yoxlamaları sərtləşdirməyi təklif edib.

Yapon Qırmızı Ordusunun isə aviasiyada terror aktlarına davam edib. "Malaysia Airlines"a məxsus təyyarənin 1977-ci il dekabrında Yapon Qırmızı Ordusunun bir üzvü girov götürüb. Pilotları öldürən terrorçu sonradan özünü xarakiri edib.

Yerə çırpılan təyyarədə bütün səmşişinlər, o cümlədən Kubanın Yaponiyadakı səfiri həlak olub. Təşkilatın sonrakı illərdə bir-neçə terror cəhdinin qarşısı alınıb. Venesuela, 1976-cı il 6 oktyabr. Kastro rejiminin əleyhdarı Luis Posada Karilles Havanaya uçuş təyyarəni partladib, nəticədə 73 nəfər həlak olub. Karilles həbsdən qaçdığı üçün onun cinayət işinə xitam verilib, terrorun digər 2 iştirakçısı isə 20 il azadlıqdan məhrum edilib.

Türkiyə, 1982-ci il 7 avqust. ASALA Ankaranın Əsənboğa Beynəlxalq Hava Limanında terror aktı həyata keçirdi. Terror aktının birbaşa icraçıları Zöhrab Sarkisyan və Levon Əkməkçyan ağzınacan insanla dolu gözləmə zalının ortasında bomba partlatdıqdan sonra pasport nəzarəti əməkdaşlarına və KLM-in (Hollandiya aviakompaniyası) reysinə minmək üçün növbədə dayanan səmşişinlərə avtomatdan atəş açmağa başlayıblar. Ardınca isə terrorçular kafeyə girərək 20 nəfəri əsir aldılar. Türk xüsusi təyinatlılarının əsirləri azad etmək üçün keçirdikləri əməliyyat zamanı Sarkisyan öldürülüb, Əkməkçyan isə yaralı halda həbs olunub.

Terror aktı və iki saatlıq atışma zamanı 9 nəfər dünyasını dəyişib, 72 nəfər isə yaralanıb. Ölənlər arasında ABŞ-dan olan qadın, Qərbi Almaniyadan olan mühəndis, 3 türk polisi, eləcə də səmşişinlər və hava limanı əməkdaşları olub. ASALA terror aktına görə məsuliyyəti öz üzərinə götürərək və bunun "türk faşistləri tərəfindən erməni torpaqlarının işğalına" etiraz olduğunu bəyan edib. Məhkəmə 1982-ci il sentyabrın 7-də Əməkçiyan haqqında ölüm hökmü çıxarıb. Onun apelyasiya şikayəti rədd edilərək ölüm hökmü 1983-cü il yanvarın 29-da icra edilib.

Fransa, 1983-cü il 15 iyul. ASALA (Fransızca: Armee secrete armenienne de liberation de l'Armenie - Ermənistanın Azadlığı uğrunda Gizli Erməni Ordusu) Parisin Orli beynəlxalq hava limanında terror aktı həyata keçirib. Terror aktı nəticəsində 8 nəfər həlak olub, 55 nəfər isə xəsarət alıb. Ölənlər arasında Fransa, ABŞ, İsveç və Türkiyə vətəndaşları olub. Polis ASALA üzvləri ilə yanaşı Türkiyə vətəndaşı olan milliyətçə erməni Nair Soneri də həbsə alıb. Soner terrorçulara bomba hazırlamaqda kömək edirmiş. 1985-ci il martın 3-də məhkəmə Karapetyana ömürlük, Nair Sonerə 15 il, Ovanes Semerçiyə isə 10 il həbs cəzası kəşib. Məhkəmə hökmün bu dərəcədə yumşaq olmasını işdə "bəraət qazandırıcı" faktların olması ilə izah edib. Əslində isə bu Fransa hökumətinin Türkiyəyə münasibətinin təzahürü olub. 2001-ci ildə 17 illik həbsdən sonra Karapetyan azad edilərək Ermənistanı deportasiya olunub və burada qəhrəman kimi qarşılanıb.

İtaliya, 14 iyul 1985. Hizbullah üzvləri Afina-Roma-London reysi ilə uçuş təyyarəni girov götürüb. Hadisənin üçüncü günü ABŞ vətəndaşı olan səmşişin öldürülüb. Qrup İsraildə saxlanan 776 əsir buraxılmayacağı təqdirdə təyyarəni partladacağını bəyan edib. İsrail bu tələbi yerinə yetirməyə razılıq verdikdən sonra, təyyarə azad edilib. Girov saxlama 17 gün davam edib.

22 iyun 1985, Kanada. Vankuver hava limanında Sinqh adlı bir nəfər baqajını "Canadian Pacific Airlines"-in (CP) Toronto reysi üçün qeydiyyatı saldırıb və xahiş edib ki, baqaj Toronto-Bombey reysinə transfer edilsin. Özü isə təyyarəyə minməyib. Təyyarə Torontoya enərkən Sinqhın verdiyi baqajda partlayış olub. Nəticədə 2 işçi həlak olub, 4 nəfər yaralanıb. Saat 20.37-də göyertəsində Avstraliya imperatriçəsi olan təyyarə havaya qalxıb. Sinqh isə 38-ci yerə bilet olsa da səmşişinlərin arasında olmayıb. 07.15-də "Air India"ya məxsus təyyarə İrlandiyanın radarlarından itib və partlayış səsi gəlib. Təyyarənin qalıqları İrlandiya sahillərindən 250 km aralıda 2000 metr dərinlikdə aşkar edilib. Terror aktı nəticəsində 307 səmşişin və 19 heyət üzvü həlak olub. Bu hadisə Kanada vətəndaşlarına qarşı törədilən ən böyük hücum idi. Həlak olanların 280-i kanadalı olub. Hadisəni törədən hind mənşəli Kanada vətəndaşı Talvinder Singh Parmar isə 2005-ci ildə Pəncabda polislə atışma zamanı öldürülüb. Məhkəmə prosesi hələ də davam edir.

21 dekabr 1988, Lokerbi hücumu. London-Nyu-York reysi ilə uçuş təyyarə havaya qalxdıqdan 30 dəqiqə sonra Lokerbi qəsəbəsi üzərində partlayıb. Hadisə zamanı 270 nəfər, o cümlədən 11 qəsəbə sakini həlak olub. Hadisədə əvvəl İran təqsirləndirilsə də, sonradan Liviya məsuliyyəti üzərinə götürüb. Hadisədə təqsirləndirilən Liviya vətəndaşlarından biri - Abdelbaset Ali Məhmed Al Megrahi sərbəst buraxılıb, Al Amin Khalifa Fhimah isə ömürlük həbsə məhkum edilib. 2009-da o səhhəti ilə əlaqədar olaraq azad edilib və vətəninə qəhrəman kimi qarşılanıb. Liviya isə

hadisə qurbanlarının hər birinin ailəsinə 100 min dollar yardım edir. BMT isə Qaddafi rejiminə tətbiq etdiyi sanksiyaları ləğv edib.

Konqo Demokratik Respublikası, 19 sentyabr 1989. Brazavil Paris reysini həyata keçirən "DC 10" tipli təyyarə Nigeriya səmasında partlayıb. Hadisə nəticəsində müxtəlif dövlətlərin vətəndaşı olan 170 nəfər həlak olub. İstintaqın məlumatına görə, hadisədə istifadə edilən partlayıcı isə Qaddafi'nin ögey qardaşı, Liviya təhlükəsizlik xidmətinin rəhbəri Abdullah Senusi verib. 1999-cu ildə Paris məhkəməsi terrora təqsirləndirilən 6 şəxs barədə qiyabi hökm çıxarıb, bəzələndə beynəlxalq axtarış elan edilib.

Gürcüstan, 21 sentyabr 1993. Cəmi bir-neçə saat ərzində "Transair Georgia" şirkətinin 3 təyyarəsi terrorçuların hədəfinə çevrilib. 1. Gürcü qaçqınlar Suxum aeroportunda "TU 134" markalı təyyarəyə minərkən abxaz silahlıları aeroportu atəşə tutublar. "Qrad" mərmilərindən biri uçuşa hazırlaşan təyyarəyə dəyib və təyyarədəki 30 nəfərdən biri həlak olub, təyyarə yararsız hala düşüb. 2. Hadisədən bir-neçə dəqiqə sonra gürcü polislerini daşıyan "TU 154" eyni aeroporta enərkən abxaz hərbiçilərin hədəfinə çevrilib. Havada alışan təyyarədə 132 sərnəşindən 108-i həlak olub. 3. Göyertəsində Abxaziyada çəkilişdən qayıdan əcnəbi jurnalistlər olan "TU 134" havaya qalxdıqdan bir-neçə dəqiqə sonra abxaz millətçilərin atdığı "İqla" raketinin hədəfinə çevrilib. 300 metr yüksəklikdən dənizə düşən təyyarədəki 5 ekipaj üzvü və 22 sərnəşin həlak olub.

Tacikistan, 28 avqust 1993. "Air Tojikiston"a məxsus "YAK 40" uçuşa hazırlaşarkən silahlı qruplaşma Bədəxşan aeroportuna basqın edərək təyyarəyə 80 nəfərin mindirilməsini tələb edib. Normadan 3 dəfə artıq yüklənən təyyarə uçuş zolağından qalxa bilmədən 60 sm hündürlükdə beton səddə çırpılıb və 77 nəfər həlak olub. Xatırladaq ki, "YAK 40" təyyarəsi 28 sərnəşin üçün nəzərdə tutulub. Həmin dövrdə Bədəxşan vilayətində vətəndaş müharibəsinin ən qızgın dövrü idi.

Konqo (Brazavil) 6 aprel 1994. Göyertəsində Burundi prezidenti Kiprien Natriamira və Ruanda prezidenti Juvenal Haberimananı daşıyan təyyarə Zairdə ZRK vasitəsilə vurulub. Hadisəni tutsi qruplaşması və ya Zair xüsusi xidmət orqanlarının törətdiyi ehtimal edilir.

Əlcəzair 24 dekabr 1994. İslam silahlı qrupunun üzvləri Parisə yola düşməyə hazırlaşan təyyarəyə daxil olaraq özlərini polis kimi təqdim ediblər. Pasport yoxlamaq adı ilə 4 nəfər silahlı şəxs bütün sərnəşinləri əsir götürüblər və öz liderlərinin azad edilməsini tələb ediblər. Əlcəzair hökuməti tələbi rədd etdikdən sonra onlar təyyarədəki polisi öldürərək uçuşa icazə verilməsini istəyiblər. Bu təklif də rədd edilib və Əlcəzair hökuməti Fransaya müraciət edib. O zamankı baş nazir Eduard Baladür terrorçularla telefon əlaqəsinə girərək qadın və uşaqların azad edilməsi şərti ilə təyyarənin Parisə uçuşuna razılıq verib. Terrorçular isə Marseldə yanacaq götürdükdən sonra təyyarəni Paris səmasında partlatmağı düşünürmüşlər. Fransız kommandosu xüsusi reyslə Əlcəzairə gəlsə də, yerli hökumət təyyarəni qəbul etməyə icazə verməyib, təyyarə 2 saat Əlcəzair səmasında fırlandıqdan sonra qonşu ölkəyə enib, yanacaq götürərək vətənə qayıdıb. Ertəsi gün Fransa hökumətinin təzyiqi ilə təyyarənin qalxmasına icazə verilib. Təyyarə Marselə yanacaq üçün endikdən sonra komandos təyyarənin çıxış qapılarından hücum edib. Saat 17.08-də başlayan həmlə 20 dəqiqə sonra sonuncu terrorçunun snayperlə vurulması ilə başa çatıb. Terror aktı nəticəsində 3 sərnəşin və 4 terrorçu həlak olub, 13 sərnəşin, 3 uçuş heyəti və 10 komandos xəsarət alıb. Ölüm, xəsarət və maddi ziyana görə Nyu Yorkdakı 11 sentyabr hadisələri terror aktları arasında şəriksiz liderdir. 11 sentyabr terror aktları Əl-Qaidə terror təşkilatı tərəfindən 2001-ci il sentyabr ayının 11-də ABŞ-ın Nyu-York və Vaşinqton şəhərlərində həyata keçirilən silsilə terror aktlarıdır. Bu terror aktları nəticəsində 2976 nəfər həlak olub, 6000 nəfər xəsarət alıb maddi ziyan isə 100 milyonlarla dollarla ölçülür. Yerli vaxtla 08:46 radələrində "American Airlines" şirkətinə məxsus sərnəşin təyyarəsi Nyu-Yorkda yerləşən Dünya Ticarət Mərkəzinin Şimal qülləsinə çırpıldı. 09:03 radələrində isə Cənub qülləsi hücumu məruz qaldı. Həmin qüllələrin içərisində naməlum şəxslərin yerləşdirdiyi güclü partlayıcı qurğuların partladılması nəticəsində hər iki qüllə dağıdıldı. Sonuncu hücumdan 40 dəqiqə sonra Pentaqonun binası da intiharçıların idarə etdikləri təyyarə tərəfindən vuruldu. Bu hücumdan 25 dəqiqə keçdikdən sonra eyni məqsədlə qaçırılan bir sərnəşin təyyarəsinin hava hücumundan müdafiə qüvvələri tərəfindən vurularaq zərərsizləşdirildiyi açıqlandı. Həmin təyyarənin hədəfinin Ağ Ev olduğu bildirildi. Bu hücumun əsas məqsədi sadəcə binalar, hətta bina və təyyarələrdəki minlərlə günahsız qurbanı daha böyük bir şey idi. Ən yaxın fiziki hədəflər

pentaqonun bir hissəsi, aşağı Manhattan və 4 təyyarə idi. Dünya Ticarət Mərkəzi bir zamanlar dünyanın ən hündür binası sayılan məşhur Əkiz Qüllələrin də daxil olduğu aşağı Manhattəndə yerləşən 7 binadan ibarətdir. Müstəqil blokda yerləşən Bina 7 də daxil olmaqla 7 binadan ibarət kompleksə 2001-ci il sentyabrın 11-də çox ağır zərbə vuruldu. Dünyanın ən böyük ofis binası sayılan Pentaqon Amerika Birləşmiş Ştatlarının ürəyi hesab edilir. 11 sentyabr hücumlarında binanın 10 hissəsindən biri zərər gördü. Pentaqonda yerləşən Dünya Ticarət Mərkəzi dünyada iki ən yaxşı müdafiə olunan binadan biri hesab edilirdi. 11 nömrəli sərnəşin təyyarəsinin Şimal qülləsinin 95-ci mərtəbəsi ilə toqquşması nəticəsində yaranan qəza 92-ci mərtəbədən yuxarıda olan insanlara zərər verdi. Qəza bölgəsi olan mərtəbələr tüstü ilə dolduqca insanlar tullanmağa başladılar. Çoxlu sayda insan ilk öncə Cənub qülləsinin partlayışına şahidlik etdi. Onlar Dünya Ticarət Mərkəzinin tamamilə dağılacağı haqda heç bir fikri olmayan, binanın ətrafına yığılan çoxlu sayda yangınsöndürən və tibb işçilərindən ibarət fəvqəladə hallar zamanı yardıma gələn insanlar idilər. Cənub Qülləsinin şəkil və videoları Şimal qülləsinin dağılması haqqında ətraflı sübutlar verir. Hər iki qüllə qəza bölgəsində yaranan partlayış nəticəsində aşağıya doğru parçalandı və yerə çatmamışdan əvvəl çox böyük toz və çöküntüyə çevrildi. Bu hadisələr 3 minə yaxın sadə vətəndaşın ölümü, 6 mindən çox insanın yaralanması ilə nəticələndi. Üsəmə bin Laden bu əməliyyatı Əfqanıstanda bir mağarada planlamışdı. Talibana qarşı cavab hücumu tezliklə baş verdi. Şübhəli 72 saat içində müəyyənləşdirildi, çünki onların bir neçəsi uçuş biletlərində və kredit kartı qeydlərində adlarını dəyişdirməyə təşəbbüs etmişdilər. Onlar təyyarədə Amerika vətəndaşı olmayan sərnəşinlər arasında demək olar ki, yeganə ərəb sərnəşinlər idilər və bu da Federal Təhqiqat Bürosuna doğum tarixi, viza statusu, yaşayış yeri kimi məlumatlardan istifadə edərək şübhəli sərnəşinlərin kimliyini müəyyənləşdirməyə imkan verdi. 2001-ci il sentyabrın 27-də Federal Təhqiqat Bürosu 19 təyyarə oğrusunun milliyyəti və uydurma adları haqqında məlumatları və şəkillərini yayımladı. Şübhəli təyyarə oğurları Səudiyyə Ərəbistan, Birləşmiş Ərəb Əmirlikləri, Liviya və Misirdən idilər. Ölkənin hər yerindən polis məmurları Əkiz Qüllələrin qalıqları altında qalan insan cəsədlərini qurtarmaq üçün Nyu-York şəhərinə gəldilər. Bu hücumlar Amerika və dünya bazarına əhəmiyyətli dərəcədə təsir etdi. Hücumdan sonra Corc Buş administrasiyası terrorizmlə mübarizə elan etdi. 2001-ci il sentyabrın 20-ində prezident Buş ABŞ Konqresinin birgə sessiyasında 11 sentyabr günü baş verən hadisələr, 9 günlük xilasetmə və bərpa cəhdləri və 11 sentyabr terroruna qarşı cavab tədbirləri haqqında danışdı. Zərər çəkənlərin ailələrini və həyatda qalanları maliyyə yardımı ilə təmin etmək məqsədi ilə hücumların qurbanlarına yardım etmək üçün böyük miqdarda pul ayrıldı, xeyriyyə cəmiyyətləri yaradıldı.

Mülki hava gəmilərindən istifadə etməklə törədilən terror aktlarına başqa bir misal kimi Koqalimavia şirkətinə məxsus olan A-321 hava gəmisinin Şarm el Şeyxdən Sankt Peterburq şəhərinə hərəkət edərkən terror aktı nəticəsində partladılmasını misal göstərmək olar. Qəzaya uğrayan təyyarənin məxsus olduğu "Koqalimavia" şirkəti 1993-cü ildə yaradılıb. Bu aviaşirkətə məxsus təyyarələrdən ikisi daha əvvəl iki hadisə törədib. Şarm-əş-Şeyx - Sankt-Peterburq reysi ilə uçuş həyata keçirən Rusiyaya məxsus təyyarə Sinay yarımadasının şimalında yerləşən Əl-Arişdən 100 km uzaqlıqda partladıldı və nəticədə 224 nəfər həlak oldu. Federal Təhlükə Xidmətinin tədqiqatına əsasən məlum oldu ki terrorizmlər Misir hava limanının mühafizə xidmətini ələ alaraq təyyarəyə partlayıcı qurğu quraşdırıblar.

Avropa Birliyinin (sonradan Avropa İttifaqının) terrorizmlə mübarizəsində yeni hüquqi və təşkilati baza yaradılması prosesi başlanmışdır. Xüsusən də, 11 sentyabr hadisələrindən sonra beynəlxalq terrorizmlə mübarizəyə dəstək verən Avropa ölkələrinin özündə gerçəkləşən terror aktları bu prosesi sürətləndirdi. 11 sentyabr hadisələrindən dərhal sonra 2001-ci ilin 21 sentyabrında Avropa İttifaqının növbədənənar zirvə toplantısı keçirilmişdir. Toplantı müddətində ABŞ-da törədilən terror aktları bütün bəşəriyyətə və Avropaya qarşı törədilmiş bir akt kimi qəbul edilmiş və terrorizmlə mübarizədə bir sıra planlar qəbul edilmişdir: polis və ədliyyə əməkdaşlığının artırılması, beynəlxalq hüquq mexanizmlərinin inkişaf etdirilməsi, terrorizmin maliyyələşməsi ilə mübarizə aparılması, hava təhlükəsizliyinin gücləndirilməsi və Aİ-nin bu sahədəki beynəlxalq fəaliyyətinin koordinasiya edilməsi. Terrorizmlə daha effektiv mübarizə aparmaq üçün ilk öncə Aİ terrorizm, terrorist təşkilat və terrorist ifadələrinin məzmununu dəqiqləşdirməli idi. 19 sentyabr 2001-ci ildə

Avropa Komissiyası "Terrorizmlə mübarizədə çərçivə qərarı" layihəsini hazırlamış və 13 iyun 2002-ci ildə qəbul edilmişdir. Qərar layihəsinin üçüncü maddəsinə görə aşağıdakı qanun pozuntuları terrorizm anlayışını özündə ehtiva edir: bir ölkənin siyasi, iqtisadi və ya sosial quruluşunu ciddi şəkildə dəyişdirmək və ya yıxmaq məqsədilə qəsdən işlənən qanun pozuntuları – cinayət, fiziki sağlamlığa qəsdən zərər vurma, adam qaçırma və ya əsir alma, qəsb və ya xərac alma, oğruluq və soyğunçuluq, dövlətə, hökumətə və ya ictimaiyyətin istifadəsinə verilmiş yer və malların, imkanların zorla ələ keçirilməsi və ya bunlara zərər verilməsi, silah və partlayıcıların istehsalı, əldə olunması, satılması və ya başqalarına ötürülməsi, epidemik xəstəliyə və mikrob yayılmasına səbəb ola bilən maddələrlə insanlara və ətraf mühitə zərər verilməsi, su və enerji təminatına maneələrin yaradılması, xəbər kanallarına müdaxilə yolu ilə hücumların olunması, yuxarıdakı qanun pozuntuları ilə hədələmə, terrorist təşkilata rəhbərlik etmək və ya ona dəstək olmaq, üzv olmaq. Terrorizmlə effektiv mübarizə aparmaq üçün Avropa İttifaqı ilk öncə terrorizmin maliyyələşdirilməsi ilə ciddi mübarizə aparmalıdır. Bu məqsədlə, Avropa Komissiyası 11 oktyabr 2001-ci ildə beynəlxalq terrorizmin maliyyə qaynaqları ilə mübarizə məsələsində konkret mövqe nümayiş etdirməyi qərara almışdır. Bu qərara əsasən ABŞ-ın qərarları nümunə göstərilə də, Aİ üzvü olan ölkələrin öz daxili qanunvericilikləri əsas götürülməlidir. Bu sahədə Aİ BMT ilə də əməkdaşlıq edir. Belə ki, BMT Təhlükəsizlik Şurasının 1373 sayılı qətnaməsi Avropa Komissiyası tərəfindən qəbul edilmişdir. Qətnaməyə görə, bütün üzv dövlətlər terror aktlarını həyata keçirən, planlayan və bu aktlarda iştirak edən şəxslərin iqtisadi maliyyə qaynaqları və maddi gəlirləri dondurulmalıdır. Bundan başqa üzvlər bu sahədə fəaliyyətləri haqqında bir birini xəbərdar etməlidirlər. Terrorizmin potensial səbəbləri sosial siyasi iqtisadi problemlər ilə dini ayrımcılığa dayanır. Terrorizmlə mübarizə terrorçuluğun qarşısının alınmasının tədqiqi aşağıdakı təklifləri irəli sürməyə imkan verir. Hüquqi dövlət çərçivəsində terrorizmlə mübarizə sahəsində qısamüddətli təhlükəsizlik tədbirləri ilə bərabər uzunmüddətli qalıcı alternativ tədbirlər həyata keçirilməlidir. Terrorizmlə mübarizədə sosial dövlət anlayışının möhkəmləndirilməsi mühüm əhəmiyyətə malikdir. Terrorizmlə mübarizədə hüquqi cəhətdən bir sıra problemlər vardır. Terrorizmlə mübarizə sahəsində qəbul edilmiş Konvensiyalarda mövcud olan boşluqlar aradan qaldırılmalıdır.

Terrorizmlə mübarizənin təməl əsaslarına baxıldığında mübarizənin dövlət və cəmiyyətin bütün var gücü həyata keçirilməsi, mübarizənin əsas məqsədinin terror təşkilatların məhv edilməsi olaraq seçilməsi, terrorizmlə mübarizəyə beynəlxalq dəstəklə bərabər bəzi dövlət və qurumlar tərəfindən terrorizmə dəstəyin də qarşısının alınması mühüm rol oynayır.

11 sentyabr faciəsinə dərhal reaksiya verən ulu öndər Heydər Əliyev baş verən terror aktlarını kəskin pisləyərək Azərbaycanın ABŞ-ın yanında olduğunu bəyan etdi. Buna paralel olaraq ölkəmiz antiterror koalisiyasının ilk üzvlərindən birinə çevrildi, sözügedən koalisiyanın səmərəli fəaliyyətinə böyük töhfələr verdi. Elə bu gün də Azərbaycan antiterror koalisiyasının ən fəal üzvləri sırasında yer alır və bu fakt dünya miqyasında geniş təqdir olunur.

#### ƏDƏBİYYAT

1. Azərbaycan Respublikasının Cinayət Məcəlləsi, Bakı-2016.
2. Rahim Məmmədov Beynəlxalq cinayət hüququ və Azərbaycan Respublikasının cinayət qanunvericiliyi, Bakı-2012.
3. Mülki aviasiyanın təhlükəsizliyi əleyhinə yönəlmiş qanunsuz aktlara qarşı mübarizə haqqında Monreal Konvensiyası, 1971
4. Mülki hava gəmilərinin qanunsuz ələ keçirilməsinə qarşı mübarizə haqqında Haaqa Konvensiyası, 1970
5. Beynəlxalq Terrorizm və onun Azərbaycana mənfi təsiri, Bakı-2009
6. «Terrorizmin qarşısının alınması haqqında» Avropa Konvensiyasının təsdiq edilməsi barədə 5 dekabr 2003-cü il tarixli 530-IIQ nömrəli Azərbaycan Respublikasının Qanunu.
7. «Terrorizmin qarşısının alınması haqqında» Avropa Konvensiyasına dəyişikliklər və əlavələr edilməsi barədə» Protokolun təsdiq edilməsi haqqında 22 fevral 2008-ci il tarixli 550-IIIQ nömrəli Azərbaycan Respublikasının Qanunu.
8. <https://www.wikipedia.org/>

#### ТЕРРОРИСТИЧЕСКИЕ АКТЫ В ГРАЖДАНСКОЙ АВИАЦИИ

A.M. Мамедова

*В этой статье автор дает сведения о терроризме в гражданской авиации. Раскрывает статистику и факты об актах терроризма и дает рекомендации по улучшению защиты государственной безопасности от терроризма в гражданской авиации.*

#### TERRORIST INCIDENTS IN CIVIL AVIATION

A.M. Mammadova

*In this article author gives information about terrorist incidents from the perspective of civil aviation, reveals statistics and facts on taken place terrorist incidents and gives recommendation on national security from terrorist actions in civil aviation.*

#### Готовятся к изданию следующие книги:

1. **Khanim Ali.**  
Essential vocabulary for cabin crew  
Bakı, "NAA", 2016, 157 s.
2. **Ağayev N.B., Həbibullayev S.B., Əhmədov L.N.**  
Kompüter cəbri. Dərs vəsaiti.  
Bakı 2016, Milli Aviasiya Akademiyası, 236 s.

**KORRUPSIYAYA QARŞI MÜBARİZƏDƏ İCTİMAİ NƏZARƏT****K.R. Məmmədova**

Azərbaycan Respublikasının Prezidenti yanında Dövlət İdarəçilik Akademiyası

*Korrupsiya bütün dünya dövlətlərinin, eləcə də Azərbaycanın mühüm problemlərindən biridir. Korrupsiya ölkə iqtisadiyyatının, mədəniyyətinin inkişafına mənfi təsir edərək onun nüfuzdan düşməsinə, dağılmasına səbəb olur.*

*Bu məqalədə korrupsiyanın anlayışı, mahiyyəti, beynəlxalq səviyyədə mühüm problem olması, onun subyektləri, yaranma səbəbləri, həlli üsulları barədə müddəalar öz əksini tapmışdır.*

**Açar sözlər:** *Korrupsiya, rüşvətxorluq, cinayət, vəzifədən sui-istifadə*

Korrupsiya latın mənşəli söz olub, mənası satın almaq, ictimai və siyasi xidmətlərdən vəzifəli şəxslərin satın alınması deməkdir. Korrupsiyaya qarşı mübarizə haqqında Azərbaycan Respublikasının Qanununun 1-ci maddəsində korrupsiyaya: "Korrupsiya-vəzifəli şəxslərin öz statusundan, təmsil etdiyi orqanın statusundan, vəzifə səlahiyyətlərindən və ya həmin status və səlahiyyətlərdən irəli gələn imkanlardan istifadə etməklə qanunsuz olaraq maddi və sair nemətlər, imtiyazlar və ya güzəştlər əldə etməsi, habelə fiziki və hüquqi şəxslər tərəfindən qeyd edilən maddi və sair nemətlərin, imtiyazların və ya güzəştlərin qanunsuz olaraq vəzifəli şəxslərə təklif və ya vəd olunması və yaxud verilməsi yolu ilə həmin vəzifəli şəxslərin ələ alınmasıdır" məzmununda anlayış verilib.[2. m-1]

Artıq, məlumdur ki, bugünkü dövrümüzdə korrupsiya sosial təzahür kimi yeni deyil. Korrupsiya hər bir ölkədə, cəmiyyətdə, hər bir siyasi və iqtisadi rejimdə, hətta belə qədim sivilizasiyada müxtəlif formada mövcud olaraq, inkişaf edərək böyüyərək cəmiyyətin, dövlətin ən vacib bələsinə, probleminə çevrilmişdir. Adətən müxtəlif dövrlərdə korrupsiya qlobal təhlükə kimi daha çox sənayecə, iqtisadi cəhətdən inkişaf etmiş ölkələrdə rast gəlinmişdir.

Korrupsiyanın inkişaf etməsi terror aktlarının baş verməsinə, ekstremizmin yaranmasına, qanunsuz yollarla əldə edilmiş pul və digər gəlirlərin qeyri-qanuni yollarla rəsmiləşdirilməsinə səbəb olur. Bütün bu hallar da dövlətə, cəmiyyətə, şəxsiyyətlərə öz təsirini göstərərək onların zəifləməsinə və beləliklə də vətəndaş cəmiyyətinin parçalanaraq məhv olmasına zəmin yaradır.

Birləşmiş Millətlər Təşkilatının "Korrupsiyaya Qarşı Beynəlxalq Mübarizə Haqqında" məlumat sənədində qeyd olunub ki, korrupsiya şəxsi məqsədlərlə xeyir əldə etmək üçün dövlət hakimiyyətindən sui-istifadə kimi başa düşülür. Bu bir daha sübut edir ki, korrupsiya artıq beynəlxalq səviyyədə çox təhlükəli bir problemə çevrilib və ona qarşı mübarizənin gücləndirilməsi vacibdir.

Ümumiyyətlə, korrupsiya hər bir ölkənin öz milli, siyasi, iqtisadi və s. şəraitinə uyğun olaraq müxtəlif formalarda inkişaf edərək, özünü büruzə verir. Araşdırmalar göstərir ki, korrupsiya ilk növbədə rüşvətxorluğun, vəzifədən sui-istifadə hallarının, iqtisadi sahədə törədilən cinayətlərin və eləcə də dövlət əmlakının müxtəlif sahələrində talanların artırılması ilə bağlı olan bir haldır.

Müxtəlif xarici ədəbiyyatlarda korrupsiya bir sıra kateqoriyalara bölünür: ağ korrupsiya, boz korrupsiya və qara korrupsiya. Ağ korrupsiyada əməl ictimaiyyət və elita tərəfindən korrupsiya sayılmır. Bu baxışda bir ölkədə əməl korrupsiya sayılırsa, digər ölkədə sayılmır; Boz korrupsiyada əməl bir qrup tərəfindən korrupsiya sayılır, digər qrup tərəfindən isə yox; Qara korrupsiyada əməl hamı tərəfindən korrupsiya sayılır və hamı onun qarşısının alınmasına çalışır.

Kütləvi informasiya vasitələrində, dövlət qulluğunda korrupsiya formal və qeyri-formal əlamətlərə görə fərqləndirilir. Bəzi dövlət məmurları formal olaraq qanunvericiliyə uyğun olaraq gəlirləri haqqında təqdim etdikləri deklarasiyalarda hər şeyin normal olduğunu göstərir. Qeyri-formal, görünməyən tərəfində isə həmin məmurların sürdüyü bahalı avtomobillər, bahalı evlər, sahibkarlıq fəaliyyəti ilə dolayısı ilə məşğul olmasında özünü göstərir.

Hər bir ölkədə korrupsiyaya qarşı mübarizə aparmaq üçün müxtəlif tədbirlər görülür, qanunlar qəbul edilir, müxtəlif orqanlar yaradılır. Elə Azərbaycan Respublikasında da korrupsiyanın qarşısının alınması, korrupsiyaya yol verənlərin cəzalandırılması istiqamətində müxtəlif addımlar

atılmış, müxtəlif normativ aktlar qəbul edilmişdir. Normativ aktlara nümunə kimi 1996-cı il tarixli "İstehsal, xidmət, maliyyə-kredit fəaliyyətinə dövlət nəzarətinin qaydaya salınması və əsassız yoxlamaların qadağan edilməsi barədə", 1999-cu il tarixli "Dövlət nəzarət sisteminin təkmilləşdirilməsi və sahibkarlığın inkişafı sahəsində süni maneələrin aradan qaldırılması haqqında", 2000-ci il tarixli "Azərbaycan Respublikasında korrupsiyaya qarşı mübarizənin gücləndirilməsi haqqında" Azərbaycan Respublikasının Prezidentinin Fərmanlarını və eləcə də 2004-cü il tarixli "Korrupsiyaya qarşı mübarizə haqqında" Azərbaycan Respublikasının Qanununu göstərmək olar.

2004-cü il tarixli "Korrupsiyaya qarşı mübarizə haqqında" Azərbaycan Respublikasının Qanunu korrupsiya ilə əlaqədar hüquqpozmaların aşkar edilməsi, qarşısının alınması və nəticələrinin aradan qaldırılmasına, sosial ədalətin, insan və vətəndaş hüquqlarının və azadlıqlarının müdafiə olunmasına, iqtisadiyyatın inkişafı üçün əlverişli şəraitin yaradılmasına, dövlət orqanlarının və yerli özünüidarəetmə orqanlarının, vəzifəli şəxslərin fəaliyyətinin qanuniliyinin, şəffaflığının və səmərəliliyinin təmin edilməsinə yönəlmişdir.

Bu qanun, habelə dövlət orqanlarına əhalinin etimadının möhkəmləndirilməsi, peşəkar kadrların dövlət orqanlarında və yerli özünüidarəetmə orqanlarında qulluğa girməyə həvəsləndirilməsi, həmin şəxslərin korrupsiya ilə əlaqədar hüquqpozma törətməsini istisna edən şəraitin yaradılması məqsədini daşıyır.

Həmin qanunda korrupsiya ilə əlaqədar hüquqpozmaların subyektləri, korrupsiyaya qarşı mübarizəni həyata keçirən orqanlar, korrupsiyanın qarşısının alınması üçün tədbirlər, korrupsiya ilə əlaqədar hüquqpozmalar, korrupsiya ilə əlaqədar hüquqpozmaların nəticələrinin aradan qaldırılması barədə müddəalar öz əksini tapmışdır.

**Azərbaycan Respublikası "Korrupsiyaya qarşı mübarizə haqqında" Qanununun 2-ci maddəsinə görə aşağıdakı şəxslər korrupsiya ilə əlaqədar hüquqpozmaların subyektləridirlər:**

- Azərbaycan Respublikasının Konstitusiyası və qanunları ilə müəyyən olunmuş qaydada dövlət orqanlarına seçilmiş və ya təyin edilmiş şəxslər; - xüsusi səlahiyyət əsasında dövlət orqanlarını təmsil edən şəxslər; - inzibati vəzifə tutan dövlət qulluqçuları; - dövlət orqanlarının müvafiq struktur vahidlərində, dövlət idarə, müəssisə və təşkilatlarında, habelə dövlətin nəzarət səhm zərfinə sahib olduğu təsərrüfat subyektlərində təşkilati-sərəncamverici və ya inzibati-təsərrüfat funksiyalarını həyata keçirən şəxslər; - Azərbaycan Respublikasının dövlət orqanlarında seçkili vəzifələrə namizədliyi qanunla müəyyən olunmuş qaydada qeydə alınmış şəxslər; - Azərbaycan Respublikasının qanunvericiliyi ilə müəyyən edilmiş qaydada yerli özünüidarəetmə orqanlarına seçilmiş şəxslər; - yerli özünüidarəetmə orqanlarında təşkilati-sərəncamverici və ya inzibati-təsərrüfat funksiyalarını həyata keçirən şəxslər; - qanunla müəyyən edilmiş hallarda dövlət orqanlarının səlahiyyətlərini yerinə yetirən qeyri-dövlət orqanlarında təşkilati-sərəncamverici və ya inzibati-təsərrüfat funksiyalarını həyata keçirən şəxslər; - öz nüfuzundan və ya əlaqələrindən istifadə edərək vəzifəli şəxsin qərarına qanunsuz təsir göstərmək müqabilində maddi və sair nemətlər, imtiyazlar və ya güzəştlər əldə edən şəxslər; - vəzifəli şəxsə qanunsuz olaraq maddi və sair nemətlər, imtiyazlar və ya güzəştlər təklif edən və ya vəd edən, yaxud verən fiziki və hüquqi şəxslər və ya belə hərəkətlərdə vasitəçilik etmiş şəxslər. [2. m-2]

**Qanunun 9-cu maddəsində isə qeyd olunub ki, korrupsiya ilə əlaqəli hüquqpozmaları iki qrupa ayırmaq olar: korrupsiya hüquqpozmaları və korrupsiyaya şərait yaradan hüquqpozmalar.**

Korrupsiya hüquqpozmalarına: - vəzifəli şəxsin xidməti vəzifəsinin (səlahiyyətlərinin) icrası ilə əlaqədar hər hansı hərəkətin edilməsi və ya belə hərəkətin edilməsindən imtina olunması müqabilində özü və yaxud üçüncü şəxslər üçün birbaşa və ya dolayısı yolla maddi və sair nemətlər, imtiyazlar və ya güzəştlər tələb etməsi, əldə etməsi və ya belə maddi və sair nemətlərin, imtiyazların və ya güzəştlərin verilməsi ilə bağlı təklifi və ya vədi qəbul etməsi;- xidməti vəzifəsinin (səlahiyyətlərinin) icrası ilə əlaqədar hər hansı hərəkətin edilməsi və ya belə hərəkətin edilməsindən imtina olunması müqabilində vəzifəli şəxsə onun özü və ya üçüncü şəxslər üçün fiziki və ya hüquqi şəxs tərəfindən birbaşa və ya dolayısı yolla maddi və sair nemətlər, imtiyazlar və ya güzəştlər təklif olunması, vəd edilməsi və ya verilməsi;- vəzifəli şəxs tərəfindən xidməti vəzifəsinin

(səlahiyyətlərinin) icrası ilə əlaqədar hər hansı hərəkətin edilməsi və ya belə hərəkətin edilməsindən imtina olunması müqabilində qanunsuz olaraq alınmış əmlakdan özü və ya üçüncü şəxslər üçün mənfəət əldə etmək məqsədilə istifadə edilməsi;- vəzifəli şəxs tərəfindən xidməti vəzifəsinin (səlahiyyətlərinin) icrası ilə əlaqədar maddi və sair nemətləri, imtiyazları və ya güzəştləri haqqı ödənilmədən və ya bazar qiymətlərindən və ya dövlət tərəfindən tənzimlənən qiymətlərdən aşağı qiymətə (tarifə) əldə edilməsi və. s aiddir. Korrupsiyaya şərait yaradan hüquqpozmalara isə; xidməti vəzifəsinin (səlahiyyətlərini) icra etdiyi dövrdə elmi, pedaqoji və yaradıcılıq fəaliyyəti istisna olmaqla, digər ödənişli vəzifə tutmaq və ya fəaliyyət növü ilə məşğul olmaq;- statusundan, təmsil etdiyi orqanın statusundan, vəzifə səlahiyyətlərindən və ya həmin status və səlahiyyətlərdən irəli gələn imkanlardan istifadə etməklə maddi və sair nemətlərin, imtiyazların və ya güzəştlərin əldə edilməsi məqsədilə fiziki və hüquqi şəxslərə sahibkarlıq fəaliyyətini həyata keçirməkdə, eləcə də subsidiyalar, subvensiyalar, dotasiyalar, kreditlər və digər güzəştlər alınmasında qanunsuz kömək etmək;- bilavasitə, başqa və ya uydurma şəxslər vasitəsilə sahibkarlıq fəaliyyəti ilə məşğul olmaq, əvəzçilik üzrə işləmək (elmi, pedaqoji və yaradıcılıq fəaliyyəti istisna olmaqla), habelə sahibkarlıq fəaliyyətini həyata keçirən təsərrüfat subyektlərinin və maliyyə-kredit müəssisələrinin icra orqanlarının tərkibinə daxil olmaq- normativ hüquqi aktların və digər orqanların qəbul edilməsi zamanı fiziki və ya hüquqi şəxslərə onların təyinatına uyğun olmayan üstünlüklər vermək;- sahibkarlıq fəaliyyətinin dövlət tərəfindən tənzimlənməsi ilə bağlı səlahiyyətləri belə fəaliyyəti həyata keçirən fiziki və hüquqi şəxslərə qanunsuz olaraq vermək və. s bu kimi hərəkətlər daxildir.[2.m-9]

Ölkəmizdə "Korrupsiyaya qarşı mübarizə haqqında" qanunun tətbiqi məqsədi ilə Azərbaycan Respublikasının Prezidentinin 3 mart 2004-cü il tarixli Sərəncamının tələbinə uyğun olaraq "Dövlət Qulluğunun İdarəetmə Şurası yanında korrupsiyaya qarşı mübarizə üzrə Komissiya, Azərbaycan Respublikası Baş Prokuroru yanında Korrupsiyaya qarşı Mübarizə İdarəsi yaradılmış və həmçinin korrupsiyaya qarşı Dövlət Proqramı təsdiq edilmişdir.

Azərbaycan Respublikasının Dövlət Qulluğunu İdarəetmə Şurası yanında Korrupsiyaya qarşı mübarizə üzrə Komissiya haqqında Əsasnamədə Komissiyanın əsas vəzifələri qeyd olunmuşdur ki, bunlara aiddir: korrupsiyaya qarşı mübarizə üzrə dövlət proqramının icrasına nəzarəti həyata keçirmək, korrupsiyaya qarşı mübarizə sahəsində dövlət siyasətinin formalaşdırılmasında iştirak etmək, korrupsiya ilə əlaqəli hüquqpozmalara bağlı məlumatları toplamaq, təhlil etmək, ümumiləşdirmələr aparmaq və müvafiq dövlət orqanlarına təkliflər etmək və. s [8. h-II]

Korrupsiya və korrupsionerlərlə mübarizə daim beynəlxalq ictimaiyyətin, beynəlxalq təşkilatların diqqət mərkəzində durduğundan mütəmadi olaraq bu problemə dair beynəlxalq səviyyəli konfranslar təşkil olunur.

Nümunə kimi qeyd etmək olar ki, 1990-cı ildə Vaşinqtonda 90 dövlətin nümayəndələri, BMT, ATƏT, Avropa Şurası, Dünya Bankı, Ümumdünya Gömrük Təşkilatı, İnterpol və digər nüfuzlu beynəlxalq təşkilatların təmsil olunduğu Ümumdünya Forumunda Hüquq-Mühafizə Orqanlarında korrupsiya ilə mübarizə məsələləri müzakirə edilmişdir.

Müasir dövrün demokratik idarəetmə sistemində korrupsiyanın yaranmasına səbəb olan müxtəlif hallara yol verilir. Bu hallara başlıca olaraq rüşvət, dövlət malını mənimsəmə, yerliçilik, qohumbazlıq, seçkilərdə qeyri-qanuni yollarla səs toplayaraq saxtakarlıq etmək və. s bu kimi digər hallar aiddir.

Rüşvətçorluq vəzifə cinayətinin, korrupsiyanın ən geniş yayılmış və təhlükəli təzahür formalarından biridir. Rüşvətçorluq hakimiyyətin, dövlət idarəçiliyinin əsaslarını sarsıdır, dövlət orqanlarını əhali arasında hörmətdən salaraq, dövlətə inamı azaldır, vətəndaşların hüquq və mənafeələrinin, onların bərabərlik hüquqlarının pozulmasına səbəb olur. [4.S-1001]

Korrupsiya ilə əlaqəli hüquqpozmaların əksəriyyətini vəzifəli şəxslər törətdiyindən vəzifə cinayətinə, yəni vəzifə səlahiyyətlərindən sui-istifadə etməyə, qulluq səlahiyyətlərini aşmağa, səhlənkərliyə, vəzifə saxtakarlığına görə Azərbaycan Respublikasının Cinayət Məcəlləsində qeyd olunan məsuliyyətə səbəb olur və həmin pozuntuları törədənələr də etdikləri pozuntulara adevkat olaraq cəza alırlar.

Müəyyən edilmişdir ki, korrupsiyanın yayılmasının əsas səbəblərinə: dövlət qulluqçularının maaşının aşağı olması, iqtisadi sahədə boşluqların olması, məmurların əksəriyyətində cəzasızlığa əminliyin formalaşması, mənəvi-əxlaq dəyərlərinin aşağı salınması, istənilən yolla varlanmaq istəyən təbəqənin mövcudluğu hallarını aid etmək olar. Bu səbəbdən də korrupsiya ilə mübarizədə ilk növbədə onu yaradan səbəblərin aradan qaldırılması üçün tədbirlər görülməlidir. Qanunlara düzgün əməl edilməlidir, vətəndaşların hüquqları hansısa qanunsuz məqsədlərə görə pozulmamalıdır, işlərinin, problemlərinin həllini qanuni yollarla tapmalarına kömək edilməlidir, vətəndaş məmur münasibətlərində məmur özbaşınalığına yol verilməməlidir. Bunun üçün də korrupsiyaya, onu törədən korrupsionerlərə qarşı vəzifəsindən asılı olmayaraq bütün əhali mübarizə aparmalıdır, haqlarının, hüquqlarının pozulmasına yol verməməlidir, öz işlərinin tez bir zamanda həll olunması üçün başqasının haqqını pozmamalıdır, pozanlara göz yummamalıdır. Korrupsiyaya qarşı mübarizə yalnız korrupsiya ilə əlaqədar hüquqpozmalara görə məsuliyyətə cəlb etməklə deyil, həmçinin korrupsiyaya şərait yaradan halların müəyyən edilməsi, təhlili, aradan qaldırılması və qabaqlayıcı tədbirlər vasitəsilə həyata keçirilməlidir.

*Nazilər Kabinetinin 2010-cu ilin yekunlarına dair keçirilən geniş iclasında Azərbaycan Respublikasının Prezidenti İlham Əliyev "... hakimiyyət orqanları tərəfindən əsassız yoxlamalara son qoymağa, ölkə həyatının bütün sahələrində rüşvətçorluğa və korrupsiyaya qarşı ciddi sistemli mübarizə aparmağı tələb etmişdir".*

27 yanvar 2011-ci ildə keçirilən Azərbaycan Respublikasının Korrupsiyaya Qarşı Mübarizə üzrə Komissiyasının geniş iclasında ölkə başçısı cənab, İlham Əliyevin qoyduğu məsələlərin həll edilməsi tələb edilmişdir. Korrupsiya ilə bağlı məsələlər nazirliklərin, baş idarələrin kollegiyalarında müzakirə edilmiş, bəzi sahələrdə korrupsiya və rüşvətçorluq hallarının mövcud olduğu, bunlara qarşı mübarizə tədbirləri müzakirə edilmiş və lazımı faktlar göstərilmişdir.

Azərbaycan Respublikasının Prezidenti, cənab İlham Əliyev öz çıxışlarında dönə-dönə vurğulayıb ki, ölkədə rüşvətçorluğa, korrupsiyaya qarşı mübarizə daha da ciddi aparılmalıdır. Möhtərəm prezidentimiz xalqa müraciət edərək deyib ki, «Bütün vətəndaşlardan xahiş edirəm ki, bütün xoşagəlməz hallar haqqında, bütün ədalətsizliklər haqqında, əsassız tələblər haqqında Prezident Administrasiyasına məlumat versinlər».

Prezident İlham Əliyevin verdiyi göstərişlər nəticəsində respublikada korrupsiya və rüşvətçorluğa qarşı mübarizə gücləndirilmiş, bu sahədə hüquq pozuntularına və cinayətlərə yol verən vəzifəli şəxslərin aşkarlanması və onlar barədə qanuni tədbirlərin görülməsi istiqamətində tədbirlər görülmüşdür.

Artıq, Azərbaycan Respublikası həm iqtisadi, həm sosial, həm mədəni sahədə öz sözünü bütün dünyaya deyir. Respublikamızda hər bir vətəndaşın müraciətinə qanun çərçivəsində baxılaraq, araşdırılma aparılaraq cavab verilir, problemlər həll olunur. Buna görə də hər birimiz cənab prezidentimizin dediyi kimi xoşagəlməz hallarla, qarşılaşdığımız ədalətsizliklərlə, bizə ünvanlanan əsassız tələblərlə bağlı aidiyyəti orqanlara yubanmadan müraciət etməliyik, dünya ölkələrində və həmçinin də Azərbaycanda böyük bir bəlaya çevrilmiş korrupsiyaya qarşı mübarizə aparmalıyıq. Yalnız korrupsiyaya qarşı birlikdə mübarizə nəticəsində dövlətimiz, cəmiyyətimiz, indiki və gələcək nəsillər korrupsiyadan azad olar.

## ƏDƏBİYYAT

1. Azərbaycan Respublikasının Konstitusiyası. Bakı- 2009.
2. "Korrupsiyaya qarşı mübarizə haqqında" Azərbaycan Respublikasının Qanunu Bakı şəhəri, 13 yanvar 2004-cü il, № 580-IIQ.
3. Azərbaycan Respublikasının Cinayət Məcəlləsi- "Hüquq Ədəbiyyatı" nəşriyyatı, Bakı-2015
4. Azərbaycan Respublikasının Cinayət Məcəlləsinin Kommentariyası- Hüquq Yayın evi, Bakı-2015.
5. Səməndərov F.Y. Cinayət hüququ/ F. Y. Səməndərov. Bakı – 2013.
6. Səməndərov F.Y. Cinayət hüququnda cəza problemi/ F.Y. Səməndərov ; elmi red. M. N. İmanlı. Bakı – 2009.
7. Korrupsiyaya qarşı mübarizəyə dair normativ hüquqi aktlar. Bakı2008.

8. Dövlət Qulluğunu İdarəetmə Şurası yanında Korrupsiyaya qarşı mübarizə üzrə Komissiya haqqında Əsasnamə. Bakı şəhəri, 3 may 2005-ci il № 906-IIQ.
9. Quliyev R.İ., İmanov M.N. Cinayət hüququ. Xüsusi hissə. Qanun, Bakı- 2004.
10. <http://www.president.az/>
11. <http://commission-anticorruption.gov.az/>
12. <http://www.genprosecutor.gov.az/>

### ОБЩЕСТВЕННЫЙ КОНТРОЛЬ В СФЕРЕ БОРЬБЫ С КОРРУПЦИЕЙ

К.Р. Мамедова

*Коррупция - одна из важных проблем государств всего мира, в том числе Азербайджана. Коррупция, отрицательно влияя на экономическое, культурное развитие страны, является причиной её дискредитации и разрушения.*

*В этой статье нашли своё отражение положения относительно понятия коррупции, её сущности, важности существования проблемы на международном уровне, её субъекты, причины возникновения, способы решения.*

*Ключевые слова: коррупция, взяточничество, преступление, злоупотребление властью*

### PUBLIC CONTROL IN THE FIGHT AGAINST CORRUPTION

K.R. Mammadova

*Corruption is one of the important problems of all countries including Azerbaijan. Corruption negatively affecting the economic and cultural development of the country is responsible for its discrediting and destruction.*

*This article explains the definition of corruption, its gist, the importance of existence of the problem in global level, its subjects, reasons for its appearance, solutions.*

*Keywords: corruption, bribery, a crime, misfeasance*

## HAVA NƏQLİYYATINDA TƏHLÜKƏSİZLİK PROBLEMLƏRİ

### KONTREYLER DAŞIMALARININ AZƏRBAYCAN DƏMİR YOLLARINA TƏTBİQ OLUNMASININ EFFEKTİVLİYİNİN TƏDQIQI

H.M. Əhmədov, E.K. Manafov, N.R. Zöhrabov

Milli Aviasiya Akademiyası

*İnkişaf etmiş ölkələrdə kontreyler daşımalarının üstünlükləri araşdırılmışdır. Astarə – Yalama və Böyük Kəsik – Ələt istiqamətləri üzrə kontreyler daşımalarının tətbiqi tədqiq olunmuş, Azərbaycan Dəmir Yollarına xarakterik çətinliklər göstərilmişdir.*

**İşin aktuallığı.** Dartqılı yaxud dartqısız avtoqoşquların platforma vaqonlarında daşınmasına kontreyler daşımaları deyilir. Belə daşımalar kombinə edilmiş yük daşımalarına aiddir. Onun həyata keçirilməsində avtomobil və dəmiryol nəqliyyatı iştirak edir. Bu daşımalar 3 tərkib hissəyə bölünür: birinci başlanğıc mərhələdə yüklü avtonəqliyyat vasitəsi dəmiryol stansiyasınadək gedərək dəmiryol platformasına yüklənir, ikinci mərhələdə yüklə birgə avtomobil dəmiryol nəqliyyatı ilə təyinat stansiyasına göndərilir, sonda platforma vaqonundan düşürülmüş avtomobil üçüncü mərhələdə yükü alıcıya çatdırır. Kontreyler daşımalarının əksəriyyəti müşayət olunan kateqoriyaya aiddir. Burada sürücü avtonəqliyyat vasitəsini dəmir yolunun təyinat stansiyasınadək onun üçün ayrılmış vaqonda müşayət edir. Hamıya məlum olan adi sxemlər–yükü vaqonla, avtomobillə daşımaq–artıq mövcuddur. Lakin birinin digərilə əvəz edilməsi yeni daşıma üsulu olduğundan bəzi parametrlər tədqiq olunmamışdır.

**Məsələnin qoyuluşu.** Məlumdur ki, “Azərbaycan Dəmir Yolları” MDB-nin dəmir yolları ilə sıx əlqəlidir və kontreylərlərin MDB nəqliyyat bazarında inkişaf etdirilməsi çoxdankı ideyadır. Tarixə nəzər salsaq bu istiqamətdə birinci sınaqlar keçən əsrin 60-cı illərinə təsadüf edir. Respublikanın hazırkı iqtisadi yüksəlişi, Avropa – Asiya və əksinə istiqamətdə yük daşımalarının artması və marşrutun Azərbaycan ərazisindən keçməsi bu ideyanın geniş miqyasda tətbiqinə ehtiyac yaradır. Hal – hazırda söhbət hər hansı kompleks proqramın realizə edilməsindən yox, yalnız ilk sınaqlar və lazımi normativ – hüquqi bazanın hazırlanmasından gedir. “Azərbaycan Dəmir Yolları” bu gün kontreyler daşımaları sahəsində irimiqyaslı layihələndirmələrə hazır deyil, lakin bu sahədə pilot layihələrin işlənməsi mümkündür. Öyrənilməsi vacib olan istiqamətlər Astarə –Yalama və Böyük Kəsik – Ələtdir. Bu istiqamətlərin seçilməsi təsadüfi deyil və indiki şəraitdə ən adekvat sayılır.

Avropanın nəqliyyat sahəsində öz yerini çoxdan tutan kontreyler daşımaları (“qaçan şosse”, “kenquru” və s. adlandırılır) MDB məkanına hələ də alışıbmamışdır. Bunun səbəbləri Avropa hüdudlarındakı avtonəqliyyat biznesinin MDB məkanından köklü sürətdə fərqlənməsilə əlaqədardır. Birincisi Avropa Birliyi dövlətlərində uzun müddətdir ki, ekologiyanın yaxşılaşdırılması üzrə aktiv iş aparılır. Belə tələblər avtonəqliyyatçılar üçün dövrü olaraq vergilərin artırılması ilə müşayət olunur ki, bu da daşımaların maya dəyərində təsir göstərir. İkincisi Avropa Birliyi (AB) dövlətlərində yük avtobilləri üçün müxtəlif məhdudiyətlər qoyulur. Məsələn, onların şəhərlərin ərazisinə girməyi, o cümlədən həftənin müəyyən günlərində (adətən bazar günləri) bəzi yollar üzrə hərəkəti qadağan edilir. Ümumilikdə bütün bu tədbirlər avtodaşımalar üzrə qiymətlərin artımına və avtonəqliyyat üzrə yüklərin daşıma müddətinin nəzərə çarpacaq dərəcədə uzadılmasına gətirib çıxarır. Növbəti vacib aspekt isə təhlükəsizlik məsələsidir ki, AB dövlətlərində MDB məkanındakına nəzərən daha fərqlidir. Çünki daşıyıcını birinci növbədə yükün və nəqliyyat vasitəsinin (kontreylərin) salamatlığı və sürücü üçün yaradılmış şərait maraqlandırır.

**Həll metodu.** Azərbaycan və MDB məkanındakı reallıq əlbəttə ki, yuxarıda göstərilənlərlə üst – üstə düşmür. AB-də mövcud olan yük avtonəqliyyatına qoyulmuş məhdudiyətlər MDB dövlətlərində yoxdur. O cümlədən, ekoloji cəhətdən nəqliyyat vasitələrinə qoyulan tələblər lazımi səviyyədə deyil.

Bu növ yük daşımalarından geniş istifadə üçün ən böyük maneə hər seydən əvvəl xüsusi platforma vaqonlarının və dəmiryol stansiyalarında yükləmə - boşaltma üçün əlavə infrastrukturun yaradılmasının vacibliyidir. Kontreyler yük daşımalarının tətbiqinin iqtisadi cəhətdən məqsədəuyğunluğu pullu avtoyolların sayının artması, ağır yüklü avtonəqliyyatlar üçün müxtəlif məhdudiyyətlərin tətbiqi və onlara qarşı ekoloji tələbatların sərtləşməsi ilə artacaqdır.

Kontreyler daşımalarının perspektivli olmaması sualına hətta təcrübəli marketoloqlar belə dəqiq cavab verə bilmir. Bu onunla əlaqədardır ki, lazımi həcmdə daşımaları həyata keçirmək üçün kifayət qədər hərəkət vasitəsi yoxdur. Həmçinin bu hərəkət vasitəsi yol boyu müxtəlif dövlətlərdən keçmək üçün sertifikatlaşdırılmalıdır.

Kombinə edilmiş kontreyler daşımalarına dəmiryol və avtomobil nəqliyyatları arasında rəqabətli münasibətləri arxada qoyaraq əməkdaşlıq mərhələlərinə keçid kimi baxmaq olar. Bu proses yalnız ətraf mühitin və əhalinin mühafizəsi və həmçinin yük daşımaları sahəsində rəqabətli inkişaf xatirinə dövlətin dəstəyi ilə mümkün ola bilər.

Kontreyler daşımalarının təşkilinin mümkünlüyünü nəzərdən keçirdikdə ADY QSC digər MDB dəmir yollarında ixtisaslaşdırılmış hərəkət vasitələrində daşınan yüklərin emalı, terminal bazasının yaradılması və texniki təchizatı üçün tədbirlər kompleksi nəzərə alınmalıdır. İnkişaf etmiş ölkələrdə müxtəlif tip yükləmə terminallarının işinin təhlili nəticəsində avtoqatarların və avtoqoşquların ixtisaslaşdırılmış dəmiryol vasitələrinə yüklənilməsi variantları mövcuddur. Bu dövlətlərin təcrübəsində konteyner daşımaları üçün relsli hərəkət vasitələrindən istifadənin effektivliyi üzrə təklif də vardır. Burada ixtisaslaşdırılmış hərəkət vasitələrinin istismarı üzrə tələbatlar və onlarla iş zamanı təhlükəsizlik qaydaları formalaşdırılmışdır.

Kontreyler daşımalarının inkişaf etdirilməsinin bir neçə səbəbi var. Birinci səbəb ekoloji xarakter daşıyır. Avtonəqliyyat sistemlərinin ətraf mühitə buraxdığı ziyanlı tullantılar 80% təşkil edir. Dəmiryol nəqliyyatında bu göstərici xeyli aşağıdır. Avropa dövlətlərində təmiz ekoloji sistemlərin formalaşdırılmasında kontreyler daşımalarının xüsusi rolu vardır. İkinci səbəb müxtəlif nəqliyyat növlərinin müqayisəli iqtisadi effektivliyi əsasında rəqabətli daşıma məsafələrinin sərhədlərinin müəyyənəşdirilməsidir. Bu avtomobil nəqliyyatında bir marşrut üçün 700-800 km, dəmiryol üçün isə bundan 3-4 dəfə çoxdur [1,2]. Müvafiq olaraq uzaq məsafələrə yüklərin daşınması nəqliyyat növləri üzrə kombinə edilmiş olmalıdır. Beynəlxalq avtomobil daşımaları üçün daşımaların effektiv məsafəsi bir reys üçün (geriyə də nəzərə almaqla) 1,5-2 min km həddində məhdudlaşdırılmışdır [3]. Beynəlxalq dəmiryol daşımaları üçün isə maksimal effektiv məsafənin artırılması iqtisadi cəhətdən məqsədəuyğundur və məhdudlaşdırılmamışdır. Əksinə dünyanın istənilən ölkəsi üçün ənənəvi olan 2 saylı deqression tarif şkalasını nəzərə almaqla daşıma məsafəsi nə qədər böyük olarsa, daşıma haqqı cəhətdən bu yük sahibinə bir o qədər səmərəlidir. Üçüncü səbəb beynəlxalq və milli avtomagistralların daşıma və buraxma qabiliyyətinin məhdudlaşdırılmasıdır. Avtomobil yollarında daim tıxacların mövcudluğu tək ekologiyaya deyil, yüklərin avtomobil nəqliyyatı ilə daşıma müddətinə və onların iqtisadi effektivliyinə də təsir göstərir. Avtomobillərin pullu avtomagistrallarla hərəkət etməsi bu problemi hissəvi həll edir. Lakin digər tərəfdən bu daşıyıcıların xərcini və yük sahiblərinin avtonəqliyyat tariflərini artırır. Dördüncüsü kontreyler daşımaları şimal və sərt iqlim şəraiti olan dövlətlər üçün avtomobil yollarının fəsil məhdudiyyətləri problemini həll edir. Qış - yaz periodunda avtoyolların bağlanması yaxud oxa düşən ağırlığın və avtomobilin tam kütləsinin məhdudlaşdırılması daşıma həcmi azaldır ki, bu da ayrı-ayrı regionların iqtisadi və sosial təminatına neqativ təsir göstərir. Bunun təsviri üçün tipik nümunə şimal rayonlarıdır. Bundan əlavə avtonəqliyyat vasitələrinin normadan artıq yüklənməsi hərəkətin qəzalıqlığına və şosse yollarının vəziyyətinə təsir göstərir. Statistik göstəricilərə əsasən avtonəqliyyat vasitələrinin hər oxuna düşən yol verilən təsir qiymətinin sistemli olaraq aşılması praktik olaraq dünyanın bütün dövlətlərində qeydə alınmışdır. Beşincisi kontreyler qatarı (nəzəri olaraq) gömrük əməliyyatlarından keçməyə sərf olunan müddəti əhəmiyyətli dərəcədə azaltmağa imkan verir. Nəhayət bir çox Avropa dövlətləri yük avtonəqliyyatının hərəkətini şənbə, bazar və bayram günlərində məhdudlaşdırır. Məsələn, Almaniya, Avstriya və İsveçrədə məzuniyyətlərin yay periodunda yük avtonəqliyyatının hərəkəti şənbə günləri qadağan edilir. Bununla birgə kontreyler marşrut qatarları əsasən sutkanın gecə

vaxtında hərəkət edir. Onu da qeyd etmək lazımdır ki, bir çox Avropa ölkələrində yük dəmiryol stansiyaları bazar günləri işləmir. Yuxarıda sadalanmış bütün faktorlar dünya ictimaiyyətini avtomobil və dəmiryol nəqliyyatlarının uyğunluğunun daha yaxşı kombinasiyalarını axtarmağa məcbur edir.

**Nəticə.** Azərbaycan Respublikası və AB dövlətləri arasındakı sürətli inteqrasiyanı nəzərə alsaq, yüklü avtonəqliyyat vasitələrinə qoyulan yuxarıdakı tələblər gələcəkdə bizə də tətbiq olunacaqdır. Bu isə tranzitlə respublika ərazisindən keçən avtonəqliyyat vasitələrinin Böyük Kəsik - Ələt, Astarə - Yalama istiqaməti üzrə dəmiryol nəqliyyatı ilə daşınmasına ehtiyac yaradacaqdır. Bundan əlavə ola bilsin ki, ilk belə layihə bir lokomotiv olaraq MDB məkanı üzrə yeni kontreyler daşımalarının tətbiqini arxasınca aparacaqdır.

### ƏDƏBİYYAT

1. «Контрейлерная транспортная система» - Л.А.Коган, Ю.Т.Козлов, М.Д.Ситник.: Транспорт 1991 г. - 254с.
2. «Контрейлерные перевозки на железнодорожном транспорте» - А.А.Абрамов, УЗО. Кириллова А.Г. Развитие новых технологий железнодорожных перевозок контрейлерные поезда // Транспорт: наука, техника, управление. - 2009. - №11. - С. 44-45.
3. Кириллова А.Г. Перспективы привлечения в Россию контрейлерных грузопотоков // Транспорт Российской Федерации. 2007. - №10. - С. 35-37.
4. Кириллова А.Г. Основы внешнеэкономической деятельности транспортного предприятия. Учебное пособие // Федеральное агентство ж.д. транспорта Московский Государственный университет путей сообщения. М. 2008. - 156 с.
5. Кузьмина Т. И. Международный менеджмент. Управление в международных компаниях: Учебник. М.: ИД ФБК-ПРЕСС, 2004. -240 с.

### ИССЛЕДОВАНИЕ ЭФФЕКТИВНОСТИ ПРИМЕНЕНИЯ КОНТРЕЙЛЕРНОЙ ПЕРЕВОЗКИ НА АЗЕРБАЙДЖАНСКОЙ ЖЕЛЕЗНОЙ ДОРОГЕ

Х.М. Ахмедов, Э.К. Манафов, Н.Р. Зограбов

*В статье исследованы преимущества контрейлерных перевозок на развитых странах. Рассмотрена задача применения контрейлерных перевозок по направлениям Астара-Ялама и Бейюк Касик-Алят, показаны характерные проблемы по Азербайджанским Железным Дорогам. Обоснованы причины развития таких перевозок.*

### STUDY OF THE EFFECTIVENESS OF USE OF PIGGYBACK TRANSPORTATION ON THE AZERBAIJAN RAIL

H.M. Ahmedov, E.K. Manafov, N.R. Zohrabov

*In the article the advantages piggyback on developed countries. The problem of the use of piggyback on areas Yalama-Astara and Boyuk Kasik-Alat, shows the typical problems of Azerbaijan Railways. Grounded reasons for the development of transport.*

# KOMPÜTER TEXNİKASI, İNFORMASIYA ŞƏBƏKƏLƏRİ

## BAKİ ŞƏHƏRİ VƏ ABŞERON YARIMADASI ƏRAZISINDƏ ÇOXKANALLI TV PAYLAYICI ŞƏBƏKƏSİNİN ƏHATƏ DAİRƏSİNİN GENİŞLƏNDİRİLMƏSİ

İ.D. Əfəndiyev

Dövlət Radiotezliklər İdarəsi

*Bakı şəhəri və Abşeron yarımadası ərazisində genişzolaqlı radiodaxilolma şəbəkəsindən kabel televiziyanın paylayıcı şəbəkəsi kimi istifadə olunması imkanlarına baxılmışdır. Qəbul məntəqəsində siqnal gücünün tələb olunan qiyməti radiovericinin şüalanma gücünün siqnalın yayılma trassı üzrə sönməsi nəzərə alınmaqla hesablanmışdır. Əsas radiovericinin əhatə zonası kompüter proqramı vasitəsilə müəyyən edilmişdir. Əhatə zonasının genişləndirilməsi məqsədilə busterlərdən istifadə olunması və onların müvafiq yerləşdirilməsi təklif olunmuşdur.*

*Açar sözlər: kabel TV paylayıcı şəbəkəsi, energetik parametrlər, genişzolaqlı radiodaxilolma şəbəkəsi, xidmət zonası, buster.*

**Məsələnin qoyuluşu.** Son illərdə «axırıncı mil» problemini həll etmək üçün ən yeni texnologiya sayılan MMDS (Multipoint Microwave Distribution System – Çoxnöqtəli mikrodalğalı paylayıcı sistem), LMDS (Local Multipoint Distribution System – Lokal çoxnöqtəli paylayıcı sistem) və MVDS (Multipoint Video Distribution System – Çoxnöqtəli video paylayıcı sistem) sistemlərindən istifadə olunur. Baxılan sistemlərin məlum üstünlükləri onların geniş tətbiqinə yol açmışdır. Müxtəlif ölkələr üçün onların işçi tezlik diapazonları bir-birindən bir qədər fərqli olsa da, baxılan hər üç sistem bir neçə QHs-dən başlamış bir neçə on QHs-lərə qədər olan çox yüksək tezliklərdə işləyirlər [1].

Baxılan sistemlər çoxlu funksiyaları həyata keçirə bilər. Onların kabel TV-nin paylayıcı şəbəkəsi kimi istifadəsi mühüm əhəmiyyət daşıyır. Lakin bu sistemlərin də öz aralarında nəzərə çarpan fərqləri mövcuddur ki, onlar da tətbiq zamanı nəzərə alınmalıdır. Belə ki, məsafə çox böyük olduqda başqa mümkün sistemlərdən istifadə olunduğu halda, kiçik ölçülü ərazi (bir neçə on kilometr) üçün MMDS sistemindən, daha kiçik ölçülü ərazi (bir neçə kilometr) üçün isə LMDS sistemindən istifadə olunması tövsiyə olunur.

MMDS tipli paylayıcı sistem düz radiogörmə məsafəsində biristiqamətli arxitekturaya malik olan sistemdir. Ayrı-ayrı hallarda bu sistem ikiistiqamətli ola bilər. O, strukturuna görə peyk rabitə sisteminə çox oxşayır. Əsas fərqi ondadır ki, burada peyk rabitə xətti əvəzinə yerüstü rabitə xətti istifadə olunur. LMDS ikiistiqamətli paylayıcı radioşəbəkədir [2, 3].

Hazırda ölkəmizin ərazisində efir-kabel tipli TV paylayıcı şəbəkələri tətbiq olunmaqdadır. Biz tədqiqatı «Connect TV»-nin timsalında yerinə yetirəcəyik. Bakı şəhəri və Abşeron yarımadası ərazisində efir-kabel tipli TV paylayıcı şəbəkəsində baxılan genişzolaqlı radiodaxilolma şəbəkələrinin tətbiqinin xarakterik xüsusiyyətləri vardır. Belə ki, ərazinin relyefinin mürəkkəb olması burada bəzi texniki tədbirlərin həyata keçirilməsini tələb edir.

**Tədqiqatın məqsədi** Bakı şəhəri və Abşeron yarımadası ərazisində efir-kabel tipli TV paylayıcı şəbəkəsinin qurulma prinsiplərini müəyyən etməkdir.

**Məsələnin həlli.** Əvvəlcə siqnalın normal qəbulu üçün radioqəbuledicinin girişində onun tələb olunan gücünü tapmaq. Bunun üçün məlum ifadələrdə baxılan sistemlərdə siqnalın kodlanma və modulyasiya üsullarını nəzərə almaq lazım gələcəkdir. Adətən dekoderin çıxışında səhvlər ehtimalının buraxıla bilən qiyməti verilir [4]. Bu qiymətə uyğun olan  $h_b^2 = E_b / N_0$  energetik parametrlərin qiyməti tətbiq olunan modulyasiya üsulundan asılı olaraq tapılır ki, burada  $E_b$  – bitin enerjisi,  $N_0$  – küyün intensivliyidir. Eyni zamanda nəzərə almaq lazımdır ki, maneədayanıqlı kodlamanın tətbiqi zamanı siqnalın tərkibinə yoxlayıcı simvolların daxil edilməsi siqnalın enerjisini azaldır. Bunun üçün hesablanmış energetik parametrlərin qiyməti kod sürətinə vurulmalıdır. MMDS

və LMDS sistemlərində adətən xarici kod kimi RS (204,188, t=8) Rid-Solomon kodundan, daxili kod kimi isə 3/4 və ya 5/6 sürətli çevrilmiş koddan istifadə olunur [4]. Kanal siqnalının davam etmə müddətini aşağıdakı məlum ifadə ilə hesablamaq bilirik [3]:

$$\tau_s = \tau_i R_{RS} R_s K_m. \quad (1)$$

Burada  $K_m$  – modulyasiya üsulunu nəzərə alan əmsal,  $R_s$  – çevrilmiş kodun sürəti,  $\tau_i$  – informasiya simvollarının davam etmə müddətidir.

Yuxarıdakı qiymətlərdən istifadə edərək,  $R_s = 3/4$  sürəti üçün hesablayırıq:  $\tau_s = 0,069 \cdot 10^{-6}$  s. Dekoderin çıxışında səhvlər ehtimalının  $p_s$  tövsiyə olunan qiymətlərini ədəbiyyatlardan götürürük [4].  $p_s = 10^{-11}$  qiyməti üçün [5]-də verilmiş qrafiklərdən 4-QAM üçün  $h_b^2 = 13,5$  dB olduğunu tapırıq.  $\tau_s$  və  $h_b^2$ -nin tapılmış qiymətləri və  $T_k = 500$  K küy temperaturu üçün qəbul məntəqəsində gücün tələb olunan qiymətini tapırıq [3]:

$$P_q = h_b^2 T_k k / \tau_s, \quad (2)$$

burada  $k = 1,38 \cdot 10^{-23} \text{ C / K}$  – Bolsman sabitidir. Onda:  $P_q = 13,5 \cdot 10^{-11}$ .

Radiovericinin gücü elə seçilməlidir ki, qəbul məntəqəsində hesablanmış  $P_q$  gücü təmin olunsun. Nəzərə almaq lazımdır ki, istiqamətlənmiş antenadan istifadə olunduqda radiovericinin əsas istiqamətdə şüalanma gücü ilə onun nominal gücü bir-birindən fərqli olacaqdır. Lakin onlar arasında analitik əlaqə düsturları bəlli olduğundan bir gücün qiymətinə görə digərini hesablamaq çətin deyil, bu şərtlə ki, antenanın parametrləri bəlli olsun.

Şüalandırılan gücün bir hissəsi yayılma zamanı itkiyə sərf olunur. Lakin radiodalğaların yayılmasının konkret bir modeli yoxdur və ona görə də bu sönməni dəqiq hesablamaq mümkün deyil. Burada bəlli olan determinə olunmuş modellərin birindən istifadə edə bilirik [3]:

$$P_q = P_v G_v G_q / L_{tr} L_2. \quad (3)$$

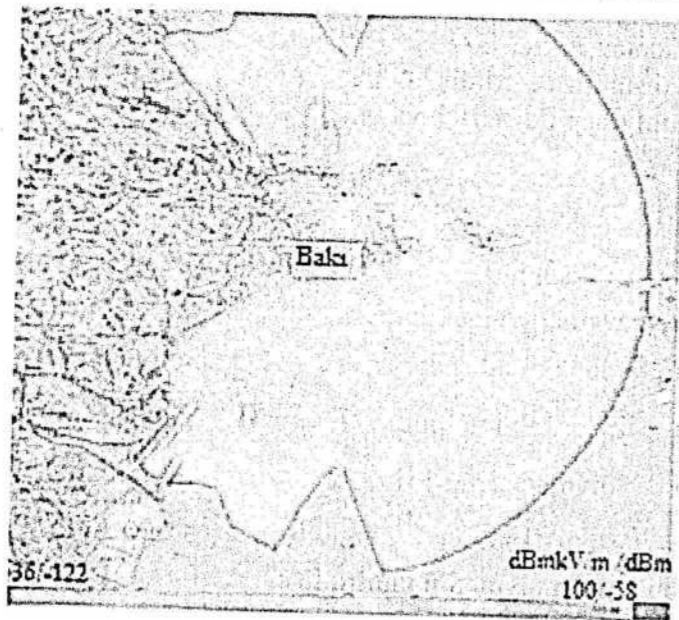
Burada  $P_v$  – radiovericinin gücü,  $G_v$  və  $G_q$  – uyğun olaraq verici və qəbuledici antenaların istiqamətlənmə əmsalları,  $L_{tr}$  – siqnalın yayılma trassı üzrə sönməsi,  $L_2$  – siqnalın radioxətdə əlavə energetik sönmələridir.

$L_{tr}$  və  $L_2$  sönmələrinin ədəbiyyatlarda verilmiş məlum ifadələrindən istifadə edərək, istənilən  $R$  məsafəsində tələb olunan  $P_q$  gücünün təmin olunması üçün radiovericinin lazımı  $P_v$  gücünü qəbuledici və verici antenaların istiqamətlənmə əmsalları nəzərə alınmaqla hesablayırıq.

Əsas radioverici Bakı teleqülləsində, onun verici antenası isə 200 m hündürlükdə yerləşdirilmişdir. Teleqüllənin dəniz səviyyəsindən 134 m hündürlükdə olduğunu nəzərə alaraq, verici antenanın ümumi hündürlüyünün 334 m olduğunu hesablayırıq. Qurulmuş MMDS vericisi 11,5 QHs tezliyində işləyir və vericinin çıxış gücü 2 Vt-dır. Onun xidmət zonasında yaratdığı sahə gərginliyinin paylanması kompüter proqramı vasitəsilə hesablanmışdır. Xəritənin alt tərəfində sahə gərginliyinin soldan sağa artımı müxtəlif rənglərlə qeyd olunmuşdur (şəkl. 1). Tünd göy rəng 36 dBmKv/m, tünd qırmızı rəng isə 100 dBmKv/m sahə gərginliyinə uyğundur.

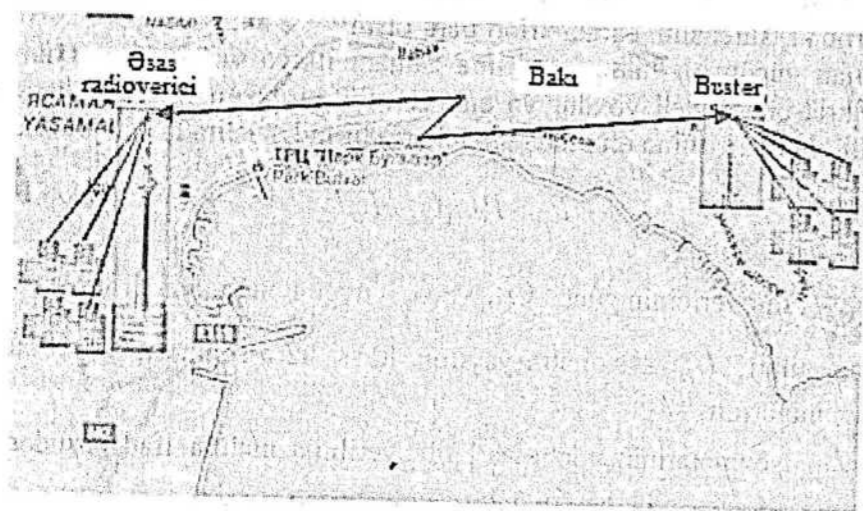
Şəkildən görünür ki, əsas radiovericinin gücü tələb olundandan daha artıqdır, çünki yaşıl rəngdə olan zona yarımadasının ucqar nöqtələrinə qədər uzanır. Buna baxmayaraq, yarımadasın əsas radiovericiyə daha yaxın olan bəzi yerlərində sahə gərginliyi sifra bərabərdir (şəkildə ağ sahələr).





Şək. 1. Xidmət zonasında sahə gərginliyinin paylanması

Belə hallarda əhatə zonasını genişləndirmək üçün retranslyatorlardan (busterlərdən) istifadə olunması tövsiyə olunur. Buster (booster - gücləndirici) qəbuledici-verici kompleks olub, qəbuledici və verici antena, genişzolaqlı gücləndirici, süzgəc blokları və fider xətlərindən ibarətdir. Bizim variantda əsas radiovericinin gücünün azaldılması, əvəzində isə busterdən istifadə olunması məqsədəuyğun hesab oluna bilər (şək. 2). Buster Bakı buxtasının sağ tərəfində – Zığ ərazisində yerləşdirilmişdir.



Şək. 2. Busterin yerləşdirilməsi

**Nəticə.** Efir-kabel tipli TV paylayıcı şəbəkəsində genişzolaqlı radiodaxilolma şəbəkələrindən istifadə olunması məqsədəuyğun hesab oluna bilər. Lakin Bakı şəhəri və Abşeron yarımadası ərazisində əhatə zonasının genişləndirilməsi üçün baxılan MMDS sisteminin əsas radiovericisinin gücünün azaldılması və əvəzində müvafiq yerdə yerləşdirilmiş busterdən istifadə olunması zəruridir.

**ƏDƏBİYYAT**

1. <http://bizon3000.narod.ru/CDMA/s6.htm>.
2. Hakegard J.E. Coding and Modulation for LMDS and Analysis of the LMDS Channels // Journal of Research of the National Institute of Standards and Technology, 2000, Vol. 105, №5, pp. 721-734.

3. Большов О.А., Перминов П.А. Разработка обратного канала связи в системе беспроводного широкополосного доступа (Сотовое телевидение) // Спецтехника и связь, 2010, № 1, с.37-45.
4. Зубарев Ю.Б., Кривошеев М.И., Красносельский И.Н. Цифровое телевизионное вещание. Основы, методы, системы. – М.: НИИР, 2001, 568 с.
5. Карякин В.Л. Цифровое телевидение. – М.: Солон-Пресс, 2008, 351 с.

**РАСШИРЕНИЕ ЗОНЫ ОХВАТА МНОГОКАНАЛЬНОЙ ТВ РАСПРЕДЕЛИТЕЛЬНОЙ СЕТИ НА ТЕРРИТОРИИ Г. БАКУ И АПШЕРОНСКОГО ПОЛУОСТРОВА**

**И.Д. Эфендиев**

*Рассмотрена возможность использования сети широкополосного радиодоступа в качестве распределительной сети кабельного телевидения. Требуемое значение мощности сигнала в точке приема рассчитано с учетом затухания излучаемой мощности передатчика в трассе распространения сигнала. При помощи компьютерной программы определена зона охвата радиопередатчика. Для расширения зоны обслуживания предложено использование бустеров и выбраны их местоположения.*

**Ключевые слова:** распределительная сеть кабельного ТВ, энергетический параметр, сеть широкополосного радиодоступа, зона обслуживания, бустер.

**EXTENSION COVERAGE AREA MULTICHANNEL TV DISTRIBUTION NETWORK IN THE TERRITORY OF BAKU AND ABSHERON PENINSULA**

**I.D. Efendiyev**

*The possibility of using wireless broadband network as the cable television distribution network is considered. The required power value at the reception point is calculated by taking into account of the attenuation emitting power of the transmitter in the signal propagation path is determined. Coverage area of radio transmitter is calculated by the computer program. To expand the coverage zone proposed to use the booster, and his location is chosen.*

**Keywords:** cable television distribution network, energy parameter, wireless broadband network, coverage zone, booster.

**АНАЛИЗ ХАРАКТЕРИСТИК УЗЛОВ ОБСЛУЖИВАНИЯ АЭРОВОКЗАЛА С ПОМОЩЬЮ ИМИТАЦИОННОГО МОДЕЛИРОВАНИЯ**

**Б.Г. Исмаилов, С.Дж. Гасанова**

Национальная Академия Авиации

*Рассматривается процесс обслуживания узлов аэровокзала с целью анализа основных характеристик системы обслуживания с помощью имитационного моделирования. Моделирование проведено на основе языка моделирования General Purpose Simulation System (GPSS). Проведены эксперименты, получены результаты, подтверждающие адекватность модели к объекту исследования. Разработанная имитационная модель обладает не только высокой точностью моделирования, но и позволяет учитывать особенности процесса обслуживания узлов аэровокзала, влияющих на качество обслуживания потока пассажиров. Эти результаты могут быть применены при построении новых или при реконструкции существующих узлов обслуживания аэровокзала.*

*Ключевые слова - система массового обслуживания, аэровокзал, интенсивность поступления, количество мест, имитационное моделирование.*

**Введение**

Основные тенденции развития современных пассажирских аэропортов является не только эффективное управление воздушным движением, а также оптимальные организации структуры и функций подразделений аэровокзалов [1,2].

Проведенный теоретический анализ и накопленный опыт показывают, что существующая инфраструктура аэровокзалов по мере увеличения интенсивности поступления пассажиров может быть не в состоянии обеспечить качественное обслуживание пассажиров. Поэтому соответствующая логистика в пиковые режимы требует значительных ресурсов для реорганизации и реконструкции как самого аэропорта, так и прилегающих к нему территорий.

В этом контексте задача исследования структуры узлов обслуживания (т.е. подразделений, оказывающих услугу пассажирам) аэровокзала актуальна, и требует решения задачи изучения характера изменения работы всей системы в комплексе в зависимости от изменения нагрузки, определение конфигурации системы при изменении интенсивности поступления пассажиров.

В работе [3] для решения данной проблемы предложен подход, основывающийся на специализированных имитационных моделях, которые прогнозируют работу аэропорта и его служб. Отмечено, что каждый аэропорт в зависимости от конфигурации обладает своими особенностями, поэтому разработать одну универсальную имитационную модель и использовать ее на других транспортных объектах невозможно. Поэтому при построении новых или при реконструкции существующих узлов обслуживания аэровокзала в данной работе предлагается подход, основывающийся на рассмотрении узла аэровокзала как многоканальной системы массового обслуживания (СМО), позволяющей выбрать оптимальное значение основной технической характеристики, как пропускная способность, так и других характеристик системы [4,5]. Следует отметить, что рассматривая узлы аэропорта как многоканальную СМО, можно получить следующие основные характеристики системы:

- среднее количество занятых каналов (обслуживающих приборов);
- коэффициент использования системы (многоканальной СМО);
- средняя длина очереди (объем буферной памяти или количество мест в зал ожидания);
- среднее время ожидания пассажиров в очереди.

**Постановка и алгоритм решения задачи**

Рассматривается многоканальная СМО с ожиданием в очереди. Если многоканальное устройство не заполнено, впускается вновь прибывший транзакт (пассажир или клиент) в следующий блок и в многоканальном устройстве занимается один канал. Если же многоканальное устройство заполнено, транзакт направляется в буфер, моделирующего очередь к

многоканальному устройству и транзакт помещается в конец списка (очереди). Каждый транзакт, покидающий многоканальное устройство по завершении обслуживания и освобождаящий один канал, проходит блок и выводит один транзакт с начала списка (если список не пуст), направляя его в блок на занятие канала в многоканальном устройстве.

Отметим, что в модели имеется возможность для изменения дисциплины обслуживания. Алгоритм имитационного моделирования многоканальной СМО с ожиданием в списке пользователя (очереди) имеет следующие шаги:

1. Фиксируется условное имя многоканального устройства;
2. Генерируется поступление и время обслуживания транзактов на вход СМО с экспоненциальным законом распределения;
3. Если многоканальное устройство, имеющее условное имя, не заполнено, тогда следующий блок направляет транзакт в блок, помещающий транзакт в конец списка пользователя с определенным именем, моделирующего очередь к многоканальному устройству.
4. Каждый транзакт, покидающий многоканальное устройство по завершении обслуживания и освобождаящий один канал, проходит следующий блок и выводит один транзакт с начала списка; если же список не пуст, направляет его в блок с фиксированным именем на занятие канала в многоканальное устройство.
5. При необходимости в модели возможно изменение дисциплины обслуживания.

На основе разработанного алгоритма разработаны модели имитации СМО на языке моделирования GPSS и выполнены эксперименты и получены результаты: 1, 2 и 3.

GPSS World Simulation Report - Model-1

START TIME	END TIME	BLOCKS	FACILITIES	STORAGES
0.000	994960.076	8	0	1
NAME	VALUE			
BUFER	10002.000			
ENT1	3.000			
EXPOA	10001.000			
SOT1	10000.000			
WAIT	8.000			

LABEL	LOC	BLOCK TYPE	ENTRY COUNT	CURRENT COUNT	RETRY
	1	GENERATE	10004	0	0
	2	GATE	10004	0	0
ENT1	3	ENTER	10002	0	0
	4	ADVANCE	10002	2	0
	5	LEAVE	10000	0	0
	6	UNLINK	10000	0	0
	7	TERMINATE	10000	0	0
WAIT	8	LINK	2800	2	0

STORAGE	CAP.	REM.	MIN.	MAX.	ENTRIES	AVL.	AVE.C.	UTIL.	RETRY	DELAY
SOT1	5	2	0	3	10002	1	1.712	0.961	0	0

USER CHAIN	SIZE	RETRY	AVE.CONT	ENTRIES	MAX	AVE.TIME
BUFER	1	0	0.402	2800	13	125.6312

CEC XN	PRI	MI	ASSEM	CURRENT	NEXT	PARAMETER	VALUE
10003	0	994854.816	10003	8	3		

FEC XN	PRI	BDT	ASSEM	CURRENT	NEXT	PARAMETER	VALUE
10005	0	994995.739	10005	0	1		
9999	0	995111.398	9999	4	5		

10001 0 995167.207 10001 4 5

Результат 1. модели имитации СМО, при количестве каналов  $N = 2$

Полученные при анализе результаты многоканальной системы массового обслуживания для значения  $N = 2$  показывают, что среднее количество занятых каналов в среднем составляет 1.712, а коэффициент использования составляет 0.961. Средняя длина очереди составляет 0.402, среднее время ожидания в очереди с учетом всех транзактов составляет 125.6312 сек.

GPSS World Simulation Report - Model-2

START TIME END TIME BLOCKS FACILITIES STORAGES  
0.000 977844.699 8 0 1

NAME	VALUE
BUFER	10002.000
ENT1	3.000
EXPOA	10001.000
SOT1	10000.000
WAIT	8.000

LABEL LOC BLOCK TYPE ENTRY COUNT CURRENT COUNT RETRY

	1	GENERATE	10001	0	0
	2	GATE	10001	0	0
ENT1	3	ENTER	10001	0	0
	4	ADVANCE	10001	1	0
	5	LEAVE	10000	0	0
	6	UNLINK	10000	0	0
	7	TERMINATE	10000	0	0
WAIT	8	LINK	0	0	0

STORAGE CAP. REM. MIN. MAX. ENTRIES AVL. AVE.C. UTIL. RETRY DELAY

SOT1 5 3 0 10 10001 1 2.403 0.745 0 0

USER CHAIN SIZE RETRY AVE.CONT ENTRIES MAX AVE.TIME

BUFER 1 0 0.215 2800 13 107.7104

FEC XN PRI BDT ASSEM CURRENT NEXT PARAMETER VALUE

9996 0 978111.397 9996 4 5

10002 0 978120.480 10002 0 1

Результат 2. модели имитации СМО, при количестве каналов  $N = 3$

Полученные результаты многоканальной системы массового обслуживания для значения  $N = 3$  показывают, что среднее количество занятых каналов в среднем составляет 2.403, а коэффициент использования составляет 0.745. Средняя длина очереди составляет 0.215, среднее время ожидания в очереди с учетом всех транзактов составляет 107.7104 сек.

GPSS World Simulation Report - Model-3

START TIME END TIME BLOCKS FACILITIES STORAGES  
0.000 977844.699 8 0 1

NAME	VALUE
BUFER	10002.000
ENT1	3.000
EXPOA	10001.000
SOT1	10000.000
WAIT	8.000

LABEL LOC BLOCK TYPE ENTRY COUNT CURRENT COUNT RETRY

	1	GENERATE	10001	0	0
	2	GATE	10001	0	0
ENT1	3	ENTER	10001	0	0
	4	ADVANCE	10001	1	0
	5	LEAVE	10000	0	0
	6	UNLINK	10000	0	0
	7	TERMINATE	10000	0	0
WAIT	8	LINK	0	0	0
STORAGE	CAP. REM. MIN. MAX. ENTRIES AVL. AVE.C. UTIL. RETRY DELAY				
SOT1	5 4 0 10 10001 1 3.212 0.515 0 0				
USER CHAIN	SIZE RETRY AVE.CONT ENTRIES MAX AVE.TIME				
BUFER	0 0 0.000 0 0 0.000				
FEC XN PRI	BDT ASSEM CURRENT NEXT PARAMETER VALUE				
9996 0	978111.397 9996 4 5				
10002 0	978120.480 10002 0 1				

Результат 3. модели имитации СМО, при количестве каналов  $N = 4$

Полученные результаты многоканальной системы массового обслуживания для значения  $N = 4$  показывают, что среднее количество занятых каналов в среднем составляет 3.212, а коэффициент использования составляет 0.515. Средняя длина очереди и среднее время ожидания в очереди с учетом всех транзактов составляют 0. Эти результаты могут быть применены при построении новых или при реконструкции существующих узлов обслуживания аэровокзала. На основе полученных результатов построены графики некоторых зависимостей, позволяющие изучить характер изменения значений занятых каналов (рис. 1), длина очереди и время ожидания в очереди (рис. 2) и коэффициент использования системы (рис. 3) от значений каналов обслуживания.

Анализ характера этих зависимостей показывает, что значение занятых каналов и время ожидания в очереди увеличивается, а значение длины очереди и коэффициент использования системы уменьшается с увеличением значений каналов обслуживания.

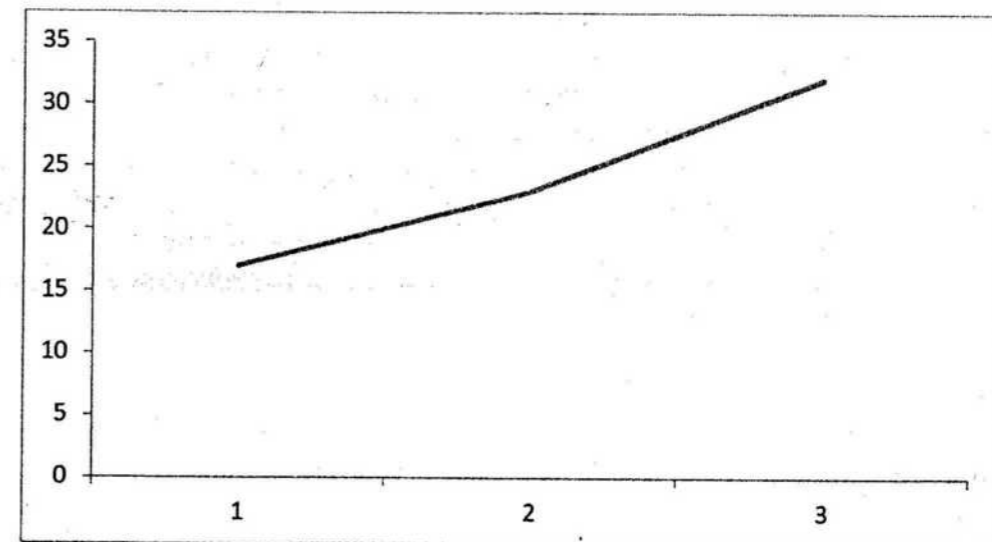


Рис. 1 Зависимость значений занятых каналов от значений каналов обслуживания

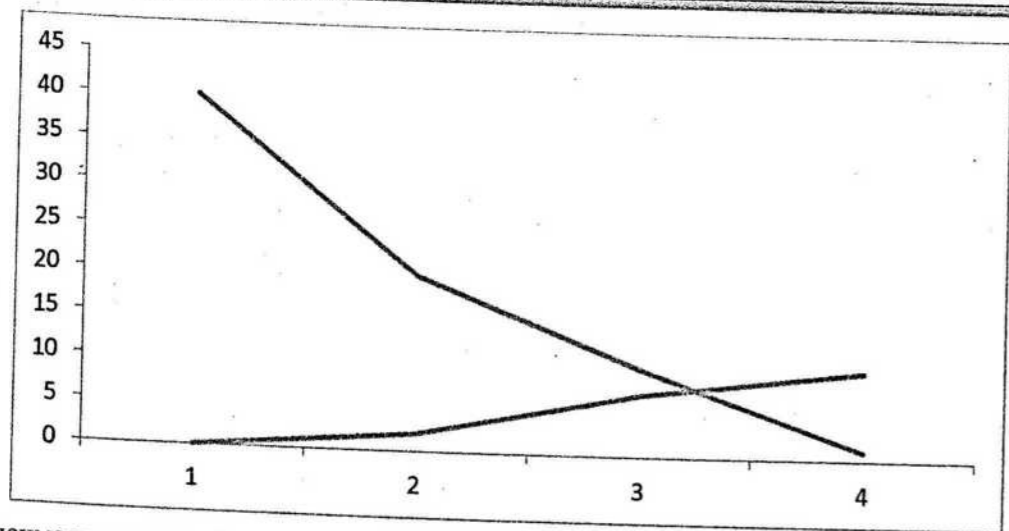


Рис.2 Зависимости значений длины очереди и время ожидания в очереди от значений каналов обслуживания

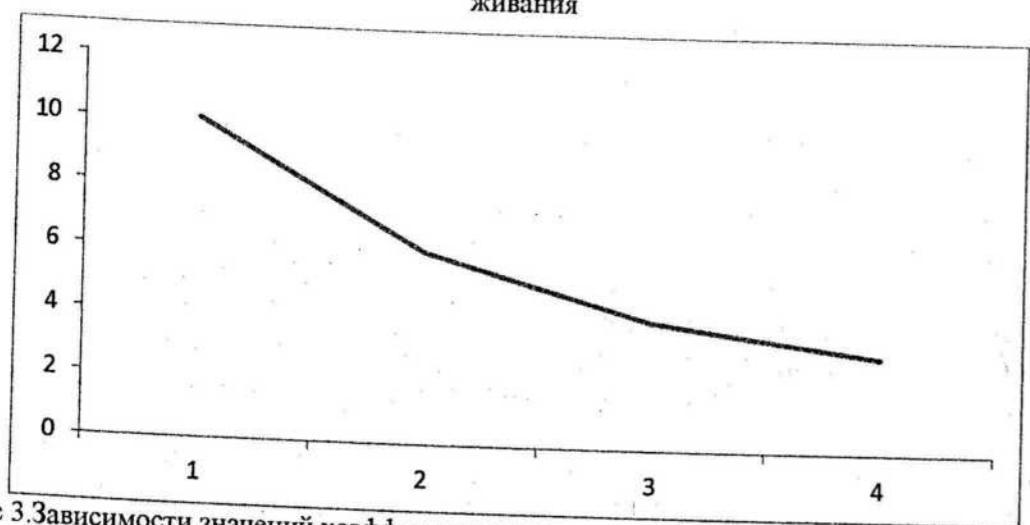


Рис 3.Зависимости значений коэффициента использования системы от значений каналов обслуживания

### Заклучение

Исследован процесс обслуживания узлов аэровокзала с целью анализа основных характеристик системы обслуживания с помощью имитационного моделирования.

Целесообразность исследования такой системы обслуживания узлов аэровокзала обусловлена тем, что соответствующая имитационная модель с большей долей адекватности описывает многие реальные процессы, протекающие в узлах обслуживания современных аэровокзалов. Результаты позволяют найти различные конфигурации системы. Эти результаты могут быть применены при построении новых или при реконструкции существующих узлов обслуживания аэровокзалов.

### ЛИТЕРАТУРА

1. Фетисов В.А., Майоров Н.Н., Таратун В.Е. Имитационное моделирование как метод оптимизации сложной технической системы // Системный анализ к логистика. 2013. Вып. 10. С. 63-69.
2. Майоров Н.Н., Фетисов В.А. Метод оценки пропускной способности аэровокзального комплекса с помощью имитационного моделирования./ -управляющие системы №6, 2014, С. 82-86.
3. Шрайбер Т.Д. Моделирование на GPSS. М.: Машинстроение, 1980.
4. Клейнрок Л. Коммуникационные сети.- М.: Наука, 1970, с.256.
5. Клейнрок Л. Теория массового обслуживания. М.: Машинстроение, 1979.

### ANALYSIS OF THE CHARACTERISTICS OF TERMINAL SERVICE UNITS USING SIMULATIONS

B.G. Ismailov, S.J. Gasanov

We consider the process of service nodes of the terminal in order to analyze their main characteristics with the help of simulation. Simulations carried out on the basis of the modeling language General Purpose Simulation System (GPSS). Experiments were carried out, the results obtained, confirming the adequacy of the model to study the project. The developed simulation model not only has high accuracy, but also takes into account the peculiarities of the process of service terminal nodes affect on the quality of passenger service flow. These results can be used in new built or renovation of the existing terminal service units.

### İMITASIYA MODELLEMƏSİNİN KÖMƏYİ İLƏ AEROVAĞZAL XİDMƏT QOVŞAQLARININ XARAKTERİSTİKALARININ TƏHLİLİ

B.Q. İsmayilov, S.C. Həsənov

İmitasiya modelləməsinin köməyi ilə aérovağzal xidmət qovşaqlarının əsas xarakteristikalarının təhlili məqsədilə xidmət prosesinə baxılır. Modelləmə General Purpose Simulation System (GPSS) modelləmə dili əsasında aparılmışdır. Eksperiment aparılmış, modelin tədqiqat obyektinə adekvatlığını sübut edən nəticələr alınmışdır. İşlənənmiş imitasiya modeli yalnız yüksək dəqiqliyə malik deyil, həmçinin aérovağzal qovşaqlarında sərnişin axınına xidmət prosesində xidmətin keyfiyyətinə təsir edən xüsusiyyətləri də nəzərə almağa imkan verir. Bu nəticələr yeni aérovağzal xidmət qovşaqlarının qurulmasında və ya mövcud aérovağzal xidmət qovşaqlarının rekonstruksiyası zamanı istifadə edilə bilər.

### MƏQALƏ MÜƏLLİFLƏRİNİN NƏZƏRİNƏ!

“Elmi Məcmuələr” jurnalının növbəti nömrəsindən başlayaraq məqalələrin dərc olunması ödəniş əsasında həyata keçiriləcəkdir.

Redaksiya heyəti tel. 497-26-00 (21-85)

## СИСТЕМА ЗАЩИТЫ АЭРОНАВИГАЦИОННОЙ ИНФОРМАЦИИ С ПРИМЕНЕНИЕМ СУБД ORACLE

И.М. Исмаилов, А.Э. Годжаев

Национальная Академия Авиации

*На основе анализа общей системы обеспечения безопасности объектов гражданской авиации предложена стратегия защиты авиационной и аэронавигационной информации инструментами СУБД Oracle со стороны администраторов баз данных, администраторов сети, политика безопасности и разграничение ролей пользователей*

### Постановка задачи

Информационная безопасность как составная часть общей системы обеспечения безопасности объектов гражданской авиации в последнее время все активнее привлекает к себе внимание из-за постоянно возникающих проблем, что обусловлено внедрением информационных технологий во все сферы жизнедеятельности человека.

Наиболее серьезной проблемой в области защиты информации остается обеспечение защиты информации от несанкционированного доступа (НСД) к ней и от преднамеренных программно-технических воздействий на информацию с целью ее разрушения, уничтожения или искажения в процессе обработки и хранения.

Таким образом, возникает важная актуальная народно-хозяйственная задача повышения информационной защищенности автоматизированных систем сбора, обработки, хранения и распространения данных, обеспечивающих аэронавигационные системы и пользователей воздушного пространства аэронавигационной информацией в условиях роста интенсивности полетов

### Пути решения проблемы

Первым шагом для создания защищенной базы данных является разработка приложений и списка прикладных требований безопасности и правил, которые регулируют доступ пользователей к объектам базы данных для каждого приложения базы данных. При этом каждое приложение базы данных при его выполнении должно выполнять несколько ролей общей базы данных, таким образом обеспечивая различные уровни безопасности

Решение проблемы, возможно осуществить с помощью разработки следующих приложений:

- глубокая защита базы данных бортовой системы управляемой пилотом;
- улучшенная защита бортовой системы управляемой пилотом (шифрование прозрачных данных);
- система контроля бортовой системы (сетевое шифрование и улучшенное распознавание сети;
- защищенные резервные средства (управление резервными ленточным или «облачным» накопителем);
- маскировка данных бортовой системы контроля (необратимая деидентификация);
- хранилище базы данных бортовой системы контроля (разделение обязанностей и органы управления привилегированных пользователей);
- защита надписей (меток) бортовой системы контроля (классификация данных и управление доступом);
- прослеживание изменений в защищенности информации бортовой системы контроля.

### Решение задачи

Для решения перечисленных задач, в качестве системы управления базой данных (СУБД) при реализации защиты информации в авиационных системах целесообразно использование СУБД Oracle, так как главными особенностями данной СУБД являются надежность, безопасность, высокая производительность, удобство в работе и устойчивость к

нагрузкам на сервер, что особенно актуально именно в авиационных системах. Исходя из этого, в статье рассматриваются вопросы создания концептуальной схемы максимально защищенной инфраструктуры хранения и работы с авиационной и аэронавигационной информацией. Затронуты такие важные компоненты защиты, как шифрование и маскирование данных, роль администратора баз данных и администратора сетей в построении защищенной информационной среды и разграничение ролей пользователей.

Рассмотрим особенности защиты информации в авиационных системах.

**Защита информации в АС УВД.** В связи с массовой компьютеризацией информационных процессов в системе УВД, увеличением ценности и значимости информационных ресурсов особую остроту принимает проблема надежной защиты информации, циркулирующей в критически важных системах управления, т.е. предупреждение ее искажения и уничтожения, несанкционированной модификации, злоумышленного получения и использования. О серьезности проблемы говорит хотя бы такой факт, что для полной парализации крупного аэропорта достаточно ввести в программное обеспечение АС УВД всего несколько десятков строк кода программы-вируса. Если данная АС УВД не будет иметь специальных средств защиты функционирования, то это грозит опасностью жизням сотен и тысяч авиапассажиров.

В связи с этим, целесообразно разделять ресурсы, необходимые для непосредственного решения основных функциональных задач АС УВД, и ресурсы, требующиеся для обеспечения безопасности функционирования программных средств и баз данных. При этом необходимо учесть то, процессы получения, обработки, хранения, распределения, представления, восприятия информации и принятие управленческих решений в процессе УВД будет проходить в условиях острого информационного противоборства и опасных дестабилизирующих (случайных и преднамеренных) воздействий, поэтому недооценка вопросов их информационной безопасности может привести к непредсказуемым последствиям

База данных для планирования и управления воздушным движением состоит из следующих составляющих:

- списки аэропортов с координатами;
- типы воздушных судов (ВС) и их летно-технические характеристики;
- описание трасс;
- схемы заходов на посадку;
- зоны ограничений.

Основные же задачи решаемые БД УВД следующие:

- быстрый поиск нужной информации;
- хранение информации в БД;
- возможность импорта и экспорта данных.

**База аэронавигационных данных.** Комплекс подготовки документов аэронавигационной информации представляет собой набор инструментов для ведения базы аэронавигационных данных, формирования аэронавигационных карт и обмена данными с другими информационными системами в обменном формате ARINC424.

Основным источником аэронавигационной информации является реляционная база аэронавигационных данных, созданная в соответствии с моделью АИСМ (Aeronautical Information Conceptual Model). Модель АИСМ рекомендована международной организацией планирования и координации воздушного движения "Евроконтроль". Структура базы данных позволяет хранить и обрабатывать все элементы авиационной деятельности, формировать все виды аэронавигационных карт, тематические документы, схемы и таблицы входящие в состав сборников аэронавигационной информации (Aeronavigation Information Publication). База данных комплекса и формируемые документы могут применяться для планирования, использования воздушного пространства и управления воздушным движением. Комплекс подготовки документов аэронавигационной информации состоит из прикладной задачи, базы данных, рабочей аэронавигационной карты и обменных файлов формата ARINC. Схема данного комплекса представлена на рисунке 1.



Рис. 1. Общая схема комплекса подготовки документов

**База данных полетов (Система информации о полетах).** В условиях постоянного роста воздушных перевозок, возрастающего потока и объема перевозимых грузов, современные аэропорты требуют очень сложной организации потоков информации.

Система информации о полетах служит для того, чтобы обеспечить необходимую информацию в систематической и легкодоступной форме для всех функциональных уровней и отделов аэропорта, а также пассажиров и посетителей 24 часа в сутки (рис.2.).

Departures						
Time	Flight	Airline	Destination	Terminal	Exp.	Remarks
14:05	FR 630	RYANAIR	Barcelona	2	14:30	Departed
14:00	LH 5579	Lufthansa	Dusseldorf	1	14:45	Boarding
14:15	CA 9813	China Eastern	Beijing	2	14:55	Boarding
14:55	JS 3707	Jet2.com	Stockholm	2	15:00	Boarding
14:55	MH 3402	Malaysia	Kuala Lumpur	2	15:20	Boarding
14:55	PR 230	Philippine	Manila	1	15:00	Boarding
14:35	QR 450	QATAR	Doha	2	15:00	Boarding
15:40	EY 143	Emirates	Abu Dhabi	2	15:00	Boarding
15:55	LH 201	Lufthansa	Singapore	2	16:05	Delayed
16:55	SQ 711	Singapore	Singapore	2	16:05	Delayed

Рис. 2. Система информации о полетах

Система получает текущую полетную информацию из центральной базы данных аэропорта (AODB) и передает ее на неограниченное количество различных дисплеев, подключенных к вычислительной сети аэропорта с помощью протокола TCP/IP. Следует отметить, что AODB не является единственным поставщиком информации. Система также может получать данные и из других информационных систем. Это могут быть метеосводка, информация о дорожном трафике, время прохождения паспортного контроля, сведения о багаже и прочая информация.

**FIDS с применением современных технологий:** .NET Framework, Microsoft SQL Server 2008, TCP/IP. Это полностью переработанная версия с новыми графическими возможностями, упрощенным администрированием, мощными средствами наблюдения и функциональным пользовательским интерфейсом. С помощью удобного интерфейса (drag&drop) оператор может скомпоновать изображение, используя доступные материалы (логотипы, текст, видео) и данные из различных информационных ресурсов. Например, в одном изображении можно определить области отображения информации о полетах, автобусного расписания и метеосводки.

**Базы данных аэропорта.** Операционная База Данных Аэропорта (AODB), разработанная компанией T-Systems, явилась для аэропортов, авиалиний и наземных служб задающим тенденцией решением.

Чтобы максимизировать деловые возможности для авиации, требуется детальное знание всех процессов. Поэтому Операционная База Данных Аэропорта – это наиболее предпочтительная для любого Клиента система. Она поддерживает различные службы, вовлеченные в те или иные фазы обслуживания воздушного судна: планирование и координация воздушного движения, обслуживание пассажиров в терминале, бухгалтерия и финансовая аналитика.

Основные IT-компоненты для управления данными, связанными с авиацией:

- сложная система безопасности обеспечивает возможность одновременного использования AODB многочисленными службами аэропорта.
- один из лучших графических пользовательских интерфейсов с возможностью индивидуальной настройки для каждого пользователя.
- базирующаяся на XML мощная платформа EAI для интеграции с существующей IT-инфраструктурой.

Операционная база данных аэропорта AODB компании T-Systems спроектирована как гибкая архитектура n-уровней, основанная на системе управления реляционной базой данных Oracle (RDBMS).

**Разработка общей схемы для БД Oracle авиации**

СУБД Oracle включает большую область памяти — SGA, — содержащую внутренние структуры данных, доступ к которым необходим всем процессам для кеширования данных с диска, кеширования данных повторного выполнения перед записью на диск, хранения планов выполнения разобранных операторов SQL и т.д. Имеется также набор процессов, подключенных к этой области SGA, причем механизм подключения в каждой операционной системе другой. В среде UNIX процессы физически подключаются к большому сегменту разделяемой памяти — выделенному ОС фрагменту памяти, к которому может одновременно обращаться несколько процессов.

Базу данных Oracle образуют следующие файлы.

- **Файлы данных.** Собственно данные (в этих файлах хранятся таблицы, индексы и все остальные сегменты).
- **Файлы журнала повторного выполнения.** Журналы транзакций.
- **Управляющие файлы.** Определяют местонахождение файлов данных и содержат другую необходимую информацию о состоянии базы данных.
- **Временные файлы.** Используются при сортировке больших объемов данных и для хранения временных объектов.
- **Файлы паролей.** Используются для аутентификации пользователей, выполняющих администрирование удаленно, по сети.

Основываясь на критериях и требованиях, рассмотренных выше касательно авиационных систем, предлагается создание системы защиты аэронавигационной информации посредством СУБД Oracle, которая включать в себя нижеследующие основные компоненты (приложения) с соответствующими функциональными возможностями.:

**1. Глубокая защита баз данных (рис.3)**

В основные функции данного приложения входят: текущий контроль, контроль доступа, а также шифрование и маскировка данных.

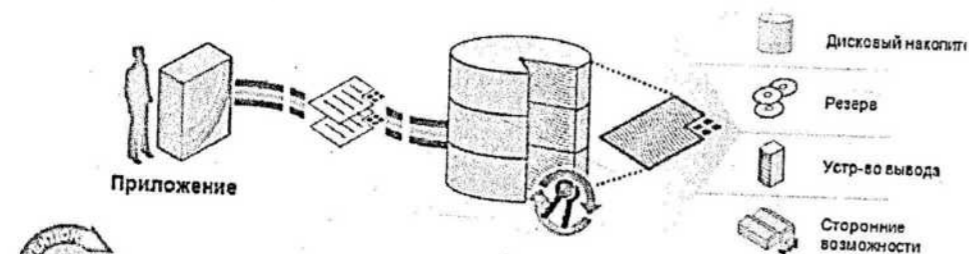
### ГЛУБОКАЯ ЗАЩИТА БАЗ ДАННЫХ



Рис.3. Обобщенная схема защиты БД

Шифрование данных строиться на принципах, приведенных на рис.4.

### АС УВД С УЛУЧШЕННОЙ БЕЗОПАСНОСТЬЮ ПРОЗРАЧНОЕ ШИФРОВАНИЕ ДАННЫХ



- Полноценное шифрование всех данных
- Не требуется вносить изменения в конечном приложении
- Эффективное шифрование всех данных приложения

Рис.4. Шифрование данных

В сервере Oracle Database 11g могут быть реализованы различные методы шифрования, используя функции и процедуры, которые доступны во встроенном пакете DBMS\_CRYPTO. В сервере Oracle Database, 10g и более ранних версиях также доступен другой пакет, DBMS\_OBFUSCATION\_TOOLKIT, в котором предлагается подмножество функциональных возможностей пакета DBMS\_CRYPTO. В банке Асте системы работают в среде Oracle Database 10g, а в более новом пакете DBMS\_CRYPTO предлагаются дополнительные функциональные возможности.

Пакет **Oracle Data Masking Pack** позволяет реализовать множество сложных методов маскирования, сохраняющих основные эксплуатационные характеристики приложений, гарантируя конфиденциальность данных.

*Маскирование по условию (Condition-based masking)* позволяет применить различные форматы маски к одному и тому же набору данных, в зависимости от значений в строках, соответствующих заданному условию. Например, применение различных национальных масок для идентификатора личности, в зависимости от страны проживания.

**Сервисы безопасности сети:**

*Идентификация и аутентификация.* Средства идентификации и аутентификации должны удовлетворять двум условиям:

- быть устойчивыми к пассивному и активному прослушиванию сети (сетевым угрозам);
- поддерживать концепцию единого входа в систему.

*Протоколирование/аудит.* Протоколирование/аудит традиционно являлись последним рубежом обороны, обеспечивающим анализ последствий нарушения информационной безопасности и выявление злоумышленников. Такой аудит можно назвать пассивным.

### СИСТЕМА КОНТРОЛЯ ПОЛЕТА С МАСКИРОВАНИЕМ ДАННЫХ НЕОБРАТИМАЯ ДЕИДЕНТИФИКАЦИЯ

Производственная			Непроизводственная		
NAME	AGE	SEX	NAME	AGE	SEX
AGUTLAR	203-33-3234	10km	AMREKESL	111-23-1111	11
BEHSON	323-22-2943	15km	BEKMEIEEK	222-34-1245	11



- Удаление конфиденциальных данных из непроизводственной БД
- Сохранение целостности данных со ссылками в условиях продолжительной работы
- Конфиденциальные данные никогда не покидают БД

Рис.5. Маскирование данных

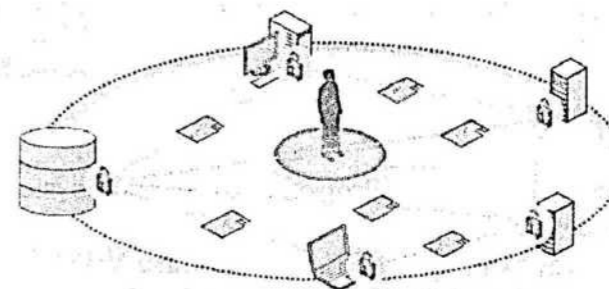
На рис 5 представлена общая схема маскирования данных посредством СУБД Oracle.

Довольно очевидным обобщением пассивного аудита для сетевой среды является совместный анализ регистрационных журналов отдельных компонентов на предмет выявления противоречий, что важно в случаях, когда злоумышленнику удалось отключить протоколирование или модифицировать журналы.

В современный арсенал защитных средств несколько лет назад вошел активный аудит, направленный на выявление подозрительных действий в реальном масштабе времени.

Применяя методы СУБД Oracle к сетевому уровню защиты авионавигационной информации можно сказать, что будут удовлетворены условия, изложенные на рисунке 6.

### ЗАЩИТА АЭРОНАВИГАЦИОННОЙ ИНФОРМАЦИИ ШИФРОВАНИЕ НА СЕТЕВОМ УРОВНЕ И УСТОЙЧИВАЯ АУТЕНТИФИКАЦИЯ

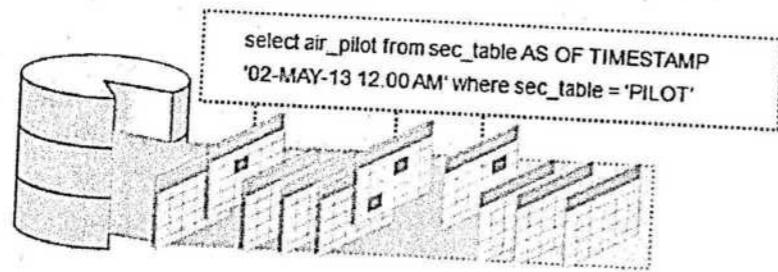


- Шифрование стандартного вида для передаваемых данных
- Строгая аутентификация пользователей и серверов

Рис.6. Средства защиты СУБД Oracle на сетевом уровне

Контроль за изменением данных реализуется по схеме приведенной на рис. 7.

### КОНТРОЛЬ ЗА ИЗМЕНЕНИЕМ ДАННЫХ В АС УВД



- Прозрачное отслеживание изменений данных
- Эффективный и защищенный модуль архивирования данных
- Доступ в режиме реального времени к установленным данным
- Обзор реального состояния и коррекция ошибок

Рис.7. Контроль за изменением данных

### ЗАКЛЮЧЕНИЕ

Основываясь на критериях и требованиях, предъявляемых к авиационным базам данных в направлении защиты аэронавигационной информации и для решения проблем указанных в постановке задачи, в качестве системы управления базой данных (СУБД) при реализации защиты информации в авиационных системах предложено использование СУБД Oracle, так как главными особенностями данной СУБД являются надежность, безопасность, высокая производительность, удобство в работе и устойчивость к нагрузкам на сервер, что особенно актуально именно в авиационных системах. Исходя из этого, для создания защищенной базы данных разработаны приложения и список прикладных требований безопасности и правил, регулирующие доступ пользователей к объектам базы данных для каждого приложения базы данных. При этом каждое приложение базы данных при его выполнении должно выполнять несколько ролей общей базы данных, таким образом обеспечивая различные уровни безопасности. Рассмотрены вопросы создания концептуальной схемы максимально защищенной инфраструктуры хранения и работы с авиационной и аэронавигационной информацией, а также такие важные компоненты защиты, как шифрование и маскирование данных, роль администратора баз данных и администратора сетей в построении защищенной информационной среды и разграничение ролей пользователей.

### ЛИТЕРАТУРА

1. Ismailov I.M., Kodjajev A.E. Data-Protection in aviation system. МАА «Elmi məcmuələr», 2013, cild 15, №4, səh.51-55.
2. Ismailov I.M., Kodjajev A.E. Using Oracle Data-Base Vault. International Conference, USA, San-Fransisco. OTECH MAGAZINE # 4, Summer 2014, page 36-41.
3. Ismailov I.M., Kodjajev A.E. Airline Reservation system. Труды международной научно-технической конференции «Компьютерные системы и информационные технологии». Киев, 2014г., стр.12-13.

### ORACLE VBİS-İN TƏTBİQİ İLƏ AERONAVİQASIYA İNFORMASIYASININ MÜHAFİZƏ SİSTEMİ

I.M. İsmayilov, A.E. Qocayev

Mülki aviasiya obyektlərinin təhlükəsizliyinin təmin olunmasının ümumi sisteminin analizi əsasında verilənlər bazalarının administratorları, şəbəkənin administratorları tərəfindən VBİS Oracle vasitələri ilə aviasiya və aэронавигасија информасијasının mühafizəsi strategiyası, həmçinin təhlükəsizlik siyasəti və istifadəçilərin rolları arasında məhdudiyyətlərin götürülməsi təklif edilmişdir.

### AERONAVIGATION INFORMATION PROTECTION SYSTEM WITH APPLICATION OF ORACLE DATABASE CONTROL SYSTEM

I.M. Ismailov, A.E. Kodjajev

Based on the analysis of the common system providing security of Civil Aviation objects, The strategy for protection of the aviation and aeronavigation information as well as security politics and the users role distribution, have been proposed with the application of Oracle Database Control System (DBCS) on the side of the database administrator and network administrator.

### ВНИМАНИЕ!

Последующие публикации статей в журнале будут производиться на платной основе.

Справки по тел. 497-26-00 доп. 21-85



## İSTİMAİ ELMLƏR

## К ИСТОРИЧЕСКОЙ ГЕОГРАФИИ АЗЕРБАЙДЖАНА XVI- первой половины XVIII вв.

С. Измаилова

Национальная Авиационная Академия

*В статье речь идет об исторических землях Азербайджана в позднее средневековье, о несущем звене отечественной государственности - Государстве Сефевидов, географии, тюрском населении и соответствующих топонимах.*

Сегодня, большая доля наследственных земель Азербайджана, занятая «переселенцами», по негласному праву носит чуждые своему происхождению наименования и, по всему, уже считается собственным владением их грядущего поколения. Нет ни малейшего свидетельства говорящего в пользу этого. Т.о., не лишним раз удостоверимся в принадлежности ранее присвоенных, а также нынешних территорий древнему Азербайджану и непосредственному присутствию здесь тюрков.

Период Сефевидов, называвших себя Государством Кызылбашей (dövləti-ail-qəzəlbaşan, ölkə-i-qəzəlbaşan, taifeyi-qəzəlbaşan), в историографиях, как в западной так и в советской, прослыв периодом Персидских монархов. Само название Персии историки отводили к географии данной местности, состоящей из территориальных пространств нынешних Азербайджана, Ирана, Грузии, Армении, Ирака, Афганистана, западного Пакистана, южного Туркменистана, восточной части Турции.

В XVI веке Кызылбашаи распределили эти земли на тринадцать беглярбекств [6, с.40,] и султанств (или меликств, подразделенных на магалы или округа). На долю Азербайджана выпали четыре из этих самых беглярбекств, – кои в турецких источниках называются эялетами или вилайетами, ввиду частых войн и захваченных турками земель, оговоренных в заключенных между Сефевидами и Турцией договорах (1555 - Амассийский, 1590 - Стамбульский, 1618 – Марандский и 1639 - Гасри-Ширинский).

Итак, одним из четырех беглярбекств нынешней территории Азербайджана являлось Ширванское. В прошлом оно являлось государством, деятельности которой был положен конец в 1538г. шах Тахмасиб ибн Абульфатх Шах Исмаил I [3, с.4], в целях объединения всей территории под эгидой рода Сефевийе. На протяжении всей истории Азербайджана Ширван имел особое значение, ибо, даже ранее, в период правления эмиров Арабского Халифата (632-1258гг.), здесь продолжали подчиняться только ширваншахам. А позже в шахство Аббаса I (1587-1629гг.) в официальных обращениях, его чтили «правителем Ширвана» и шахом Персии [10, с.45].

Ширван заключал в себе и некоторые некогда самостоятельные феодальные владения. Примером может служить Шеки, в 1551г. присоединенная к Ширвану [14, с.113], - о ней сказано - «город Нуха ... Нахия или Нагия, .. в древних историях ... в числе городов ширванских» [4, с.19], где в Шеки на этот период находилась провинция Ареш [4, с.100] (в источниках Эреш [5, с.39] или Арас [13, с.157], по названию проживающего здесь тюркского племени Арешлу [4, с.111], что свидетельствует о тюрском населении Шеки.

Центром и резиденцией Ширванских беглярбекств был город Шемаха, к западу от которого были расположены магалы Агдаш и Чемишкезек, также берущие свои наименования от местного тюрского рода Чемишкезек [9, с.124]. В данных магалах, кроме как Чемишкезек, проживало племя Арабгирлу - тюрское кызылбашское племя [3, с.12], говорящее на азербайджанском диалекте тюрского языка.

Портовая пристань Каспия и Шемахи - город Баку [13, с.167], территория всего Сальяна [4, с.26], а также севернее него город Махмудабад, находились в числе земель подчиненных Ширванским беглярбекам [14, с.159; 4, с.44].

Территория Ширвана во времена правления Сефевидов, занимала местности и за пределами нынешнего Азербайджана. Не только Шемаха, и западнее нее Шабран, но, также, далее, Дагестанский Дербент «изстари были Ширванской землей» [11, с.222] и принадлежали историческим землям Азербайджана. Именно поэтому, в сегодняшних селах Южного Дагестана, таких как Табасаран, Хивы, Дербент, Ахтын и другие, проживает большое количество азербайджанцев, и повсеместно используется азербайджанский язык.

А в некоторых местностях на сегодня сохранился не язык, а топоним племен, проживающих в XVI- первой половине XVIII веков на исторической географии Азербайджана. Отмеченные на юго-западе Шемахи села - «Алпаут» [9, с.124], и в Кубе - «Алпан» [4, с.19], предположительно одно и то же село идентичное нареканию племени Алпаут, выходцы из которого в период государства Кара-Коюнлу в Азербайджане в XV веке занимали высокие должности. Это Пир Мухаммед бек, Рустам бек Тавачи, Пир Мухаммед бек Сани и др. [3, с.18]. Исследователи это племя также отождествляют и с древним местным племенем Албан, и возводят к древнетюркскому «алп», встречающемуся в азербайджанском дастане Деде Коркут в форме «Алп Аруз», и в кыргызском дастане «Бостан» в виде «Чойун Алп» со значением «отважный, храбрый» [1, с.124] и т.д. А современный историк Экбер Неджеф ввел в обиход термин «алплыг» вместо храбрости [1, с.195]. Сегодня топонимы с этим корнем встречаются в Северном Азербайджане, Южном Дагестане и регионах Восточной Грузии.

Помимо Алпаут, в зоне Ширвана, в Шеки, упоминаются и выходцы из иных древнетюркских племен шекинцев, казахлу, шашлу, мосуллу, чекерлу, шамсадинлу [4, с.111]. В Дербенте, Шабране отмечено еще одно тюркское племя «бят» («благосостоятельный» [3, с.12]), переселенное шахом Исмаилом Сефевидом из Ирака - [4, с.95] - род потомков тюркского Гюн хана, сына Огуз хана [3, с.12] - одного из легендарных прародителей тюркских народов, этноним которого сохранился в районе Гах, в деревне Онджалы в имени священного места – «могилы Огуз» [1, с.130], и конечно же в названии района Огуз Азербайджанской Республики. По указу президента Азербайджанской Республики № 700, от 16 января 2008 года, сегодня топоним Ширванского беглярбекства носит один из юго-восточных городов Азербайджана – бывший Али Байрамлы.

По сравнению с древним Ширваном, следующее Чухур-Саадское беглярбекство являлось более молодым и упоминается впервые в источниках XV-XVI вв.. Арабоязычные источники свидетельствуют о 1428 г. - тюркском племени Саадли, получившем свое наименование от имени эмира Саада и проживавшем в это время в долине Сурмели, прозванной в народе Чухур. Поэтому этот географический термин Чухур-Саад историки, главным образом, относят к области Иревана.

Ныне топоним Чухур можно встретить как в Азербайджане: Гарачухур – в Баку, Чухур Юрт – в Шемахе, Чухур Габала – в Габале; так и в Южном Дагестане: квартал Чухур Мехелле – в селе Мараге Табасаранского района, квартал Чухур – в селе Гдым Ахтынского района.

Считается, что коренные Саадли правили здесь в 1410г., когда к власти на исторических территориях Азербайджана пришла огузская династия Кара-Коюнлу [6, с.37-39]. Позже, в XVI-XVII вв., в числе уроженцев Чухур-Саадского беглярбекства Бакиханов отметил то же самое колено, что и в Ширване – колено потомков Огуз хана - бят [3, с.12]. Все же чаще в источниках встречаются тюркское кызылбашское поколение, это проживавшие вблизи Тебриза племени Устаджлу «с первых дней появления шаха Исмаила, примкнувшие к его войску у Эрзинджана» [3, с.23], и Румлу, упомянутые среди населения Турции - «Токката, Сиваса, Амасьи, Фараве, Мешхедвали и др.» [3, с.5]. Нередко из данного поколения выходили предводители беглярбекства такие как – Гусейнхан Султан Румлу [3, с.23], Шахгулу Султан и его сын Мухаммед хан Тохмаг [3, с.23; 4, с.59]. А о распространении поколения устаджлу, румлу в Ширванском беглярбекстве свидетельствуют имена правителей, - Абдулла-хана Устаджлы и Арас-хана Румлу [4, с.100, 101].

Появления Иревана как города-крепости по некоторым датировкам предлагают нам более поздний период. К примеру, карта Южного Кавказа, отображающая путь путешественника Афанасия Никитина за 1468-1475гг., составленная В.Л.Семеновым, и данная в труде

дважды, указывает на отсутствие в этот период города Иревана, как такового [12, с.57, 135], что и предполагает, вероятность того, что «в 1509-1510г. Исмаил-шах [основатель государства Сефевидов – И.С.] приказал своему везиру Реван-кулу-хану построить в этом месте крепость. Тот за семь лет воздвиг крепость и дал ей имя Реван» [13, с.150]. Одними из ранних русских источников о городе являются заметки путешественника Ф.А. Котова (1623г.): «От Генжи шесть дней ходу до Равана горами. А в Раване город каменной, стоит на ровном месте ... над рекою Чензичею [речь идет о реке Занги – И.С.]», [11, с.235]. Еще один город с упоминанием имени Реван хана – Бадже-реван, замечен мною на представленной А.А.Рахмани карте Азербайджана XVII в., - на Мугани, в составе Тебризского беглярбекства [9, с.125]. А в 1635г. в честь побед султана Мурада IV, захватившего Ереван и вернувшегося в Истамбул, в садах дворца Топкапы был построен павильон Реван.

Хотелось бы упомянуть еще города, которые включали, в пределы свои Иреванское беглярбекство, в числе их часто встречаемый в письменных источниках город Нахчыван [5, с.79]. Ранее он именовался как «Нахчван» и воспринимался как этноним «нахч» с обозначением населенного пункта «ван» [11, с.464]. В XVIIв., в турецких рукописях, город стал записываться как «Нахше джахан» со значением «украшение мира» [13, с.114], и составлять одну из т.н. лив или ливасов [санджагов или округов] Чухур-Саадского беглярбекства с 14 азербайджанскими областями и 1 уездом [6, с.41].

Вторую ливу составлял сам Иреван с 10 областями [6, с.41]. «Одной из самых нужных и значительных крепостей в округе Ревана» [5, с.59] была крепость Магазберд, отмеченная на Иреванской земле Шурагиль [13, с.200-204], вплоть до начала XIX века имеющая при себе 109 тюрских деревень [2, с.41, с.91]. Среди которых имелись такие районы как Баш-кент, Дерекент, Кара-тепе, Уч-тепе, Дербенд, Кор-Асан, Карабулаг-Муганлу, Халкверди, Ширали, Исаханлу, Кара-Гемзелу и др. идентичные с названиями деревень сегодняшней Азербайджанской Республики [6, с.41, с.93]. Я.Махмудов, наряду с областями Маку (недалеко от Арарата) [4, с.113] - отдельного султанства в Иреванском беглярбекстве [6, с.41, с.42], перечислил такие местности как Пашак, Садарак, Зарузбиле, крепость Баязид, земли племен Шадьлы [6, с.41, с.40].

Среди них были отмечены и земли с т.н. «курдами» Думбули (переселенными сюда в период османских завоеваний) [6, с.40, с.41,]. По сведению турецкого историка И.Э.Печеви, предводители племени Думбули впервые упомянуты именно здесь в районе крепости Ван - близ озера Ван или Гёкча [5, с.23], которое дается как «древнейшее место обитания тюрков – ..., гуннов, огузских и кипчакских тюрков и др.» [6, с.18, с.41,]. После отречения от падишаха султана Сулеймана I Кануни, в начале XVIIв. «думбули» перешли из Чухур-Саада во владения Хоя, дарованного им шахом [5, с.23], – азербайджанского города [3, с.7], «особого султанства на Азербайджанской земле, ... расположенного неподалеку от Маранда» [13, с.147], включенного наряду с городом Салмас в состав Тебризского беглярбекства [4, с.97].

Центр третьего – «Азербайджанского» беглярбекства - Табриз, являлся главным коммерческим центром почти всей Азии [8, с.34]. В XVIв. он становится столицей Азербайджана, отдельного Тебризского вилайета [13, с.123] и государства Сефевидов в целом. Об этом городе известный всему миру венецианский дворянин Марко Поло, путешествующий в 1271-1291гг., отмечал, что он не иранский город: «От Табриза до Персии двенадцать дней пути» [8, с.34], что подтверждается и Ибрахимом Эфенди Печеви в его обзоре «О городе Тебризе»: «... со времени своего появления в VIII в. является административным центром страны Азербайджана» [5, с.65].

Во времена правления Сефевидов в Азербайджане, в Тебризское или Азербайджанское беглярбекство целиком входила область Мугани, а после падения государства во второй половине XVIII века [включая годы правления Надир хана Афшара и Ага Мухаммед шаха Гаджара], она вновь была присоединена к территории Ширвана в ее северо-восточной части, а юго-западная осталась в составе Южного Азербайджана или нынешней Иранской Республики. Тебриз в XVI-XVIIвв. с одной стороны обороняла крепость города Уджана, [13, с.140], а с другой – Кызылдага [5, с.65]. К востоку от Табриза располагался «Меренд ... азербайджанский город... древний» [13, с.118-119]. Правда, у А.Рахмани, кроме Маранда (Меренд), отмечены все области имевшие подчинение Тебризу – это Карадаг, Варгахана, Мешкин, Капанат, Хошгруд, Гармруд, Зунуз [9, с.122], Чорс, по источнику находившийся во владениях Нахичевана [13, с.118-119, с.148], Урмия и Лахиджан на ирано-турецкой границе [9, с.122]. Согласно сведениям Э.Челеби, вблизи Мешкина было расположено первое владение шахов на исторической территории Азербайджана - Ардебиль [13, с.118-119; с.142], а недалеко от него город Сараб [5, с.86]. Интересно, что город Марага, бывшая в этом же купе в XVI-XVIIвв., в наши дни находится на иранской территории и имеет одноименные села в Нагорном Карабахе и Дагестане (Табасаране). Судя по памятнику 1978г. «Марага 150» (по случаю 150-летия переселения армян впервые на Кавказ, на север Азербайджана в 1828г.), в Карабахе это село находилось в Агдеринском районе [6, с.28].

Зона Тальша с городами Уджаруд, Ленкоран, Кызылагач, Караагач и к югу от них Астара, по сведениям А.А. Рахмани объединялись на востоке Тебризского беглярбекства [9, с.122]. Не будем путать ее с одноименным магалом Тальш, расположенным в районе Еревана [13, с.201], согласно академику Тофику Кочарли, входившим в округ Карабаха [7, с.21].

Родной Карабах, или же по Бакиханову «Гюлистан-Ирам» [4, с.19], носил титул Гянджа-Карабахского беглярбекства и включал гянджабасарские и карабахские регионы Азербайджана. С середины XVIв. и вплоть до начала XIXв. он управлялся назначенным сюда азербайджанским родом Зияд оглы из племени Каджаров. Анонимный автор «Тарих-и Гезелбашан» подтверждает: «Эти племена [гаджары – И.С.] издревле жили в Гяндже и Барде...» [3, с.29], а не на территории Армении как об этом нам повествуют сегодняшние сайты Википедии в социальных сетях интернет. Искендер бек Мюнши, так же отмечает, что: «Самые древние жители Карабаха – это гаджары и родственные им племена». Воспоминания о них увековечены в названиях района Гаджар (Физули), а также города Гаджар в Зангезуре (сегодняшний Гаджаран) [17]. Должность беглярбека здесь занимали доблестные Шахверди Султан Зиядоглы, его сыновья Халил Султан и Ибрагим бек Арран [3, с.29]. Помимо прочих, в этом регионе отмечаются еще и Пейкер-Султан Зияд оглы [4, с.106], Гекча Султан Каджар, Ибрагим-хан Зулъкадар [4, с.99]. Хан Гянджи [3, с.53] - Имамкули-хан Зияд оглы [4, с.106], в XVI веке называется предводителем племени Отузики в селении Джеваншир, ныне сохранившемся в названии селения Отузикилар в той же самой Барде [9, с.123].

Отмеченная в округе Карабаха Барда [4, с.36], по детальным («муфассал») и обзорным («иджмал») тетрадам, составленным в 1725-1727гг. османскими турками (статистические данные о территориально-административных единицах), включала районы Инджаруд, Сир, Лемберан и Баяд [2, с.24]. Согласно содержанию данной «тетради подчинений Гянджинскому эялету», в округ Карабаха входили магалы Дизак, Варанда, Хачин, Челяберд, Тальш [2, с.24; 7, с.21]. Вблизи от них находился «Карабагский Баргушат» [4, с.113], через который можно было перейти в Гянджинскую область Аразбар, что на берегу Аракса [2, с.24]. А рядом с Баргушатом были расположены области Кештасф, Зарыс, Кёчяз [2, с.24].

Непосредственно от самого лива или ливаса Гянджинского зависели области Шамкюрбасан, Кюрекбасан, Шютюрбасан, Евлагбасан, Дангы, Тальш и Гюлистан [2, с.23]. Кроме Гянджинского ливаса, эялет или беглярбекство включало районы в составе области Хылхына: Гасансуйу, Ахынджы, Асрик, Гарагайя, [2, с.23], а также Тахт-и Тавус (Товуз) [4, с.104].

В ливас Хылхына входили также два района, под названием Верхнего и Нижнего Зегема [2, с.23]. Хотя, историк И.Э.Печеви называет Зегем местностью Гюрджистана [5, с.35], все же надо учесть, что Зегем в 1477г. в составе Восточной Грузии, стал вассальным владением азербайджанских Сефевидов и являлся одним из двенадцати административных делений Карабахского беглярбекства (Зейем, Барда, Агстафа, Джаваншир, Бергюшад, Гараагач, Лори, Пембек, страна Аразбар, Вайазедли, страны Симави и Теркюр), и [15]. Ввиду данного факта, горная цепь Пембек в Западном Азербайджане, Гёйча, большая часть Зангезура, Борчалы и Кахетская области, а также город Тифлис входили в настоящее беглярбекство [15].

Столкнувшись с малым количеством информации в источниках о Карабахе, вынуждена отметить о том, как не часто о нем упоминается вообще. Как административная единица Азербайджана, округ Карабаха мало освещен у Э.Челеби, где он, в целом, много внимания уделил описанию плодородности и благоустроенности края [13, с.117-118]. У И.Печеви, всего несколько раз, наряду с Гянджой, Муганью и Ширваном [5, с.42, 44, 53, 87] и у анонимного автора, лишь раз - как зимовье государства Ак-Коюнлу (в конце XVв.) [3, с.8.] отмечается Карабах.

Разобрав частично вышеизложенную тему, я пришла к выводу, что данная тематика непосредственно относится к политической истории. Неуглубленное исследование и использование источников на одном выборочном языке создает спорную и неясную картину той или иной местности с ее населением. По причинам бесконечных переселений, в силу изменения наименований при переводе на те или иные языки, принятия чужой религии, ассимиляции и искоренения некоторых племен, большинство из них стали неизвестными, что играет на руку всеобщей политике.

### ЛИТЕРАТУРА

1. Əkbər N. Nəcəf. İnanc yaddaşı (köklər və tarixlər). Bakı: Qanun Nəşriyyatı, 2014. s. 352.
2. Gəncə-Qarabağ əyalətinin müfəssəl dəftəri. Bakı, "Şuşa" nəşriyyatı, 2000. 576 s.
3. Qızılbaşlar tarixi "Tarix-i Qezelbaşan". Tərcümə və şərhlər M.Ə.Məhəmmədinindir. Bakı, "Azərbaycan", nəşriyyatı, 1993 – 48s..
4. Бакиханов А.К. Гюлистан-и Ирам. – Баку: Элм, 1991, 304. с.
5. Ибрахим Эфенди Печеви. История. – Баку: Элм, 1988г. с.100.
6. Иреванское ханство. Под ред. Я.Махмудова. Баку, 2010, с.616.
7. Кочарли Т. К истории Карабахского вопроса. Баку, 2009. с.136, с.21.
8. Марко Поло. Перев. со старофранцузского И.П.Минаева. Ленинград, 1940. с.31-41, «Путешественники об Азербайджане». Под. ред. Э.М. Шахмалиева. Т.1. Баку, 1961, с.500.
9. Рахмани А.А. Азербайджан: Границы и административное деление в конце XVI-XVIIвв., с. 120-128. «Историческая география Азербайджана». – Баку: Элм, 1987. – 148с.
10. Сеидова Г. Азербайджан во взаимоотношениях Сефевидской империи и русского государства. Баку, 2007. с.153, с.45.
11. Хождение на Восток Ф.А. Котова в первой четверти XVIIв. Петровский М.П. с.219-237. «Путешественники об Азербайджане». Под. ред. Э.М. Шахмалиева. Т.1. Баку, 1961, с.500.
12. Хождение за три моря Афанасия Никитина. Я.С.Лурье и Л.С. Семенов. Ленинград, 1986. с. 216.
13. Эвлия Челеби. Книга путешествия. Выпуск 3. Москва, 1983, с.376.
14. Эфендиев О.А. Территория и границы Азербайджанских государств в 15-16вв. с.110-119. «Историческая география Азербайджана». – Баку: Элм, 1987. – 148 с.
15. Б. Тунджай. Статья «Карабахское беглярбекство». 2013. <http://bextiyartuncau.wordpress.com>
16. Х. Абовян. Статья «Краткий исторический очерк города Эривани» [http://www.iravan.info/ru/shererin\\_tarixi/](http://www.iravan.info/ru/shererin_tarixi/)
17. И. Нифталиев. Статья «Из истории династии Каджаров и ее гянджинской ветви». 2015. <http://www.gumilev-center.az/iz-istorii-dinastii-kadzharov-i-ee-gyandzhinskoj-vetvi/>

### AZƏRBAYCANIN TARİXİ GOĞRAFIYASINA DAİR XVI – XVIII ƏSRİN BİRİNCİ YARISI S.A. İzmailova

*Məqalədə son orta əsrlərdə Azərbaycanın tarixi əraziləri, vətən dövlət quruluşunun daşıyıcı hissəsi – Səfəvi Dövləti, onun goğrafiyası, türk əhalisi və müvafiq olan toponimlərdən bəhs edilir.*

### TO THE HISTORICAL GEOGRAPHY OF AZERBAIJAN IN XVI- FIRST HALF OF XVIII cc. S.A. İzmailova

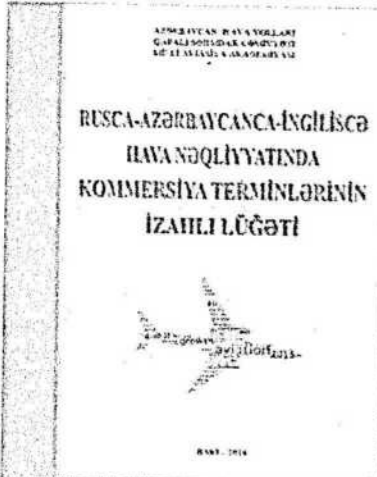
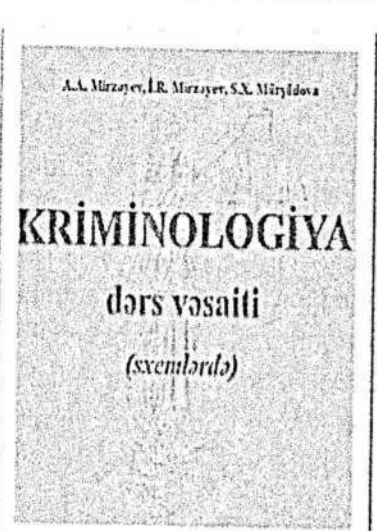
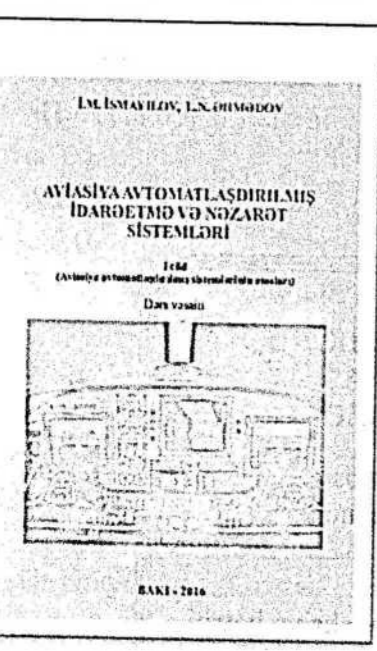
*In this article is spoken about historical lands of Azerbaijan during last middle ages, the bearing link of native state government system - Safavi Government, its geography, turk population and coincident toponyms.*

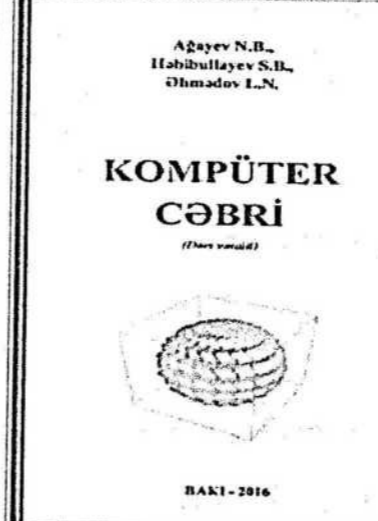
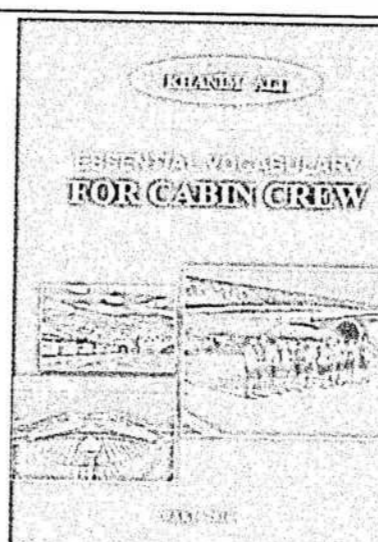
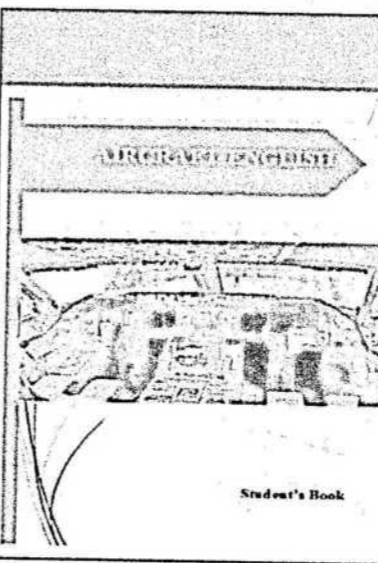
#### “ELMI MƏCMUƏLƏR” JURNALINDA DƏRC OLUNMASI ÜÇÜN TƏQDİM OLUNAN MƏQALƏLƏRİN MÜƏLLİFLƏRİNİN NƏZƏRİNƏ!

“Elmi Məcmuələr” jurnalının növbəti nömrəsindən başlayaraq məqalələrin dərc olunması ödəniş əsasında həyata keçiriləcəkdir.

Redaksiya heyəti

**"Mülki Aviasiya" redaksiyasında nəşr olunmuş yeni kitablar**

	<p><b>Rusca - Azərbaycanca - İngiliscə hava nəqliyyatında kommersiya terminlərinin izahlı lüğəti</b></p> <p>Lüğətin məqsədi hava nəqliyyatının kommersiya fəaliyyəti sahəsində azərbaycan dilində terminologiyanın yaradılmasından ibarətdir.</p> <p>Lüğətin nəzəri mahiyyəti kommersiya hava nəqliyyatı sahəsinin terminoloji sahəsi və termin problemləri haqqında biliklərin dərinləşdirilməsindən ibarətdir.</p> <p>Lüğətin təcrübi mahiyyəti hava nəqliyyatı üzrə xüsusi kurslarda, MAA-nın texniki və iqtisadi ixtisaslarında və digər ali məktəblərin nəqliyyat fakültələrində iqtisadi fənlərin tədrisi zamanı istifadəsindən ibarətdir.</p>
	<p><b>A.A. Mirzəyev, İ.R. Mirzəyev, S.X. Mürşüdoğa Kriminologiya Dərs vəsaiti (sxemlərdə)</b></p> <p>Kriminologiya cinayətkarlıq haqqında ümumi nəzəri elm olmaqla, bilavasitə onunla praktiki mübarizədə vacib vasitə kimi çıxış edir. Cinayətkarlıq kimi sosial-neqativ təzahürə qarşı uğurlu mübarizə onun qarşısının alınmasına yönələn fəaliyyətin daha məsuliyyətli olmasını və elmin yeni nailiyyətlərindən istifadə edilməsini tələb edir. Öz növbəsində bu da kriminoloji bilikləri dərinləndirən mütəxəssislərin hazırlanmasını vacib vəzifə kimi qarşıya qoyur.</p> <p>Bu məqsədlə tələbələrə cəmiyyətdə mövcud olan sosial-neqativ təzahürlərin qarşısının alınması məqsədi ilə cinayətkarlıq, onun yaranmasının, sabitliyinin və dinamikasının səbəbləri və qanunauyğunluqları, habelə hüquq pozuntusu törətmiş şəxslərin şəxsiyyəti haqqında dərin biliklərə yiyələnməsi zəruridir.</p>
	<p><b>İ.M.İsmayılov, L.N.Əhmədov Aviasiya avtomatlaşdırılmış idarəetmə və nəzarət sistemləri.</b> (I cild. Aviasiya avtomatlaşdırılmış sistemlərinin əsasları) Dərs vəsaiti. Bakı, 2016. -300 s.</p> <p>Dərs vəsaitində aviasiya avtomatlaşdırılmış nəzarət və idarəetmə sistemlərinin qurulmasının ümumi prinsiplərinə, yerüstü-bort avtomatlaşdırılmış nəzarət sistemlərinə, uçuşlara avtomatlaşdırılmış nəzarət sistemlərinin fəaliyyətinə nəzarət üsullarına, uçuş verilənlərinin qeydiyyatı və əks olunmasının informasiya sistemlərinə, uçuşlara avtomatlaşdırılmış nəzarət sistemlərində informasiyanın çevrilməsinin metod və vasitələri məsələlərinə baxılmış, uçuş informasiyasının emalının metod və alqoritmləri, istismar avadanlığının texniki diaqnostikası və modelləri verilmişdir.</p>

	<p><b>Ağayev N.B., Həbibullayev S.B., Əhmədov L.N. Kompüter cəbri. Dərs vəsaiti.</b> Bakı 2016, Milli Aviasiya Akademiyası, 236 s.</p> <p>Dərs vəsaiti bakalavriat və magistratura səviyyəsində "Kompüter mühəndisliyi" və "İnformasiya texnologiyaları və sistemləri mühəndisliyi" ixtisaslarının tədris planları əsasında tərtib edilmişdir.</p> <p>Dərs vəsaitində kompüter cəbrinin nəzəri əsasları müasir cəbr elementləri ilə qarşılıqlı əlaqədə izah edilmiş, simvol hesablamaların alqoritmləri bilavasitə tələbələrə istifadəsi üçün sistemləşdirilmiş şəkildə verilmişdir. Materialın daha yaxşı mənimsənilməsi üçün misalların həll nümunələri və zərurət olduqda sərbəst həll edilməsi üçün tapşırıqlar verilmişdir. Dərs vəsaitindən bakalavrlar, magistrələr, müəllimlər və bu sahəni öyrənmək istəyənlər istifadə edə bilərlər.</p>
	<p><b>Khanim Ali. Essential vocabulary for cabin crew</b> Bakı, "NAA", 2016, 157 s.</p> <p>"English for Cabin Crew" lüğəti və danışmaq kitabçası təyyarə bələdçilərinin İngilis dili üzrə bilik səviyyələrinin inkişaf etdirilməsi məqsədilə ixtisaslaşdırılmış kurslarında tədris olunması üçün nəzərdə tutulub. Bu kitabda təyyarə bələdçiləri üçün aviasiya sahəsində ən vacib olan terminlərinin üç dildə (ingilis, azərbaycan, rus) tərcüməsi təqdim olunub. Həmçinin, bu vəsaitdə uçuşdan əvvəl, uçuş zamanı və uçuşdan sonrakı müddətdə işlənən gündəlik cümlələr verilir. Bu vəsaitdən nəinki təyyarə bələdçiləri, hətta adi səmşiçilər belə yararlanı bilərlər.</p>
	<p><b>Aircraft English Student's Book</b></p> <p>This book offers the reader an opportunity to understand the evolution of the systems being employed today, and it gives explanations of the architecture within which they operate and the concept of operations of the avionics systems.</p> <p>The field of avionics is extremely wide and it is commendable that this book manages to cover such a wide area, and yet give information on many of today's key systems.</p>

<b>MÜNDƏRİCAT</b>		
<b>AVIASIYA TEXNİKASI</b>		
1.	Hava gəmilərində kütlə və mərkəzlənmə ölçmə sisteminin təkmilləşdirilməsi T.İ. Kərimli.....	1
<b>AVIASIYA ELEKTRONİKASI</b>		
1.	TlInSe <sub>2</sub> kristallarının foto – və tenzohəssaslığı A.M. Paşayev, E.M. Kərimova, N.Z. Həsənov, S.X. Umarov, I. Nuritdinov, J.J. Aşurov, F.K. Xallov.....	9
2.	Mürəkkəb yüklənmiş qeyri – xətti paylanmış parametrlilik elektrik dövrələrində baş verən keçid proseslərinin kompüter modelləşdirilməsi Ə.T. Həzərhanov, A.İ. Məmmədov, M.Ə. Babayev.....	14
3.	Məhlulların səviyyəsini və sıxlığını maqnit levitasiyalı və buylu səviyyəölçənlə ölçülməsi O.Z. Əfəndiyev, Ş.Ş. Ələkbərov, A.T. Allahverdiyeva.....	25
4.	Tutum vericilərinin elektrik sxemlərinin müqayisəli təhlili R.N. Nəbiyev, Q.İ. Qarayev, R.R. Rüstəmov.....	32
5.	TlSe-HoSe sisteminin hal diaqramının tədqiqi, TlHoSe <sub>2</sub> kristalının elektrik və istilik xassələri F.M. Seyidov, E.M. Kərimova, N.Z. Həsənov, P.H. İsmailova, S.Q. Cəfərova, L.Ə. İsmayilzadə.....	44
<b>ƏTRAF MÜHİTİN QORUNMASI</b>		
6.	Polimer kompozitlərin quruluş və xassələrinin vəziyyəti haqqında icmal G.Ş. Qasımova, İ.H. Mövləyev, T.M. Naibova, N.T. Qəhrəmanov, K.S. Şıxaliyev, Y.N. Qəhrəmanlı.....	49
7.	Polimer qarışıqlarının əsas xüsusiyyətləri, quruluş və xassələri Z.N. Hüseynova, N.T. Qəhrəmanov, B.Ə. Məmmədov.....	57
8.	Azərbaycan Respublikasında ekoloji vəziyyətin yaxşılaşdırılmasının prioritet istiqamətləri R. F. İslamova, H.N. Məmmədov, F.H. Əliyeva.....	67
9.	Tsikloheksanın katalitik oksidləşmə proseslərinin icmalı E.B. Zeynalov, F.M. Məmmədov, İ.Ş. Hüseynov, M.İ. Nadiri, L.İ. Əhmədova, Y.M. Nağıyev, G.Ş. Əsəd-zadə, N.Ə. Qasımova, K.T. Əsgərova.....	71
<b>TƏHSİL METODOLOGİYASI VƏ TƏLİM</b>		
10.	Aviasiya məzmunlu elmi-texniki mətnlərin tərcümə xüsusiyyətləri T.V. Zamarayeva.....	81
<b>İQTİSADİYYAT, MENECMENT VƏ HÜQUQ</b>		
11.	Azərbaycan Respublikası Prezidentinin normayaradıcılıq fəaliyyətinin rolu və əhəmiyyəti İ.O. Quliyev, Ş.T. Şükürov.....	87
12.	Azərbaycan Respublikasında əcnəbi turistlərin hüquq və azadlıqlarının qanunvericiliklə təminatı Ş.M. Kərimov, A.B. Hüseynova.....	96
13.	Hava hüququnda “stop-over”lə bağlı münasibətlərin tənzimlənməsinin bəzi məsələləri X.Z. Xəlilov.....	100

14.	Cinayətin mütəşəkkil dəstə tərəfindən törədilməsi X.Ə. Əsgərli.....	103
15.	Bələdiyyələrin səlahiyyətlərinin həyata keçirilməsində mövcud olan bəzi problemlər Ü.İ. Bayramov.....	108
16.	Soyqırım cinayətinin anlayışı, yaranması, inkişaf tarixi və beynəlxalq cinayət hüququnda yeri K.Ə. Həbibova.....	112
17.	Narkotizmin təzahürləri və onlara qarşı mübarizənin zəruriliyi S.Ş. Şərifov.....	116
18.	Xarici ölkələrin qanunvericiliyində qanunsuz sahibkarlığa görə cinayət məsuliyyəti: müqayisəli-hüquqi analiz E.E. Şirinov.....	119
19.	Mülki hava gəmilərindən istifadə etməklə törədilən terror aktları A.M. Məmmədova.....	124
20.	Korrupsiyaya qarşı mübarizədə ictimai nəzarət K.R. Məmmədova.....	130
<b>HAVA NƏQLİYYATINDA TƏHLÜKƏSİZLİK PROBLEMLƏRİ</b>		
21.	Kontreyler daşımalarının Azərbaycan dəmir yollarına tətbiq olunmasının effektivliyinin tədqiqi H.M. Əhmədov, E.K. Manafov, N.R. Zöhrabov.....	135
<b>KOMPÜTER TEXNİKASI, İNFORMASIYA ŞƏBƏKƏLƏRİ</b>		
22.	Bakı şəhəri və Abşeron yarımadası ərazisində çoxkanallı tv paylayıcı şəbəkəsinin əhatə dairəsinin genişləndirilməsi İ.D. Əfəndiyev.....	138
23.	İmitasiya modelləşməsinin köməyi ilə aerovağzal xidmət qovşaqlarının xarakteristikalarının təhlili B.Q. İsmayılov, S.C. Həsənov.....	142
24.	Oracle vbis-in tətbiqi ilə aeronaviqasiya informasiyasının mühafizə sistemi İ.M. İsmayılov, A.E. Qocayev.....	148
<b>İCTİMAİ ELMLƏR</b>		
25.	Azərbaycanın tarixi coğrafiyasına dair XVI – XVIII əsrin birinci yarısı S.A. İsmailova.....	156

<b>СОДЕРЖАНИЕ</b>		
<b>АВИАЦИОННАЯ ТЕХНИКА</b>		
1.	Усовершенствование системы измерения массы и центровки воздушных судов Т.И. Каримли.....	1
<b>АВИАЦИОННАЯ ЭЛЕКТРОНИКА</b>		
1.	Фото- и тензочувствительность кристаллов $TlInSe_2$ А.М.Пашаев, Э.М. Керимова, Н.З. Гасанов, С.Х. Умаров, И. Нуритдинов, Ж.Ж. Ашуров, Ф.К. Халлоков.....	9
2.	Компьютерное моделирование переходных процессов в сложных нагруженных нелинейных электрических цепях распределенными параметрами Э.Т. Газарханов, А.И. Мамедов, М.А. Бабаев.....	14
3.	Измерения уровня и плотности жидкостей уровнемеромс магнитной левитацией и буйком О.З. Эфендиев, Ш.Ш. Алекперов, А.Т. Аллахвердиева.....	25
4.	Сравнительный анализ электрических схем емкостных датчиков Р.Н. Набиев, Г.И. Гараев, Р.Р. Рустамов.....	32
5.	Исследование диаграммы состояния системы $TlSe-HoSe$ , электрические и тепловые свойства кристалла $TlHoSe_2$ Ф.М. Сеидов, Э.М. Керимова, Н.З. Гасанов, П.Г. Исмаилова, С.Г. Джафарова, Л.А. Исмаилзаде.....	44
<b>ОХРАНА ОКРУЖАЮЩЕЙ СРЕДЫ</b>		
6.	Обзор о состоянии проблемы структуры и свойств полимерных композитов Г.Ш. Касумова, И.Г. Мовлаев, Т.М.Найбова, Н.Т. Кахраманов, К.С.Шыхалиев, Ю.Н. Кахраманлы.....	49
7.	Основные особенности структуры и свойств полимерных смесей З.Н. Гусейнова, Н.Т. Кахраманов, В.А. Мамедов.....	57
8.	Приоритетные направления улучшения экологического состояние Азербайджанский Республики Р.Ф. Исламова, Х.Н. Мамедов, Ф.Х. Алиева.....	67
9.	Обзор каталитическо-окислительных процессов циклогексанов Э.Б. Зейналов, Ф.М. Мамедов, И.Ш. Гусейнов, М.И. Надири, Л.И. Ахмедова, Я.М. Нагиев, Г.Ш. Асад-заде, Н.А. Касумова, К.Т. Аскерова.....	71
<b>МЕТОДОЛОГИЯ ОБУЧЕНИЯ, ТРЕЙНИНГ</b>		
10.	Особенности перевода научно-технических текстов авиационной тематики Т.В. Замираева.....	81
<b>ЭКОНОМИКА, МЕНЕДЖМЕНТ И ПРАВО</b>		
11.	Роль и значение нормотворческой деятельности Президента Азербайджанской Республики И.О. Кулиев, Ш.Т. Шукюров.....	87
12.	Обеспечение прав и свобод иностранных туристов законодательством Азербайджанской Республики Ш.М. Каримов, А.Б. Гусейнова.....	96

13.	Некоторые вопросы регулирования отношений, связанных со "стоп-овер" в воздушном праве З.З. Халилов.....	100
14.	Совершение преступления организованной группой Х.А. Аскерли.....	103
16.	Некоторые проблемы в осуществлении муниципалитетами своих полномочий У.И. Байрамов.....	108
17.	Возникновение понятия геноцид, считающийся преступным деянием, который нашел свое место в международном праве К.А. Хабибова.....	112
18.	Проявления наркотизма и необходимость борьбы с ними С.Ш. Шарифов.....	116
19.	Уголовная ответственность за незаконное предпринимательство в законодательстве зарубежных стран: сопоставительный –правовой анализ Э.Э. Ширинов.....	119
20.	Террористические акты в гражданской авиации А.М. Мамедова.....	124
21.	Общественный контроль в сфере борьбы с коррупцией К.Р. Мамедова.....	130
<b>ПРОБЛЕМЫ БЕЗОПАСНОСТИ НА ВОЗДУШНОМ ТРАНСПОРТЕ</b>		
22.	Исследование эффективности применения контрейлерной перевозки на Азербайджанской железной дороге Х.М. Ахмедов, Э.К. Манафов, Н.Р. Зохрабов.....	135
<b>КОМПЬЮТЕРНАЯ ТЕХНИКА, ИНФОРМАЦИОННЫЕ СЕТИ</b>		
23.	Расширение зоны охвата многоканальной ТВ распределительной сети на территории г. Баку и Апшеронского полуострова И.Д. Эфендиев.....	138
24.	Анализ характеристик узлов обслуживания аэровокзала с помощью имитационного моделирования Б.Г. Исмаилов, С.Дж. Гасанова.....	142
24.	Система защиты аэронавигационной информации с применением СУБД ORACLE И.М. Исмаилов, А.Э. Годжаев.....	148
<b>ОБЩЕСТВЕННЫЕ НАУКИ</b>		
25.	К исторической географии Азербайджана XVI- первой половины XVIII вв. С. Измаилова.....	156

«Mülki Aviasiya» redaksiya  
heyəti tərəfindən baxılmış və  
çapına icazə verilmişdir.

Jurnal «Azərbaycan Hava Yolları»  
Qapalı Səhmdar Cəmiyyəti  
Milli Aviasiya Akademiyasının  
Poliqrafiya Mərkəzində çap olunmuşdur.  
Tirajı 50 nüsxə.

Журнал «Ученые Записки» отпечатан  
в Центре полиграфии  
Национальной Академии Авиации  
Закрытого Акционерного Общества  
«Азербайджан Хава Йоллары».  
Тираж 50 экз.

Редакционный Совет  
Глав. редактор, академик НАНА А.М. Пашаев,  
зам. глав. редактора, член-корр. НАНА А.Р. Гасанов

Члены Редакционного Совета  
Академик НАНА А.Ш. Мехтиев, академик НАНА Б.Г. Тагиев, член-корр. НАНА Ф.Дж. Мамедова,  
член-корр. НАНА А.З. Меликов, проф. А.З. Бадалов, проф. А.М. Мамедов, проф. М.Х. Ильясов,  
проф. С.Г. Пюрхани, проф. Дж.Г. Агаларов, проф. Н.А. Гасанзаде, проф. И.О. Гулиев,  
проф. М.А. Бабаев, проф. М.Р. Мустафаев, проф. Э.Т. Газарханов, проф. Р.Н. Набиев,  
проф. И.М. Исмаилов, д.т.н. А.С. Самедов, д.т.н. Р.А. Садыгов, д.т.н. Т.И. Низамов  
Технический редактор: к.ф.-м.н. А.М.Рамазанзаде;  
корректоры: О.В. Алиева, Л.С. Алескерова, А.Г. Керимов; составитель: Т.А. Кулиева

#### Рубрики журнала «ELMI MƏSMUƏLƏR»

Для опубликования в журнал принимаются научные, оригинальные научно-популярные и обзорные статьи по темам: 1) Авиационная техника. 2) Наземные комплексы, стартовое оборудование, эксплуатация летательных аппаратов и их систем. 3) Авиационная электроника. 4) Аэронавигационная связь, аэронавигационные оборудования и комплексы. 5) Наземное оснащение аэродромов и аэропортов. 6) Управление воздушным движением. 7) Метеорология. 8) Охрана окружающей среды. 9) Методология обучения, тренинг. 10) Экономика, менеджмент и право. 11) Проблемы безопасности в воздушном транспорте. 12) Компьютерная техника, информационные сети. 13) Общественные науки. 14) Материалы рекламного характера.

Размещение рекламы на страницах журнала осуществляется на платной основе.

#### Правила оформления статей в журнал «ELMI MƏSMUƏLƏR»

Статьи принимаются на азербайджанском, русском или английском языках. Каждой статье должно предшествовать аннотация на том же языке, на котором написана статья. Представляемые к публикации статьи должны быть напечатаны через два интервала на белой бумаге формата А4, размер шрифта 12. Отступы: слева от края листа 3 см, справа 2 см., сверху 2 см., снизу 2 см. Объем статей: не более 10 страниц для оригинальной или обзорной статьи, и не более 4 страниц для короткого сообщения, включая рисунки, таблицы и литературу. Статьи представляются в 2-х экземплярах: один — в электронном варианте, набранные в формате WIN. WORD. Рукописи статей не возвращаются авторам. Для авторов и других организаций статьи сопровождаются письмом и актом экспертизы из той организации, где они работают. Статьи рецензируются. Решением Редакционного Совета статья рекомендуется к публикации.

1. Каждая статья начинается с названия, фамилии авторов, названия организации, и краткой аннотации на языке статьи объемом не более 5 строк через один интервал.

2. Ссылки на литературу:

- ссылки на литературу должны следовать в том порядке, в котором они появляются в статье.

Порядок цитирования:

- статьи в периодических журналах: фамилии авторов, название периодики, год публикации, том, номер страницы;

- книги и тезисы: фамилии авторов, название книги, место и год публикации, номер страницы.

3. Аннотация.

Аннотация на двух других языках должна быть напечатана на отдельном листе объемом не более 10 строк через один интервал.

4. Рисунки и фотографии.

Рисунки и фотографии с надписями и разъяснениями прилагаются отдельно. Размеры: не менее 6x6 см<sup>2</sup> и не более 12x16 см<sup>2</sup>. Координатные оси графиков должны содержать минимум чисел. Названия координатных осей должны быть написаны очень ясно. Каждая линия в графиках должна быть пронумерована и объяснение должно быть дано в подписях к рисункам.

5. Таблицы.

Таблицы должны быть пронумерованы, озаглавлены и напечатаны на отдельном листе. Статьи, не соответствующие данным требованиям, не рассматриваются.

Статьи, не удовлетворяющие этим условиям, не рассматриваются.

Журнал подготовлен к изданию в издательстве «Mülki Aviasiya» Национальной Академии Авиации.

Журнал «Ученые Записки» зарегистрирован  
в Министерстве Информации и печати в 1999 г.  
и включен в реестр Высшей Аттестационной  
Комиссии при Президенте Азербайджанской  
Республики. Регистрационный номер 492.  
Тираж 50 экз.

Адрес редакции:  
AZ-1045, г. Баку, Мардаканский пр. 30  
Национальная Академия Авиации.  
Тел.: 497-26-00, доб. 21-85, 497-27-54.  
E-mail: Ramazanade@rambler.ru  
kulieva\_tatyana@mail.ru

